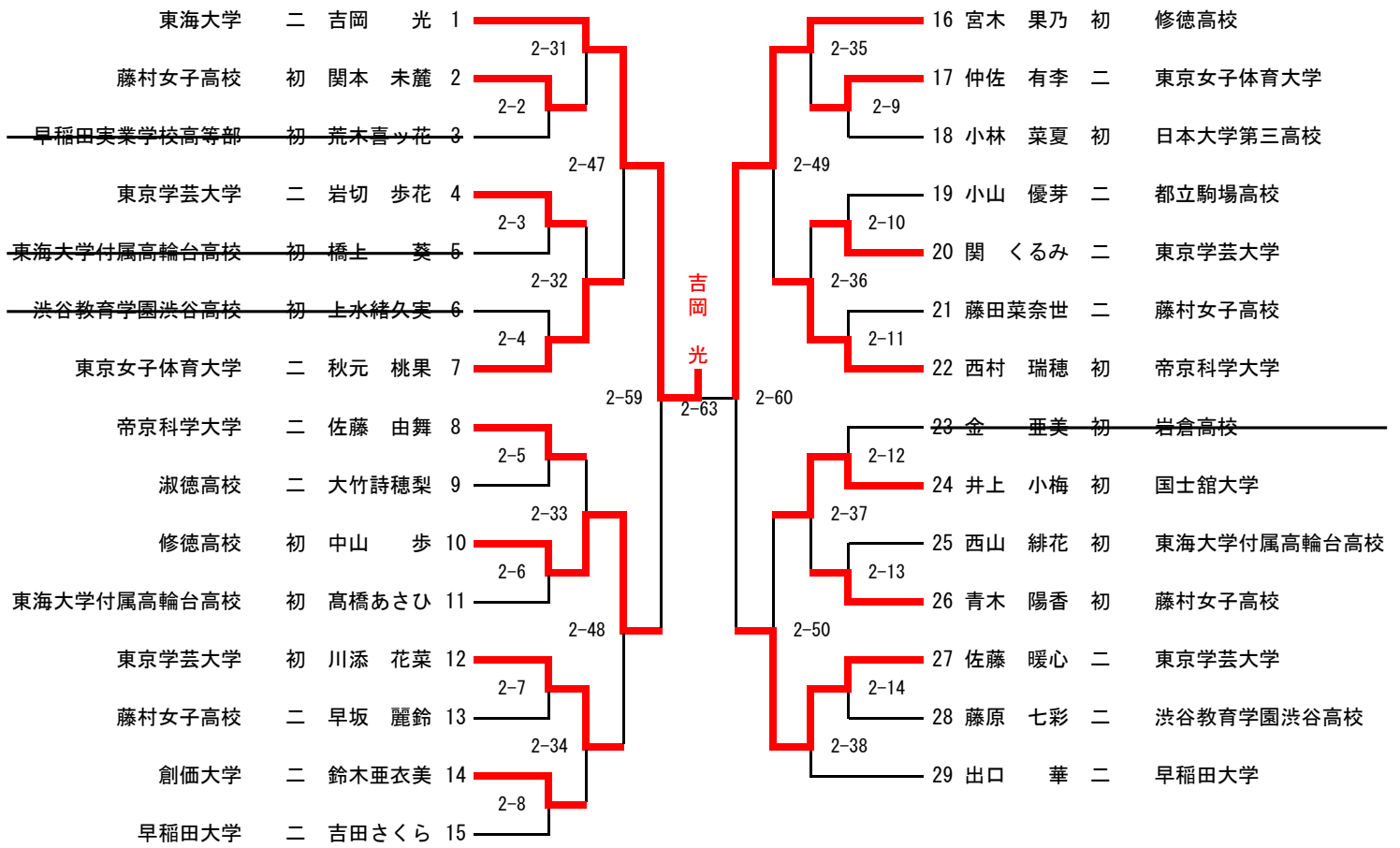
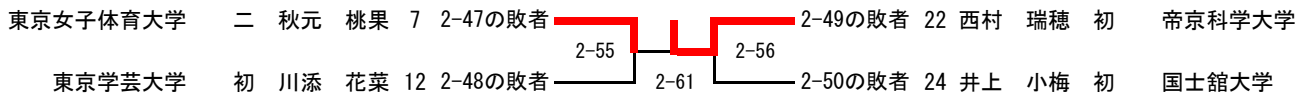


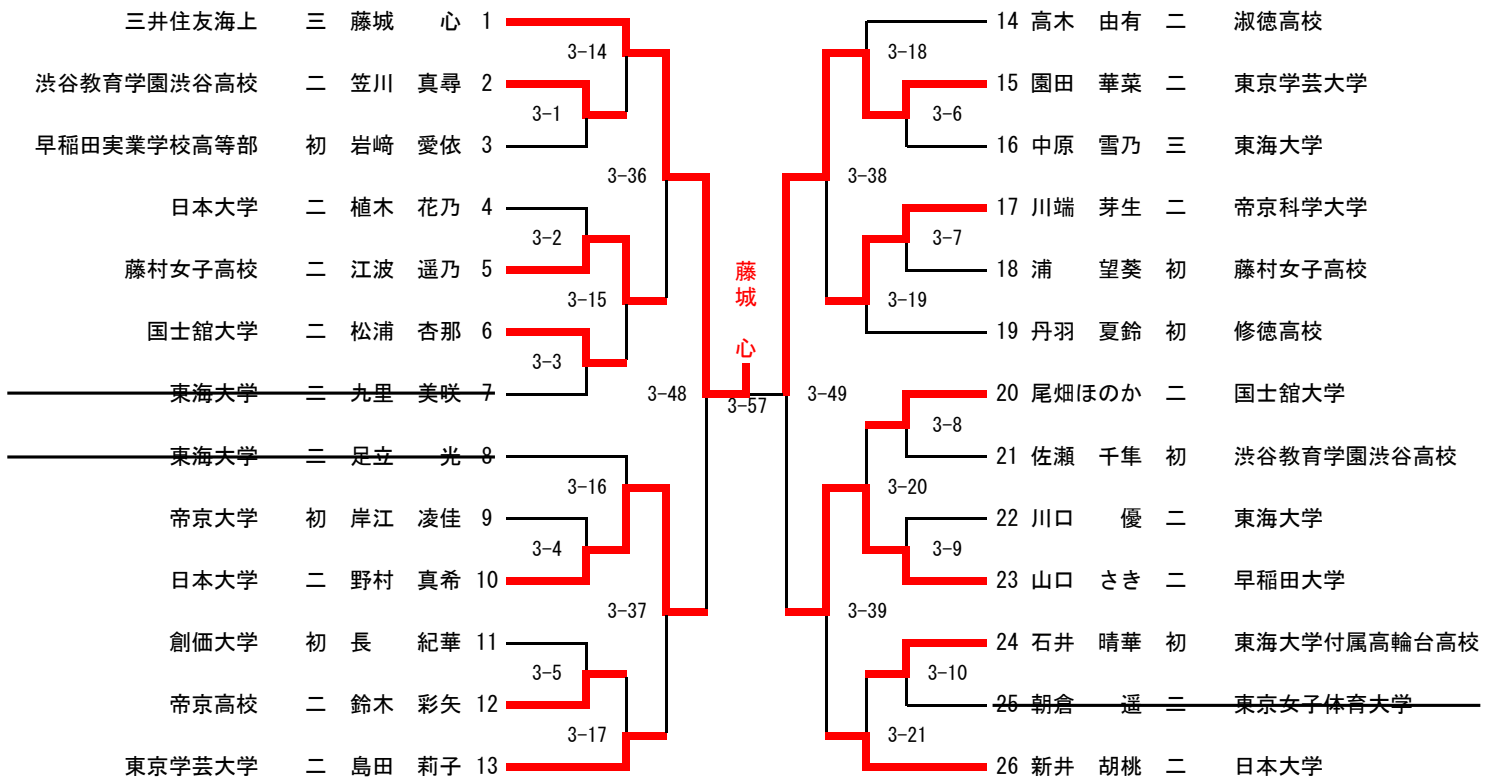
女子48kg級



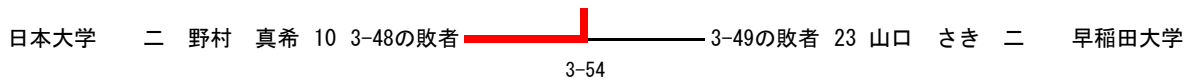
全日本ジュニア柔道体重別選手権大会補欠決定戦 (2-61の勝者が第一補欠)



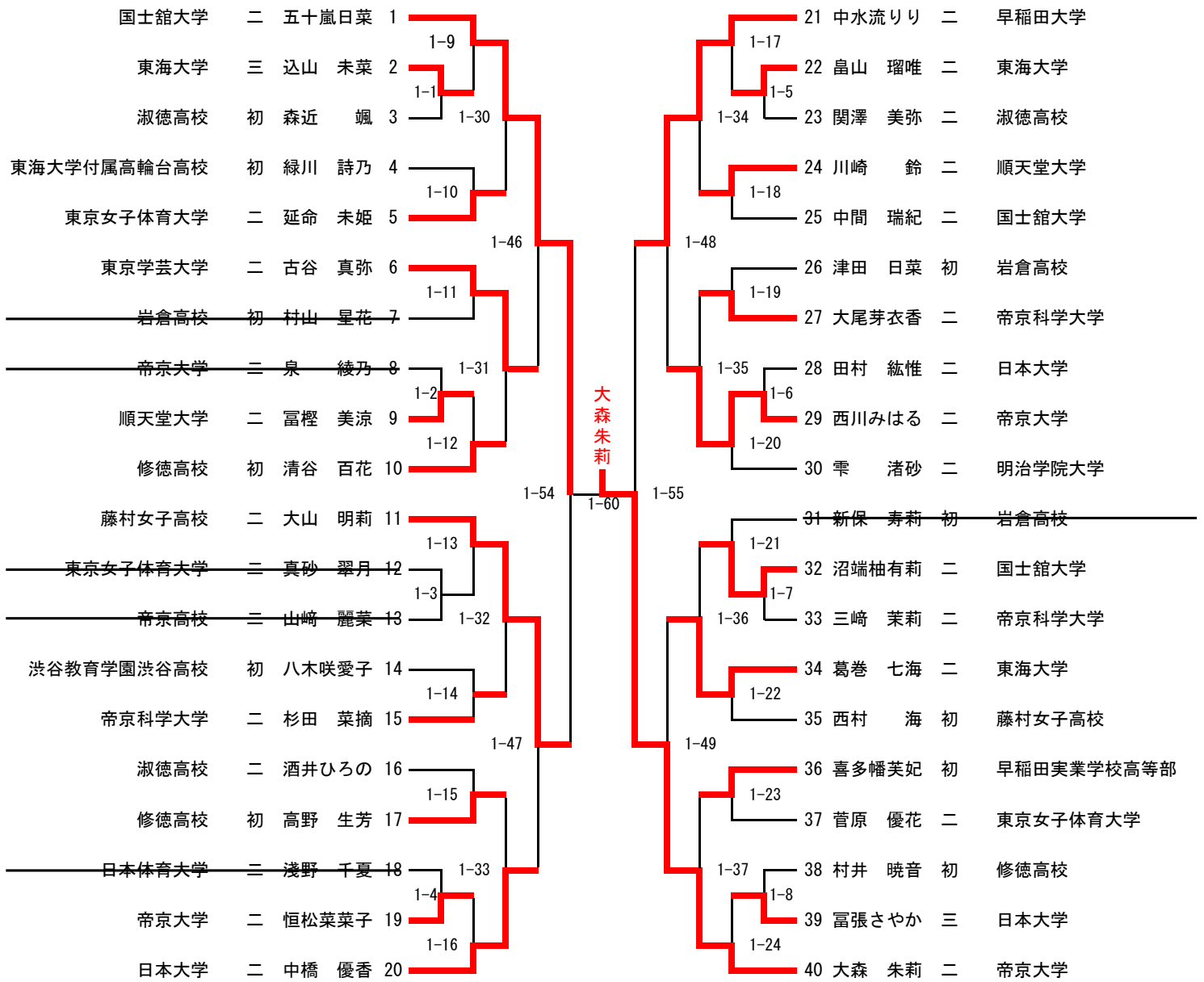
女子52kg級



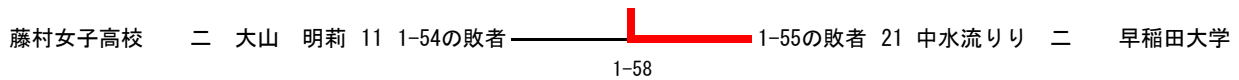
全日本ジュニア柔道体重別選手権大会出場選手決定戦（3-54の勝者が出場者）



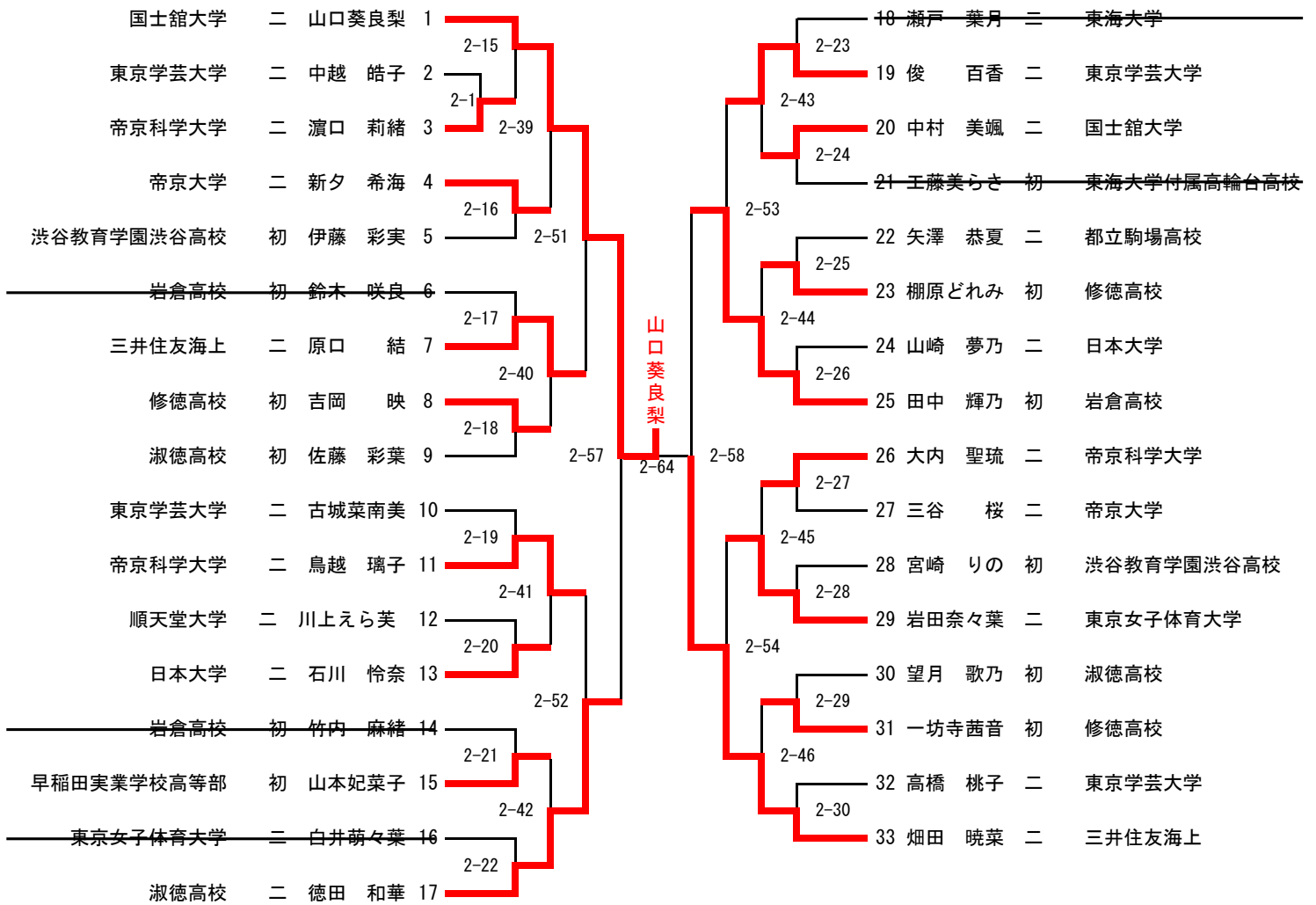
女子57kg級



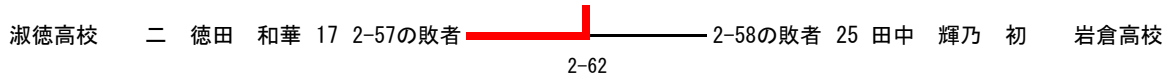
全日本ジュニア柔道体重別選手権大会出場選手決定戦 (1-58の勝者が出場者)



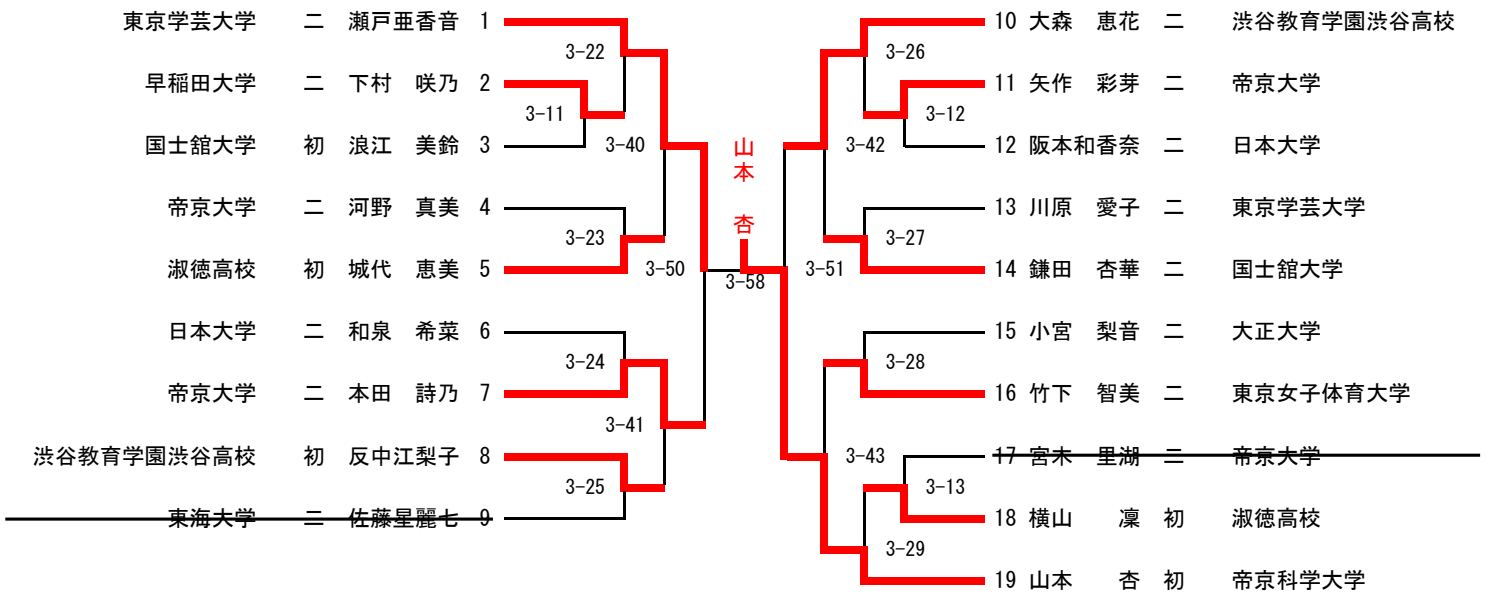
女子63kg級



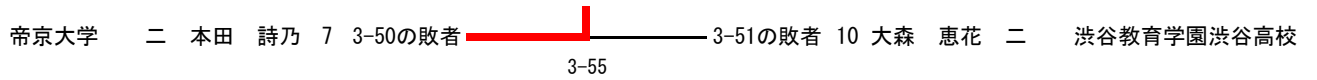
全日本ジュニア柔道体重別選手権大会出場選手決定戦 (2-62の勝者が出場者)



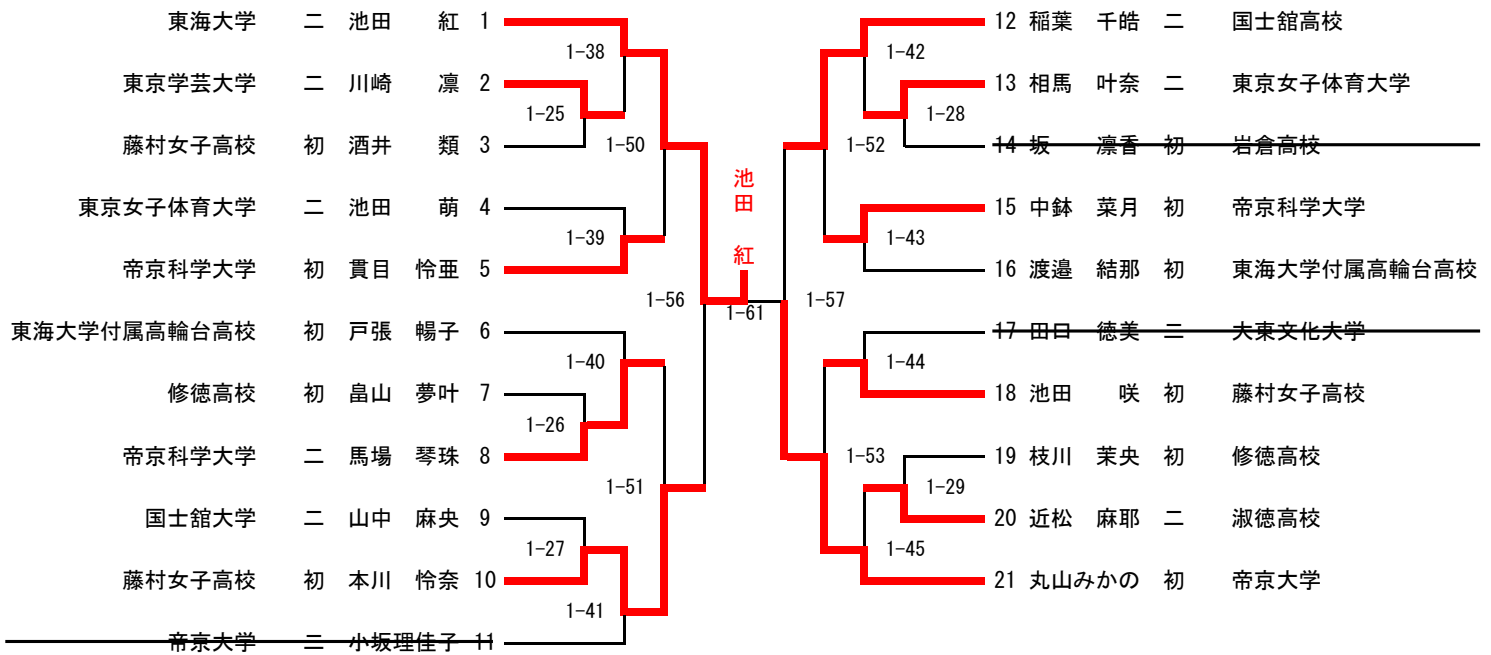
女子70kg級



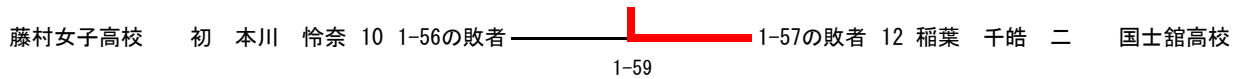
全日本ジュニア柔道体重別選手権大会出場選手決定戦 (3-55の勝者が出場者)



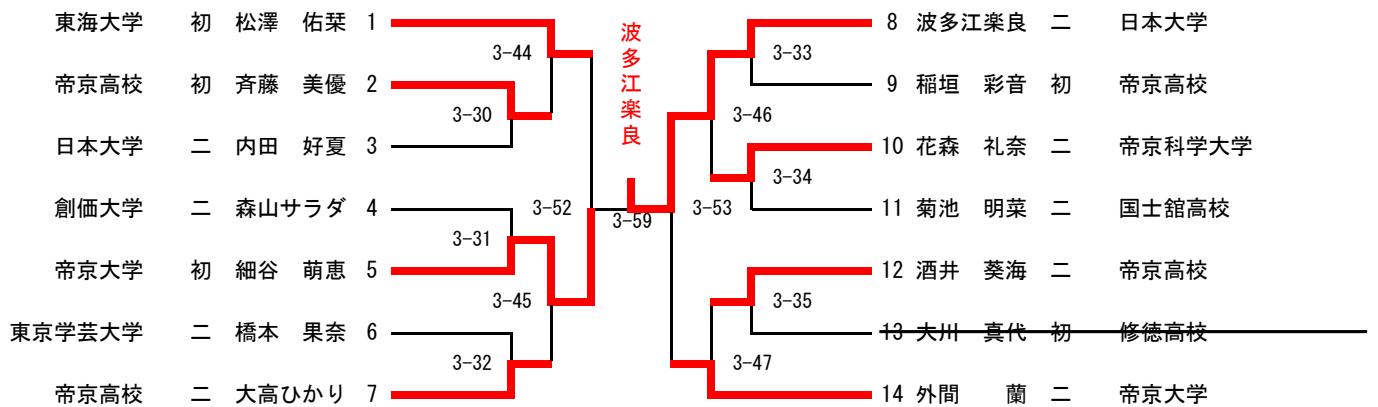
女子78kg級



全日本ジュニア柔道体重別選手権大会出場選手決定戦（1-59の勝者が出場者）



女子78kg超級



全日本ジュニア柔道体重別選手権大会出場選手決定戦（3-56の勝者が出場者）

