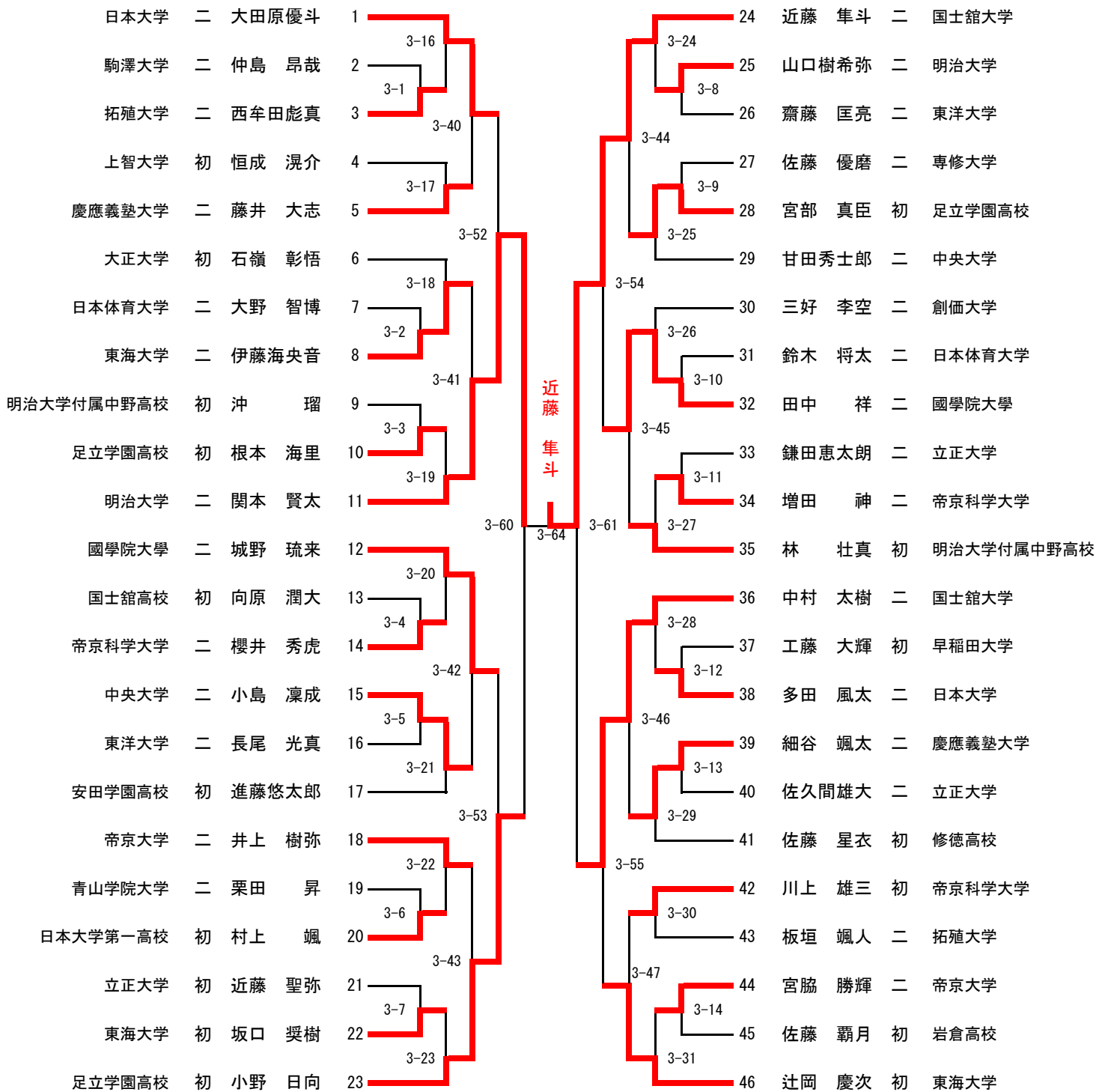
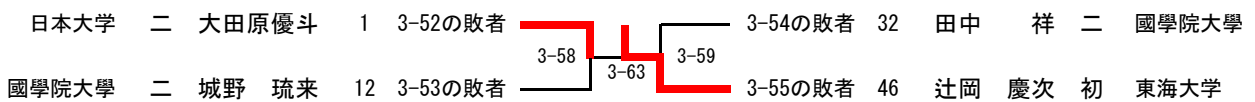


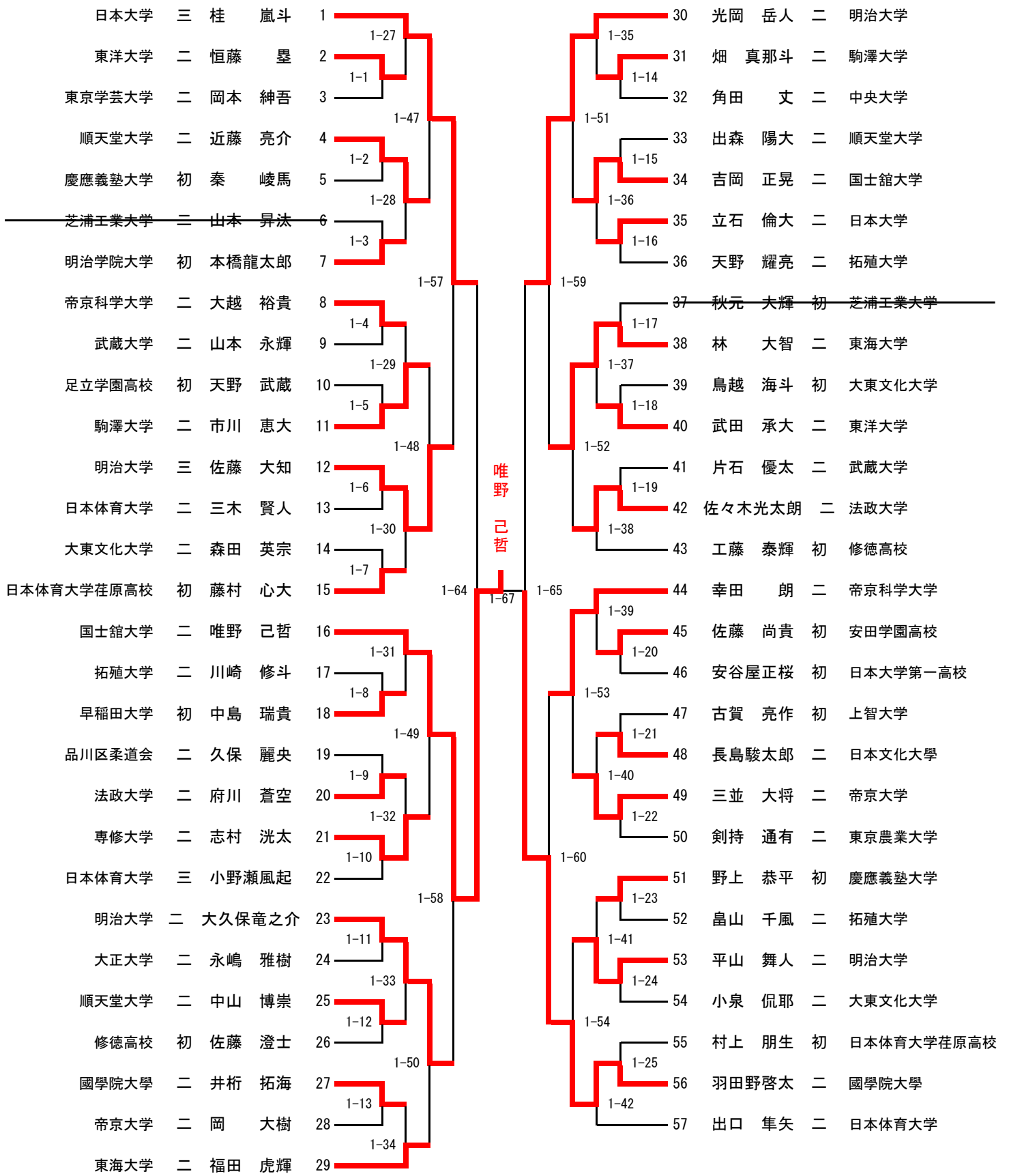
男子60kg級



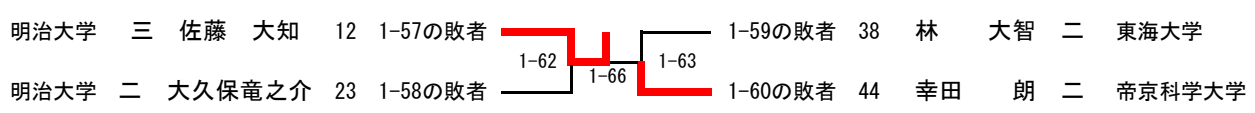
全日本ジュニア柔道体重別選手権大会出場選手決定戦（3-63試合の勝者が出場者）



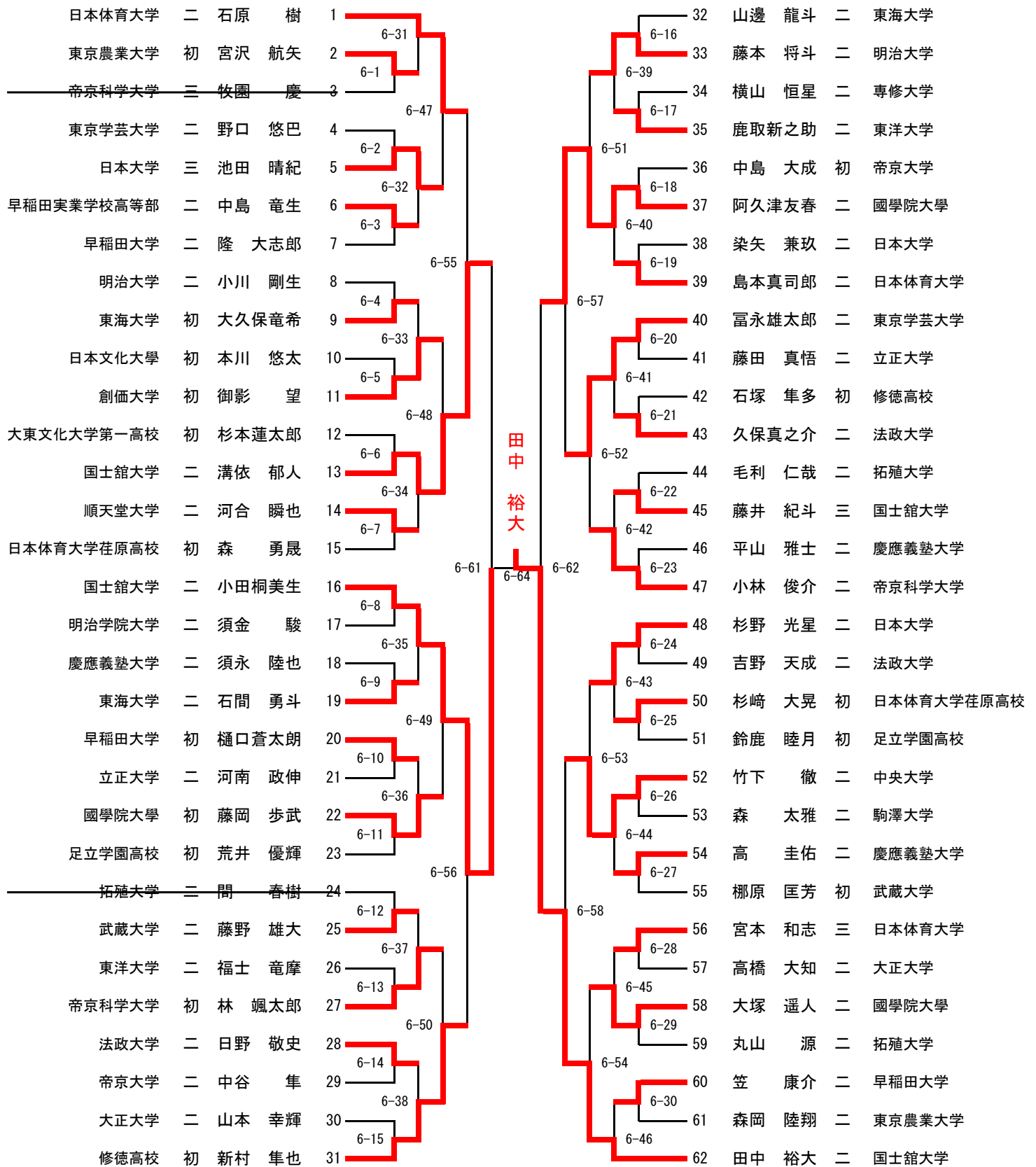
男子66kg級



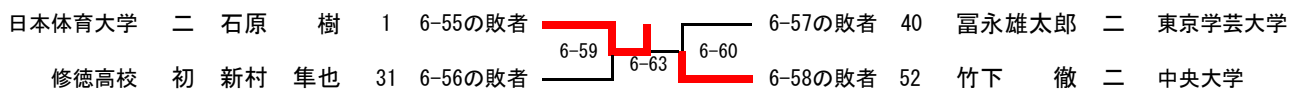
全日本ジュニア柔道体重別選手権大会出場選手決定戦（1-66試合の勝者が出場者）



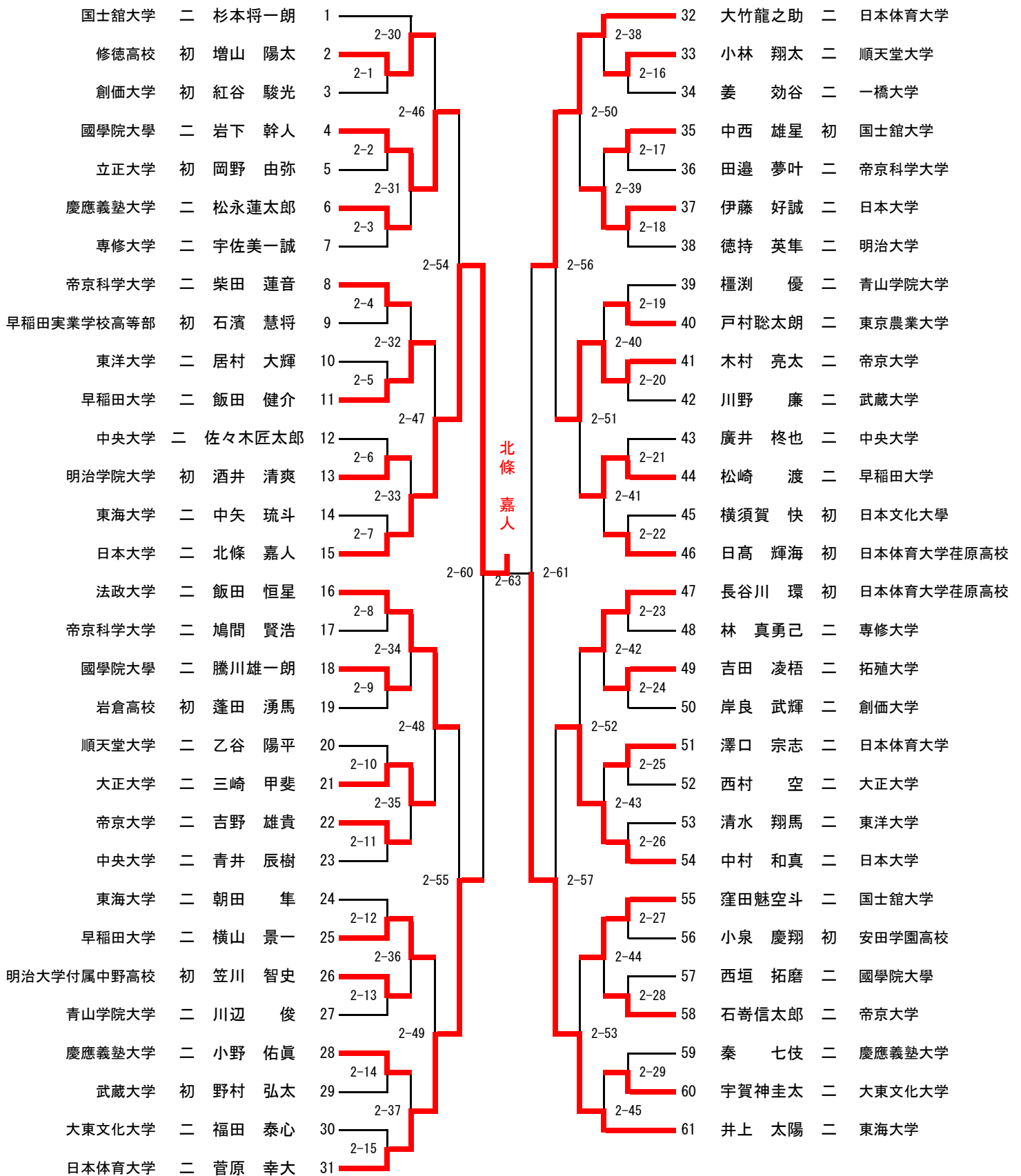
男子73kg級



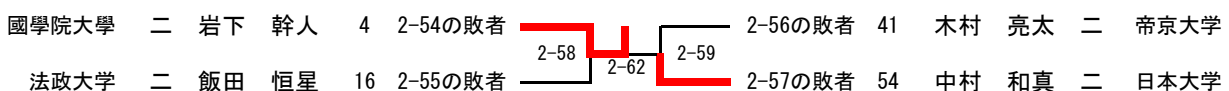
全日本ジュニア柔道体重別選手権大会出場選手決定戦 (6-63試合の勝者が出場者)



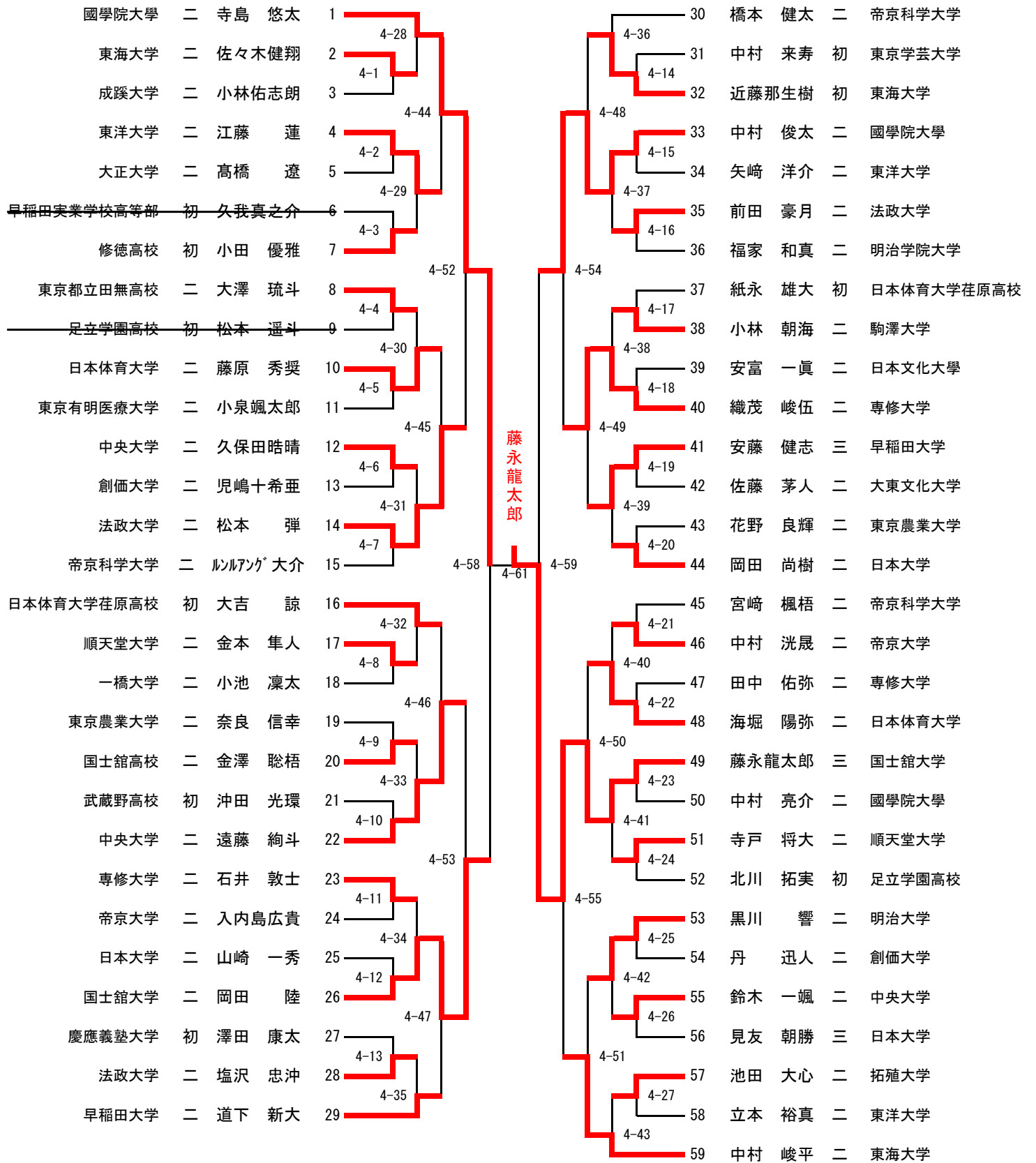
男子81kg級



全日本ジュニア柔道体重別選手権大会補欠決定戦 (2-62試合の勝者が第一補欠)



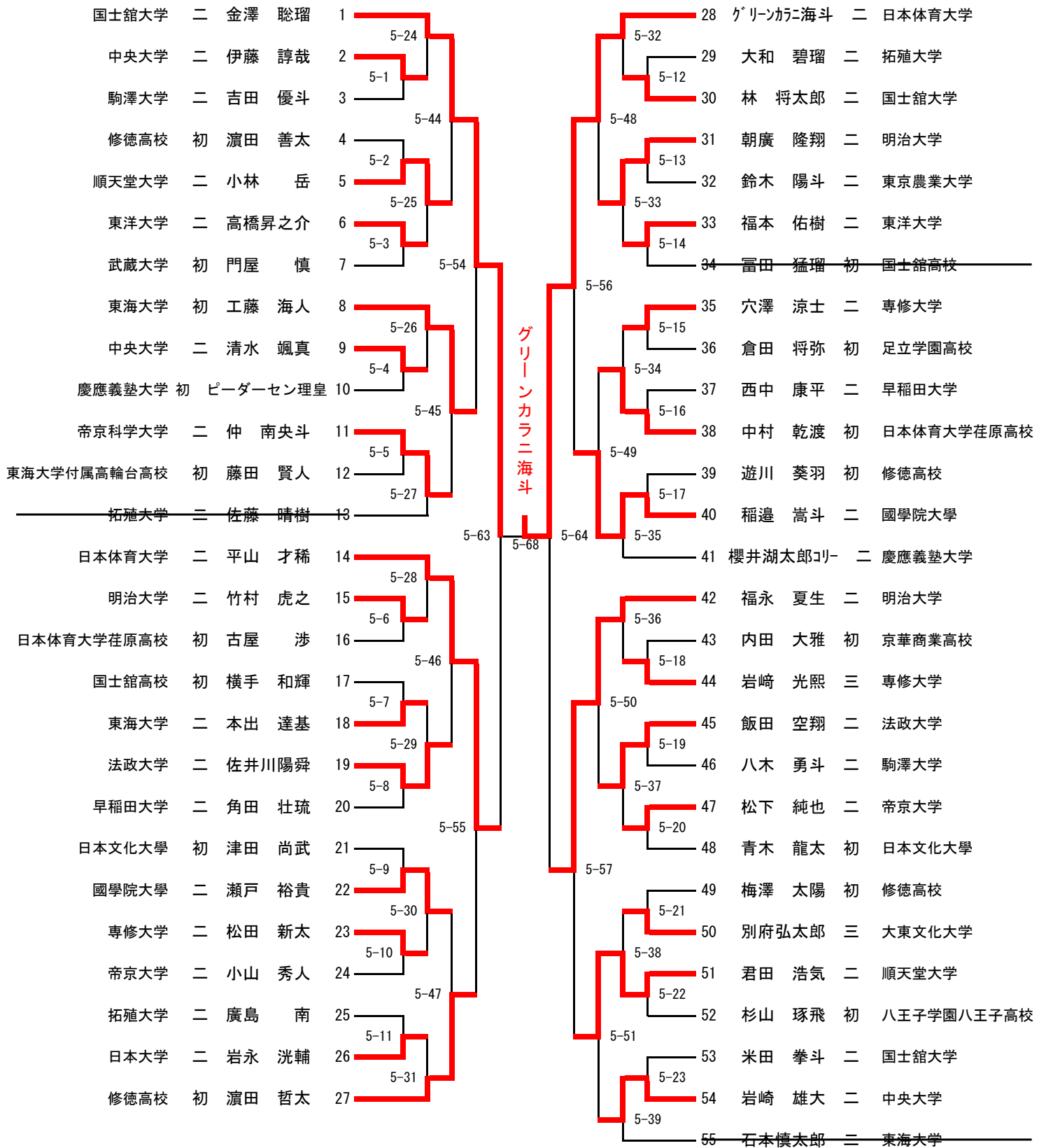
男子90kg級



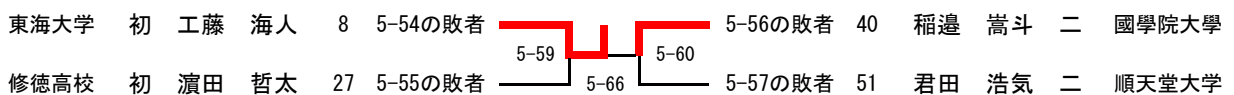
全日本ジュニア柔道体重別選手権大会出場選手決定戦（4-60試合の勝者が出場者）

法政大学	二	松本 弾	14	4-52の敗者	4-56	4-57	4-54の敗者	40	織茂 峻伍	二	専修大学
中央大学	二	遠藤 絢斗	22	4-53の敗者	4-60	4-55の敗者	59	中村 峻平	二	東海大学	

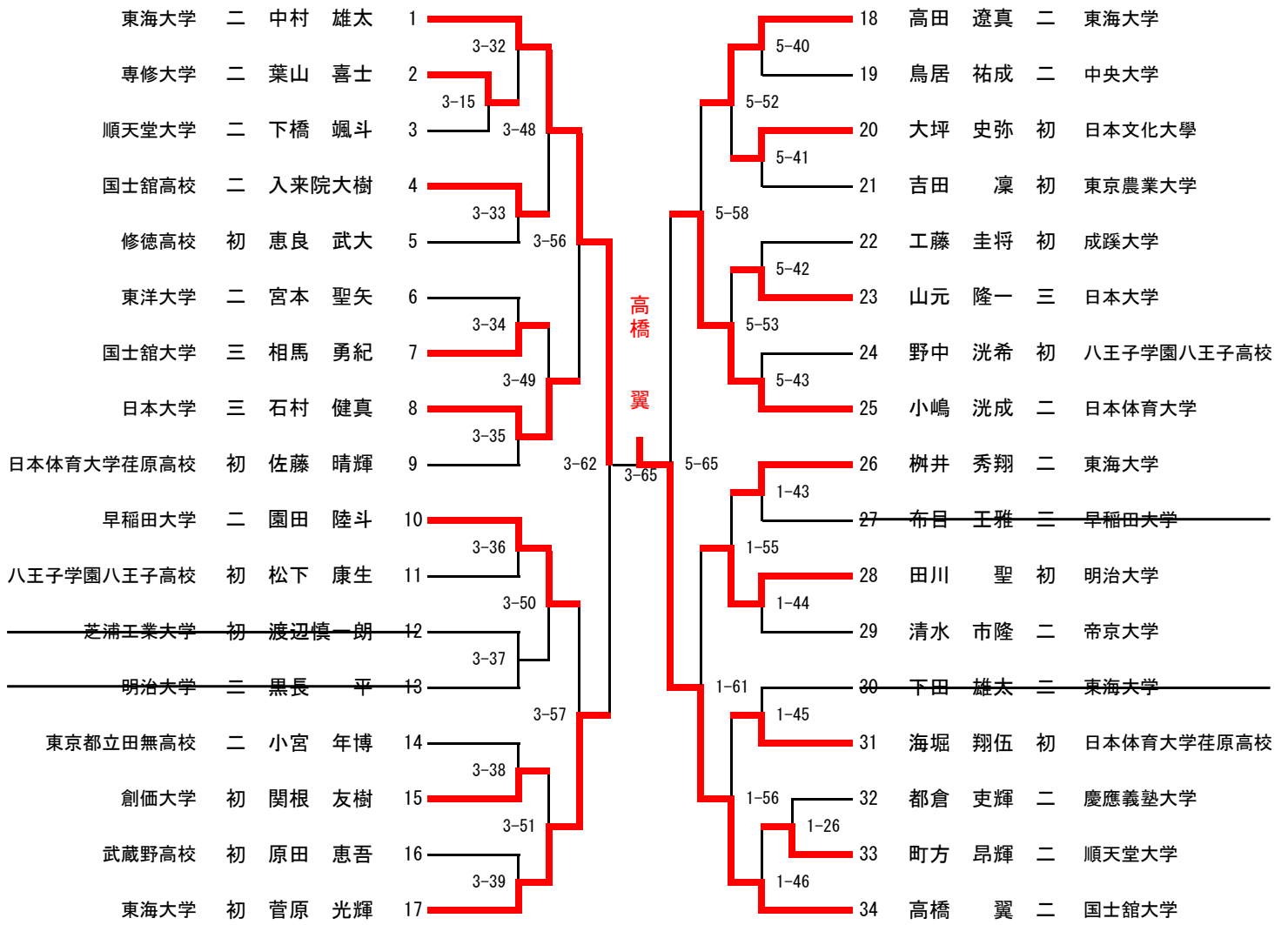
男子100kg級



全日本ジュニア柔道体重別選手権大会出場選手決定戦（5-66試合の勝者が出場者）



男子100kg超級



全日本ジュニア柔道体重別選手権大会出場選手決定戦（5-67試合の勝者が出場者）

