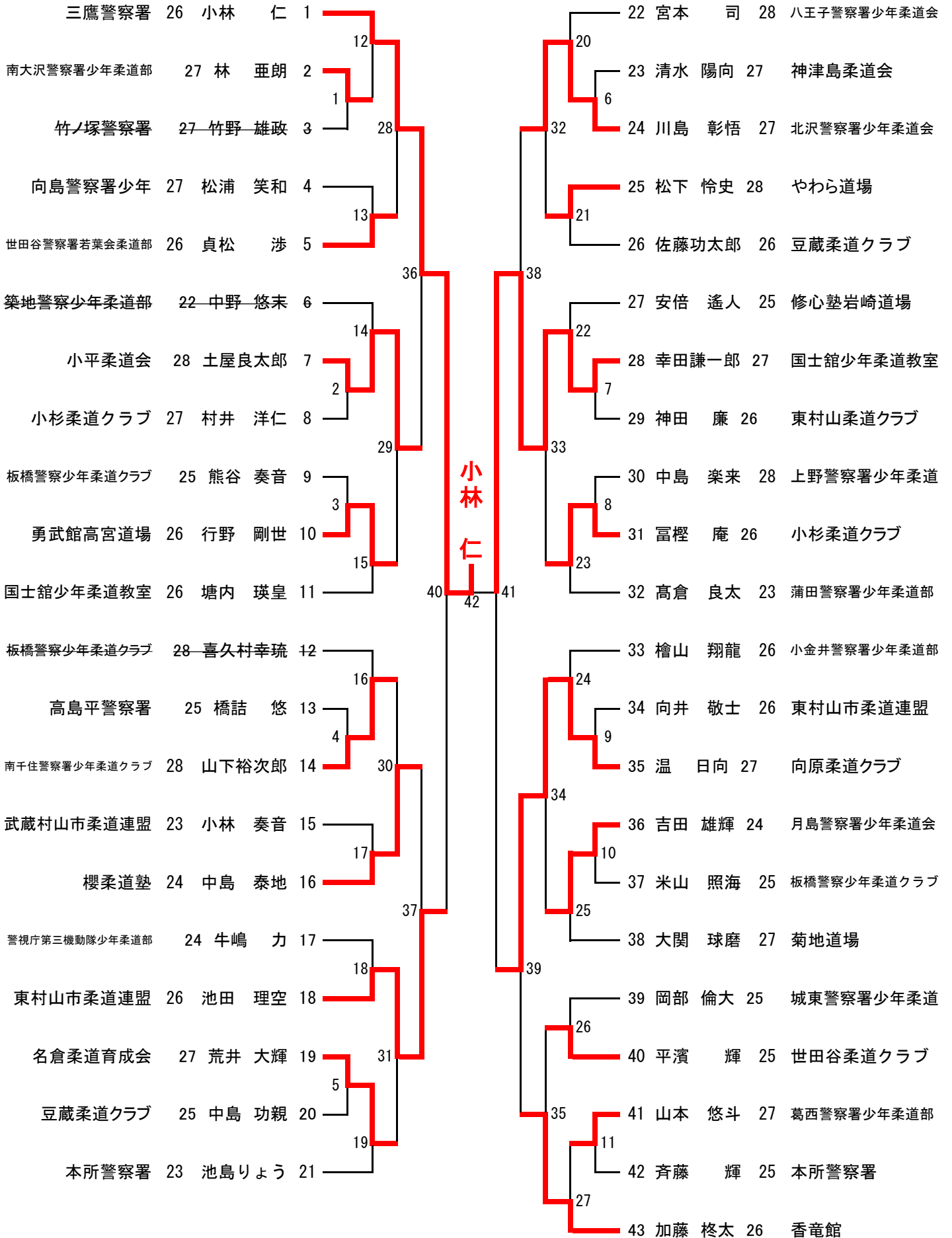
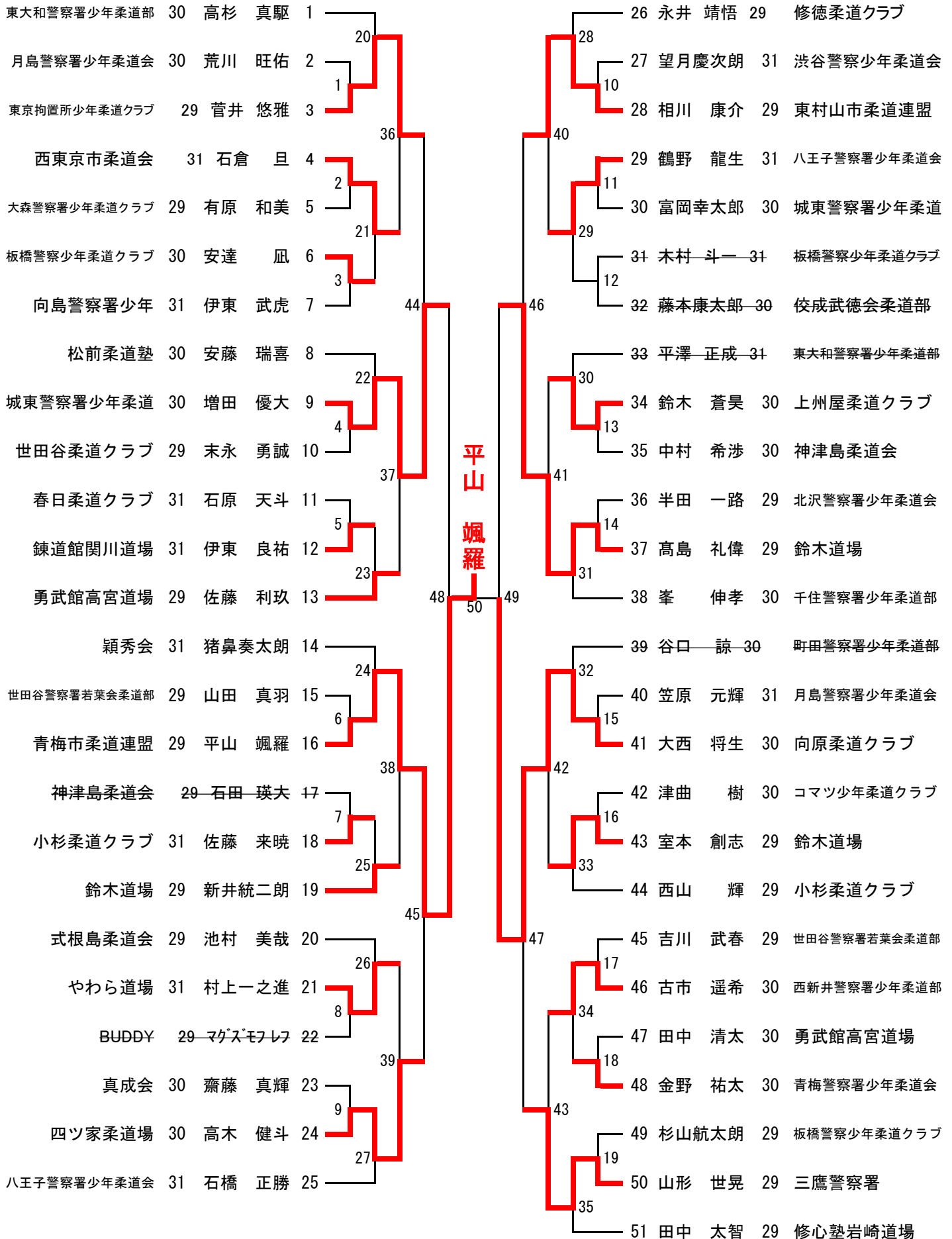


小学3年生 少年軽量の部 (43名) 28kg以下 第五試合場



小学3年生 少年中量の部 (51名) 31kg以下 第二試合場

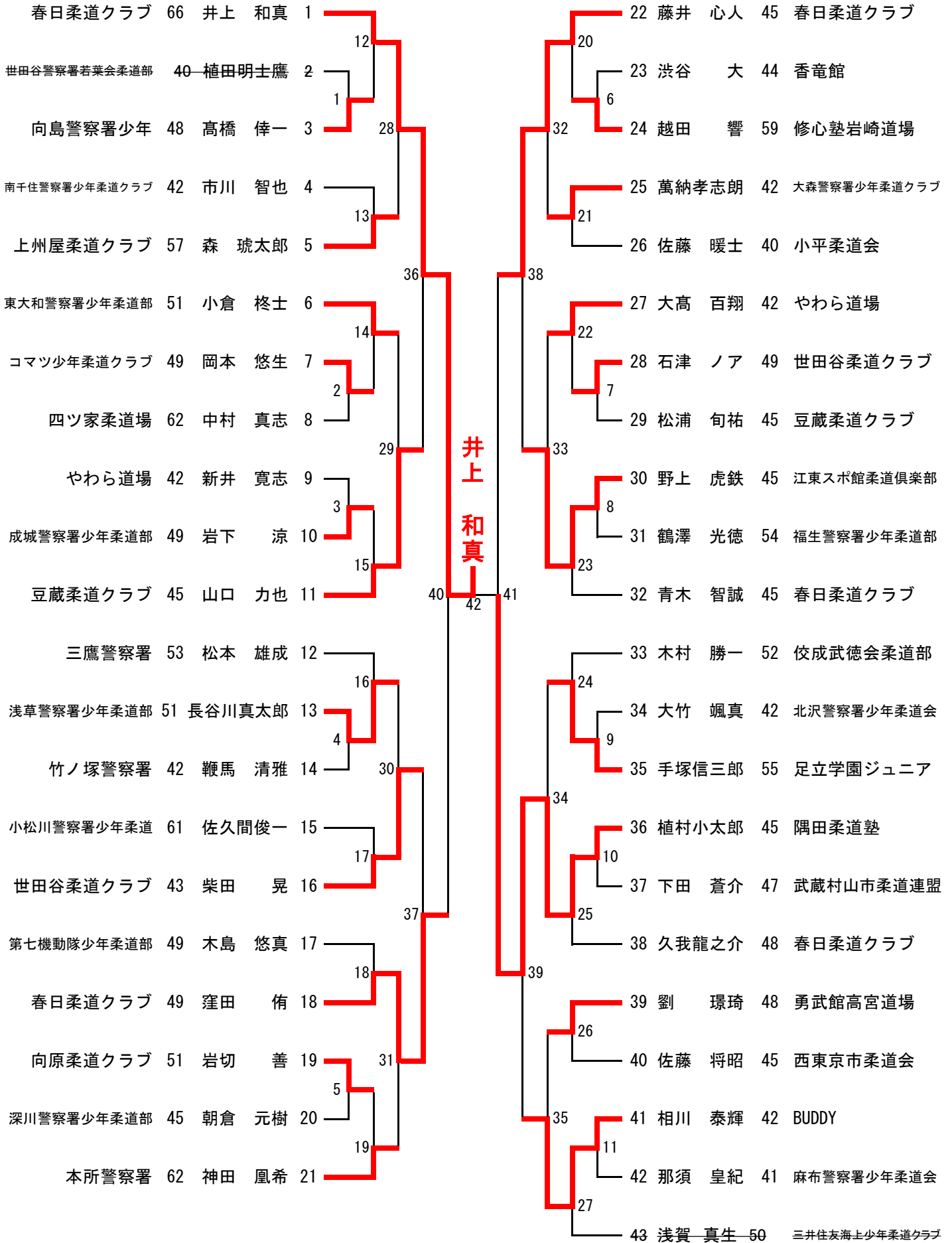


小学3年生 少年重量の部 (54名) 39kg以下 第六試合場

所属	選手名	順位	対戦相手	結果	対戦相手	順位	所属
中野柔道スポーツクラブ	中村 慎吾	1	23	勝	31	28	小谷 智充
台東リバーサイド柔道クラブ	藤原 錬	2	1	勝	12	29	土屋 翔太
王子警察署少年	永井 心亜	3	39	勝	35	30	安本 陸
自由学舎	橋本 竜駆	4	2	勝	13	31	松本 空
コマツ少年柔道クラブ	勝田 康貴	5	24	勝	32	32	矢島龍之介
神津島柔道会	梅田 蒼大	6	3	勝	14	33	中村 律生
武蔵村山市柔道連盟	野村 劉磨	7	47	勝	32	34	杉 太一
豆蔵柔道クラブ	山崎 容典	8	25	勝	15	35	渡部日輝太
勇武館高宮道場	大平 一楽	9	4	勝	33	36	増山龍太郎
静道館都築道場	大澤 誉	10	40	勝	16	37	吉岡優之介
三井住友海上少年柔道クラブ	高橋 直愛	11	5	勝	17	38	柏木 聡介
多摩中央警察署少年柔道部	中村 太雄	12	26	勝	34	39	清水 康熙
真成会	佐藤 陽向	13	51	勝	34	40	黒木 光
墨田区体育館柔道クラブ	尾崎 大進	14	27	勝	35	41	田中 優空
野村道場	大迫 宏誠	15	6	勝	18	42	尾樽部えいた
鈴木道場	佐賀 司	16	41	勝	19	43	平田 景介
世田谷柔道クラブ	今田 智	17	7	勝	20	44	丸山 悠斗
新宿区柔道会少年部	樋口 亮平	18	28	勝	21	45	工藤 望
深川警察署少年柔道部	柄本 陽毅	19	8	勝	22	46	原田 知尚
青梅警察署少年柔道会	安藤 庄	20	48	勝	21	47	澤海 元輝
成城警察署少年柔道部	高木 翔玄	21	9	勝	20	48	棚田 夏生
小平警察署少年柔道会	藤沢万ノ亜	22	29	勝	37	49	大澤 輝己
修心塾岩崎道場	小池 太路	23	10	勝	21	50	清野 正義
富道館天野道場	関口 凌成	24	42	勝	22	51	岩瀬 一心
向島警察署少年	平井 栄次	25	11	勝	22	52	福西 一郎
池内道場	中迫 智也	26	30	勝	38	53	會田 晟侍
小杉柔道クラブ	石倉 和航	27	53	勝	38	54	須崎 琥珀

大平 一楽

小学3年生 少年超重量の部 (43名) 40kg以上 第七試合場



小学4年生 少年軽量の部 (60名) 29kg以下 第四試合場

順位	所属	選手名	対戦相手	結果	対戦相手	選手名	所属
1	向原柔道クラブ	宮崎 陽平	29	勝	31	山崎ルアン	世田谷柔道クラブ
2	南大沢警察署少年柔道部	田口 亮	28	勝	32	横田 聖和	高島平警察署
3	尾久警察署少年柔道部	遠藤純一郎	26	勝	33	奥富 経斗	奥多摩柔道会
4	福生市柔道連盟	小林 宗陸	22	勝	34	桐野耀貴樂	福生市柔道連盟
5	深川警察署少年柔道部	磯尾 智喜	28	勝	35	薄井 崇介	向原柔道クラブ
6	荻窪警察署少年柔道会	高野 幹太	27	勝	36	利根怜雄斗	西東京市柔道会
7	三鷹警察署	若林 優輝	28	勝	37	加藤 崇馬	新宿区柔道会少年部
8	武蔵野警察署少年柔道会	矢野孝太郎	28	勝	38	井上 敬斗	名倉柔道育成会
9	鈴木道場	發師 煌翔	29	勝	39	町田正汰朗	立川警察署少年柔道部
10	松前柔道塾	村田 統一	29	勝	40	舘坂慶一郎	調布市柔道連盟
11	小松川警察署少年柔道	本間 諒平	28	勝	41	西野真太郎	森田道場
12	世田谷柔道クラブ	寺田 舜	27	勝	42	新田 知宏	小金井警察署少年柔道部
13	春日柔道クラブ	中園 興人	28	勝	43	山本 星瑠	大森警察署少年柔道クラブ
14	川野柔道塾	岡本 旺大	29	勝	44	安部 考紀	世田谷警察署若葉会柔道部
15	名倉柔道育成会	坂田 正樹	27	勝	45	濱地 息吹	中野柔道スポーツクラブ
16	竹ノ塚警察署	金子 愛斗	29	勝	46	近藤 辰樹	翔亀柔道クラブ
17	第七機動隊少年柔道部	石井悠之介	27	勝	47	三橋 大和	南大沢警察署少年柔道部
18	立川警察署少年柔道部	半田 庵哩	26	勝	48	直江兼次朗	国士館少年柔道教室
19	翔亀柔道クラブ	涌井 虹音	27	勝	49	倉田 剛成	西新井警察署少年柔道部
20	池上警察署少年柔道部	古田 遥人	26	勝	50	小山 堺士	櫻柔道塾
21	世田谷柔道クラブ	小林 泰典	27	勝	51	名取 大地	尾久警察署少年柔道部
22	櫻柔道塾	高橋 旭	28	勝	52	藤井慎之助	池内道場
23	築地警察少年柔道部	吉澤 陽月	29	勝	53	松本 煌叶	墨田区体育館柔道クラブ
24	あきる野柔道クラブ	佐藤 駿羽	29	勝	54	菘田 浩永	東村山柔道クラブ
25	名倉柔道育成会	吉澤 弘多	29	勝	55	金生谷光頼	研武館
26	原宿警察署少年柔道会	大畠 功樹	28	勝	56	平 悠貴	荏原警察署少年柔道部
27	国士館少年柔道教室	入江 蒼太	27	勝	57	後藤虎太郎	三鷹警察署
28	大井警察署少年柔道部	八幡 城	26	勝	58	大坂 航貴	コマツ少年柔道クラブ
29	東村山柔道クラブ	荒木喜久次郎	29	勝	59	齋藤 蒼甫	福生市柔道連盟
30	向原柔道クラブ	持溝暁太郎	26	勝	60	浅野 真輝	修徳柔道クラブ

近藤 辰樹

小学4年生 少年中量の部 (66名) 33kg以下 第三試合場

所属	選手名	順位	対戦相手	結果	対戦相手	順位	所属
墨田区体育館柔道クラブ	安谷屋銀正	1	34 吉井 直人	勝	31	修心塾岩崎道場	
あきる野市柔道連盟	佐野 蒼羽	2	35 中山 玖琉	勝	33	豆蔵柔道クラブ	
上野警察署少年柔道	安藤 謙	3	36 小柳 元介	勝	32	八王子警察署少年柔道会	
修心塾岩崎道場	林田 秀治	4	37 小川 高明	勝	31	墨田区体育館柔道クラブ	
江東スポ館柔道倶楽部	新貝 倖也	5	38 奥村 啓斗	勝	30	柔友館用賀柔道クラブ	
松前柔道塾	小川慶太郎	6	39 尾樽部れん	勝	32	江東スポ館柔道倶楽部	
南千住警察署少年柔道クラブ	黒岩 誠斗	7	40 木谷 和樹	勝	33	池上警察署少年柔道部	
多摩中央警察署少年柔道部	松村 春翔	8	41 五十嵐 聡	勝	33	東村山柔道クラブ	
佼成武徳会柔道部	田畑 礼穂	9	42 狩野 雅実	勝	33	高井戸警察署少年柔道部	
大井警察署少年柔道部	木田 大聖	10	43 中園 隼太	勝	30	国土館少年柔道教室	
東京拘置所少年柔道クラブ	増田 一昂	11	44 金村 尚紀	勝	33	松前柔道塾	
慶應義塾幼稚舎	鈴木 隆聖	12	45 三浦龍之丞	勝	33	志村警察署少年柔道クラブ	
松前柔道塾	中村 匠利	13	46 大澤康士郎	勝	30	名倉柔道育成会	
東大和警察署少年柔道部	岡部 皇	14	47 大塚 楓真	勝	30	星野柔道義塾	
千住警察署少年柔道部	澁谷 卓音	15	48 木下 陸	勝	32	上州屋柔道クラブ	
三井住友海上少年柔道クラブ	福井 遙人	16	49 吉田 耀平	勝	31	静道館都築道場	
八王子警察署少年柔道会	伊藤 陽大	17	50 松島 志直	勝	30	光が丘警察署少年柔道部	
八王子警察署少年柔道会	菊田 隆介	18	51 天野 逸虎	勝	32	八王子警察署少年柔道会	
東京湾岸警察署少年柔道部	関 浩太郎	19	52 中村 智里	勝	30	東京湾岸警察署少年柔道部	
春日柔道クラブ	栗原 旭	20	53 井浦 風翔	勝	32	松前柔道塾	
松前柔道塾	三田 雄心	21	54 山崎 力空	勝	30	あきる野市柔道連盟	
研武館	伊藤 太一	22	55 永野 瑠生	勝	30	荏原警察署少年柔道部	
野火止柔道クラブ	饒平名柊斗	23	56 青木幸太郎	勝	31	小杉柔道クラブ	
鈴木道場	秋山 維人	24	57 原島 大地	勝	30	新宿区柔道会少年部	
東村山柔道クラブ	須山 瑛介	25	58 山村 響輝	勝	32	昭島警察署少年柔道	
南千住警察署少年柔道クラブ	三星 玲大	26	59 山本 勇	勝	33	佼成武徳会柔道部	
小金井警察署少年柔道部	三瓶 孟信	27	60 片山 悠	勝	33	南千住警察署少年柔道クラブ	
大森警察署少年柔道クラブ	佐々木 尊	28	61 井手 康輔	勝	31	南大沢警察署少年柔道部	
目白警察署少年柔道部	青山 橋平	29	62 中島 京悟	勝	31	森田道場	
世田谷警察署若葉会柔道部	関根 鉄平	30	63 宮重 李空	勝	30	渋谷警察少年柔道会	
青梅市柔道連盟	橋本 顕星	31	64 深澤 光	勝	32	江東スポ館柔道倶楽部	
名倉柔道育成会	古川 翔海	32	65 菊原 拓弥	勝	33	世田谷警察署若葉会柔道部	
江東スポ館柔道倶楽部	安河内善太	33	66 村山 魁	勝	32	櫻柔道塾	

安谷屋銀正

小学4年生 少年重量の部 (56名) 42kg以下 第八試合場

春日柔道クラブ	42	饒平名祥太	1		29	大澤 和弘	39	鈴木道場
野火止柔道クラブ	39	三島健大朗	2	25	33	石黒 亮人	36	穎秀会
上州屋柔道クラブ	42	今 壘斗	3	1	13	福田 駿心	34	香竜館
川野柔道塾	41	新藤 伍	4	41	45	西田 建介	37	佑道館柔道クラブ
成城警察署少年柔道部	35	田澤 穂月	5	2	14	阿蒜 涼矢	34	向原柔道クラブ
向原柔道クラブ	35	神田鈴亜琉	6	26	34	手島 和春	39	三井住友海上少年柔道クラブ
豊道館安谷屋道場	35	高田 一護	7	3	15	井上登輝生	37	小平柔道会
小平警察署少年柔道会	36	熊谷 琉翔	8	49	51	奈須 嵩博	39	立川警察署少年柔道部
勇武館高宮道場	41	春日 蓮真	9	4	16	岸川 凌介	38	修徳柔道クラブ
香竜館	41	鎌田 一慶	10	27	35	山崎 貴晴	39	北沢警察署少年柔道会
コマツ少年柔道クラブ	41	岩崎 世成	11	5	17	藤野 行	36	大井警察署少年柔道部
第七機動隊少年柔道部	39	前田 爽汰	12	42	46	古川 航誠	39	町田警察署少年柔道部
文武館嶋村道場	37	宮上 隆将	13	6	18	宮上 勝将	34	文武館嶋村道場
武大塾	39	今堀 優輝	14	28	36	柳 晟太郎	37	隅田柔道塾
墨田区体育館柔道クラブ	42	小林 凜大	15	53	55	奥村 晃平	41	杏文柔道クラブ氷川台教室
東大和警察署少年柔道部	41	大岡 拓貴	16	29	54	松島 啓太	37	池内道場
板橋警察少年柔道クラブ	34	橋本 久輝	17	7	19	長橋 遙陽	42	自由学舎
葛飾警察署少年柔道会	35	畑山 創	18	43	47	原田 恵輔	40	勇武館高宮道場
研真館吉田道場	40	上田 将平	19	8	20	藤岡 漣	40	中野柔道スポーツクラブ
櫻柔道塾	35	浅尾 紀二	20	30	38	住江 亮舞	36	三鷹警察署
北沢警察署少年柔道会	35	市江 魁智	21	9	21	松山 莉大	38	世田谷柔道クラブ
王子警察署少年	41	山田 悠生	22	50	52	山田 倅矢	42	王子警察署少年
高尾警察少年柔道部	41	山坂 嵐士	23	10	22	細川 丈介	35	向原柔道クラブ
野方警察署少年柔道部	34	五味 蒼空	24	31	39	塩原 敬翔	40	第七機動隊少年柔道部
西新井警察署少年柔道部	37	古市 大智	25	11	23	及川 雄紳	35	名倉柔道育成会
多摩中央警察署少年柔道部	41	日吉 雄大	26	44	48	村山 愛毅	40	東京拘置所少年柔道クラブ
勇武館高宮道場	39	高橋 陸仁	27	12	24	小林 愛海	38	春日柔道クラブ
杏文柔道クラブ氷川台教室	34	岩間 謙悟	28	32	40	細田 蓮	39	鈴木道場

饒平名祥太

小学4年生 少年超重量の部 (54名) 43kg以上 第一試合場

向原柔道クラブ	55	星 國聖	1						28	三浦 佳大	53	上野警察署少年柔道
世田谷柔道クラブ	48	三浦 瑛士	2	23					31	城戸 豪夫	55	第七機動隊少年柔道部
コマツ少年柔道クラブ	58	勝田 琉之介	3	1					12	小山 綜介	52	国士館少年柔道教室
杏文柔道クラブ氷川台教室	46	後藤華獅心	4		39				43	31 藤枝 宏輔	46	小杉柔道クラブ
奥多摩柔道会	55	吉村 昭眞	5	2					13	32 山本 守護	47	西東京市柔道会
西新井警察署少年柔道部	45	鎌田章太郎	6		24				32	33 加藤 颯太	45	石神井警察署少年柔道
高島平警察署	48	黒岩 荘太	7	3					14	34 佐々木虹壮	74	墨田区体育館柔道クラブ
小平警察署少年柔道会	46	関口 恵一	8		47				49	35 星野 永真	53	研武館
葛飾警察署少年柔道会	64	藤田 拓実	9	25					15	36 小林 大地	65	三井住友海上少年柔道クラブ
野火止柔道クラブ	49	岩崎 太郎	10	4					33	37 芳賀 康己	44	香竜館
月島警察署少年柔道会	57	栗原 優真	11		40				16	38 篠宮咲太郎	52	東久留米市柔道連盟
小松川警察署少年柔道	49	塩崎 悠太	12	5					44	39 栗原 向希	44	三田警察署少年柔道
八王子警察署少年柔道会	71	高橋 耀司	13		26				17	40 片山 龍征	56	野火止柔道クラブ
豆蔵柔道クラブ	52	立石 虎幸	14		51				34	41 金子 寛和	43	陽心会館
池内道場	43	松田龍之介	15	27					53	42 相原 睦慶	49	大井警察署少年柔道部
森田道場	49	榎本 武晴	16	6					35	43 西 麗斗	51	池内道場
第七機動隊少年柔道部	49	野田 弘也	17		41				18	44 上條 寛陽	43	西新井警察署少年柔道部
大井警察署少年柔道部	50	櫻井 飛鳥	18	7					45	45 小松 大峨	48	杏文柔道クラブ氷川台教室
三井住友海上少年柔道クラブ	43	竹内 響	19		28				19	46 脇黒隼汰郎	72	世田谷柔道クラブ
名倉柔道育成会	75	牛込航太郎	20	8					36	47 岩野 潤	57	健武館柔道クラブ
墨田区体育館柔道クラブ	45	矢古宇勝之信	21		48				20	48 塩崎 想太	49	小松川警察署少年柔道
小松川警察署少年柔道	62	坂倉 悠介	22	9					37	49 小津 優太	70	調布市柔道連盟
誠友館生沼道場	66	佐藤 嶺星	23		29				21	50 種村健志郎	59	高島平警察署
佼成武徳会柔道部	51	阿部 太一	24	10					21	51 柿澤伸之介	64	春日柔道クラブ
世田谷警察署若葉会柔道部	55	大漣 康平	25		42				46	52 宮本 壮琉	43	あきる野柔道クラブ
野火止柔道クラブ	57	高林 慈樹	26	11					22	53 菅野 煌人	58	上州屋柔道クラブ
西新井警察署少年柔道部	65	三浦脩太郎	27		30				38	54 橋本 辰幸	71	鈴木道場

橋本 辰幸

小学5年生 少年軽量の部 (57名) 34kg以下 第四試合場

所属	番号	名前	順位	対戦相手	対戦相手番号	対戦相手所属
青梅警察署少年柔道会	33	小山 雅也	1	石川 一虎	32	春日柔道クラブ
浅草警察署少年柔道部	27	早川 大護	2	森屋 陽貴	27	光徳館柔道クラブ
調布市柔道連盟	29	戸川 碧	3	東條 充	34	向島警察署少年
池上警察署少年柔道部	33	杉本 英輔	4	小野寺 柊	32	研武館
西東京市柔道会	33	柳浦譲太郎	5	西田 龍正	32	王子警察署少年
南大沢警察署少年柔道部	33	斉藤 昂汰	6	桑子 哲司	32	翔亀柔道クラブ
向島警察署少年	34	中井 康介	7	塚崎 文也	30	八王子警察署少年柔道会
板橋警察少年柔道クラブ	31	高橋隆之介	8	仲宗根夕河	29	武大塾
中野柔道スポーツクラブ	28	中村 柊生	9	城丸 嘉則	33	三鷹警察署
池内道場	33	大場 日晴	10	伊藤 健吾	29	昭島警察署少年柔道
墨田区体育館柔道クラブ	30	河原 駿太	11	山口 泰輝	31	健武館柔道クラブ
八王子警察署少年柔道会	34	鶴野 晴久	12	中島実智哉	33	本所警察署
福生警察署少年柔道部	34	佐々木風芽	13	吉井 唯	34	北沢警察署少年柔道会
修徳柔道クラブ	27	泉 匡	14	渡辺 将太	33	東京拘置所少年柔道クラブ
春日柔道クラブ	32	入道 隼輝	15	田中 達樹	30	佼成武徳会柔道部
東村山市柔道連盟	31	平内 暉龍	16	小林 鉄平	32	多摩中央警察署少年柔道部
八王子警察署少年柔道会	28	鈴木 来音	17	渡邊 晶翔	32	八王子警察署少年柔道会
翔亀柔道クラブ	33	片見 遼	18	西野 樹人	34	高尾警察少年柔道部
三田警察署少年柔道	31	橋 彪吾	19	秋山 駿	31	研真館吉田道場
小平警察署少年柔道会	33	佐藤 巧	20	掛場 慎司	28	西東京市柔道会
櫻柔道塾	27	鈴木 翔矢	21	蝦名 楓	27	小平柔道会
青梅市柔道連盟	30	岩波 武尊	22	弥吉 航輝	29	あきる野柔道クラブ
三井住友海上少年柔道クラブ	30	杉田 龍志	23	吉川 航汰	29	深川警察署少年柔道部
大森警察署少年柔道クラブ	25	田中 琉海	24	水田 結大	31	世田谷警察署若葉会柔道部
田園調布警察署少年柔道部	24	井上 颯人	25	花原 大翔	32	池上警察署少年柔道部
上野警察署少年柔道	34	安藤 諒	26	熊谷 心音	33	板橋警察少年柔道クラブ
文武館嶋村道場	33	坂本 信	27	木口 賢人	34	八王子警察署少年柔道会
あきる野柔道クラブ	29	戸田 駿祐	28	弟子丸隼虎	33	江東スポ館柔道倶楽部
武蔵村山市柔道連盟	33	田中 祐颯	29			

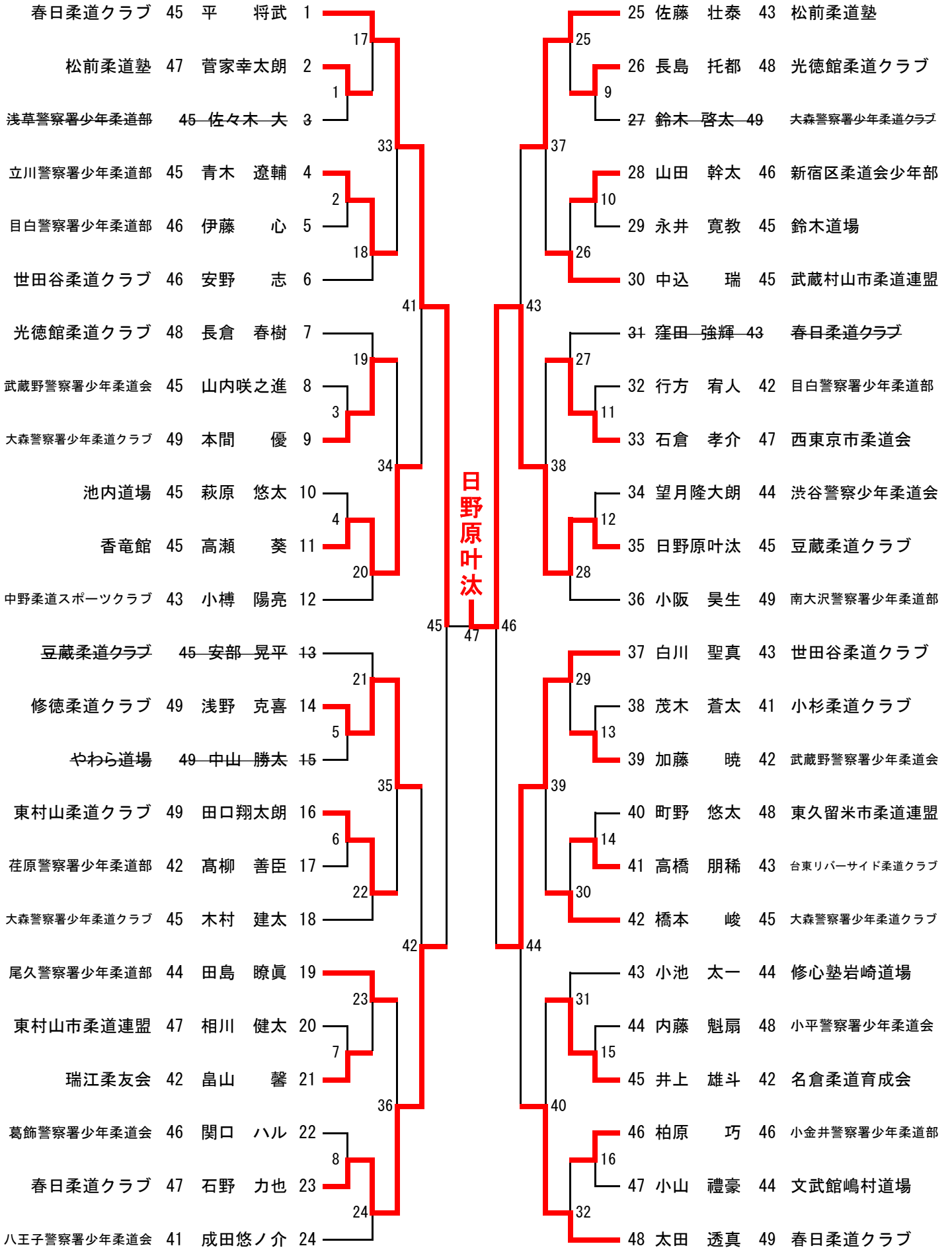
片見 遼

小学5年生 少年中量の部 (56名) 40kg以下 第八試合場

所属	選手名	順位	対戦相手	結果	対戦相手	順位	所属
世田谷柔道クラブ	山田 琉輝	1	25	勝	29	中村 英仁	38 翔亀柔道クラブ
江東スポ館柔道倶楽部	成田 海知	2	1	勝	30	津久井佑駕	37 羽村市柔道会
調布市柔道連盟	吉森 悠十	3	41	勝	31	横山 郁真	38 竹ノ塚警察署
鎌道館関川道場	宮田 睦月	4	2	勝	32	伊藤静太郎	38 コマツ少年柔道クラブ
八王子警察署少年柔道会	丹保 涼司	5	26	勝	33	山口 景立	38 第七機動隊少年柔道部
成城警察署少年柔道部	箕輪 真也	6	3	勝	34	岡部 倫遵	37 築地警察少年柔道部
東久留米市柔道連盟	野中 優汰	7	49	勝	35	鎌田侑二郎	38 静道館都築道場
青梅市柔道連盟	浜中章太郎	8	4	勝	36	星野 健助	35 成城警察署少年柔道部
研武館	桃澤 昊	9	27	勝	37	加藤 勇仁	38 町田警察署少年柔道部
警視庁第三機動隊少年柔道部	香取 源	10	5	勝	38	吉岡昊太郎	40 富道館天野道場
西東京市柔道会	柳浦琥太郎	11	42	勝	39	岡本 瞬也	36 八王子警察署少年柔道会
麻布警察署少年柔道会	青木 大洋	12	6	勝	40	渋谷 琉	37 香竜館
櫻柔道塾	浅尾絃 太	13	28	勝	41	廣瀬 友汰	38 東久留米市柔道連盟
高島平警察署	橋詰 翼	14	53	勝	42	小澤 航太	40 三田警察署少年柔道
小杉柔道クラブ	西山 晴樹	15	29	勝	43	阿部 暖生	38 王子警察署少年
築地警察少年柔道部	見田 理宙	16	7	勝	44	發師 健翔	38 鈴木道場
武蔵野警察署少年柔道会	石田 弘貴	17	43	勝	45	西岡 里季	38 八王子警察署少年柔道会
奥多摩柔道会	岡部 勇輝	18	8	勝	46	石賀 結人	36 菊地道場
四ツ家柔道場	高坂 優心	19	30	勝	47	飯倉 大介	38 武蔵野警察署少年柔道会
大塚警察署少年柔道	市瀬 旭	20	9	勝	48	川原 史也	38 小平警察署少年柔道会
川野柔道塾	滝沢 駿斗	21	50	勝	49	福田 悠太	40 豆蔵柔道クラブ
新宿区柔道会少年部	根岸 将夫	22	10	勝	50	堀之内栄太	35 光徳館柔道クラブ
綾瀬警察署少年柔道クラブ	内川 季輝	23	31	勝	51	山田 恭典	36 東大和警察署少年柔道部
中野警察署少年柔道	小川 義器	24	11	勝	52	畑田 晃季	39 田園調布警察署少年柔道部
静道館都築道場	竹内 章悟	25	44	勝	53	鈴木宗一郎	40 高島平警察署
成城警察署少年柔道部	徳原 彩恩	26	12	勝	54	安藤 龍志	38 成城警察署少年柔道部
池内道場	外山 翔理	27	32	勝	55	橋本 辰幸	71 青梅警察署少年柔道会
やわら道場	田村 幹祐	28	40	勝	56	嶋貴 蓮	37 西新井警察署少年柔道部

發師 健翔

小学5年生 少年重量の部 (48名) 49kg以下 第六試合場



小学5年生 少年超重量の部 (49名) 50kg以上 第二試合場

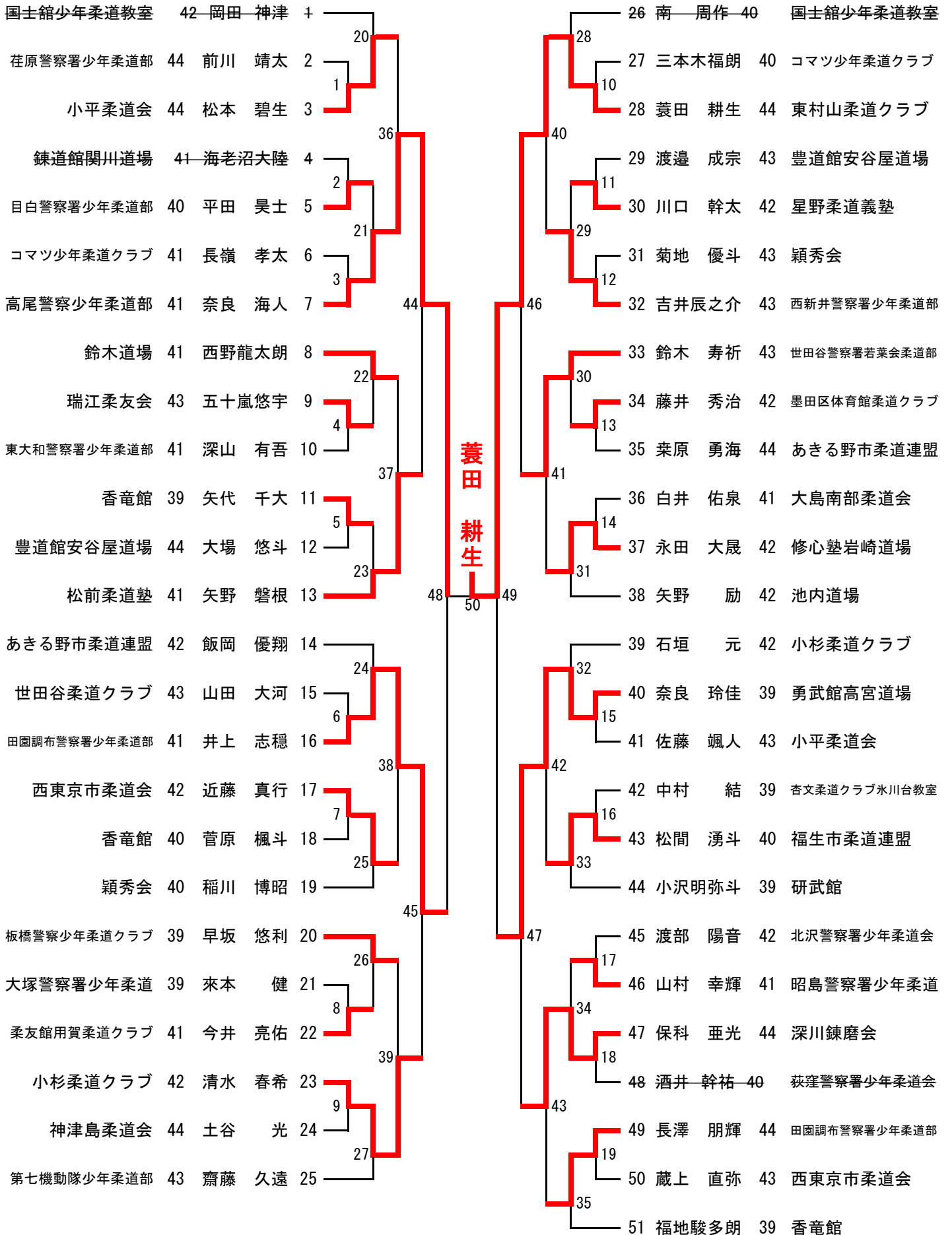
春日柔道クラブ	82	井上 大智	1		26	新藤 翔	82	川野柔道塾				
新宿区柔道会少年部	52	蛭名 盛仁	2		26	27	菅沼 芯太	55	文武館嶋村道場			
調布警察署少年柔道部	66	下平 純嗣	3		10	28	齊藤 翔成	50	修徳柔道クラブ			
東村山柔道クラブ	63	真田 駿	4		34	38	29	長谷川 駿	45	富道館天野道場		
蒲田警察署少年柔道部	64	林田 恵汰	5		11	30	後藤 寿太	54	千住警察署少年柔道部			
翔亀柔道クラブ	56	田中 蒼之	6		27	31	松島 直輝	65	菊地道場			
深川錬磨会	73	鈴木 廉音	7		42	44	32	安田 蒼太	59	勇武館高宮道場		
松前柔道塾	50	金村 尚俊	8		28	33	藤原 陸矢	86	東大和警察署少年柔道部			
王子警察署少年	55	田中 漣	9		12	34	山崎琥太郎	50	蒲田警察署少年柔道部			
富道館天野道場	72	神谷 陽色	10		4	35	35	廣田 修哉	53	府中警察署少年柔道部		
小金井警察署少年柔道部	67	西村 拓真	11		20	36	寺田将太郎	60	コマツ少年柔道クラブ			
名倉柔道育成会	57	岡 青磨	12		5	37	平沼 大志	50	春日柔道クラブ			
世田谷柔道クラブ	62	竹田 凰	13		21	38	岡庭 豪	50	豊道館安谷屋道場			
大森警察署少年柔道クラブ	52	加藤 春翔	14		46	48	39	鈴木 泰平	50	昭島警察署少年柔道		
西新井警察署少年柔道部	55	宮田 泰成	15		22	40	40	森 幹太	50	森田道場		
春日柔道クラブ	52	杉本 遼次	16		6	41	41	平山 大雅	52	高島平警察署		
小杉柔道クラブ	52	堀口 周真	17		36	42	42	西村 緑	56	春日柔道クラブ		
八王子警察署少年柔道会	58	有山 幸和	18		7	43	43	中村 真斗	50	松前柔道塾		
墨田区体育館柔道クラブ	66	松本 獅叶	19		23	44	44	大久保 優	53	東村山柔道クラブ		
国士館少年柔道教室	65	藤間 心誠	20		43	45	45	45	松本 欣也	68	浅草警察署少年柔道部	
調布市柔道連盟	50	柴 明宏	21		24	46	46	46	高橋 祐貴	50	三井住友海上少年柔道クラブ	
コマツ少年柔道クラブ	58	岡本 真生	22		8	47	47	47	小畑 孝太	60	高尾警察少年柔道部	
板橋警察少年柔道クラブ	60	黒沼 翼	23		37	48	48	48	48	米山 大空	62	野村道場
松前柔道塾	55	瀧澤蒼志郎	24		9	49	49	49	49	池田 健仁	74	深川警察署少年柔道部
富道館天野道場	63	小野寺慶悟	25		25							

小学6年生 少年軽量の部 (58名) 38kg以下 第一試合場

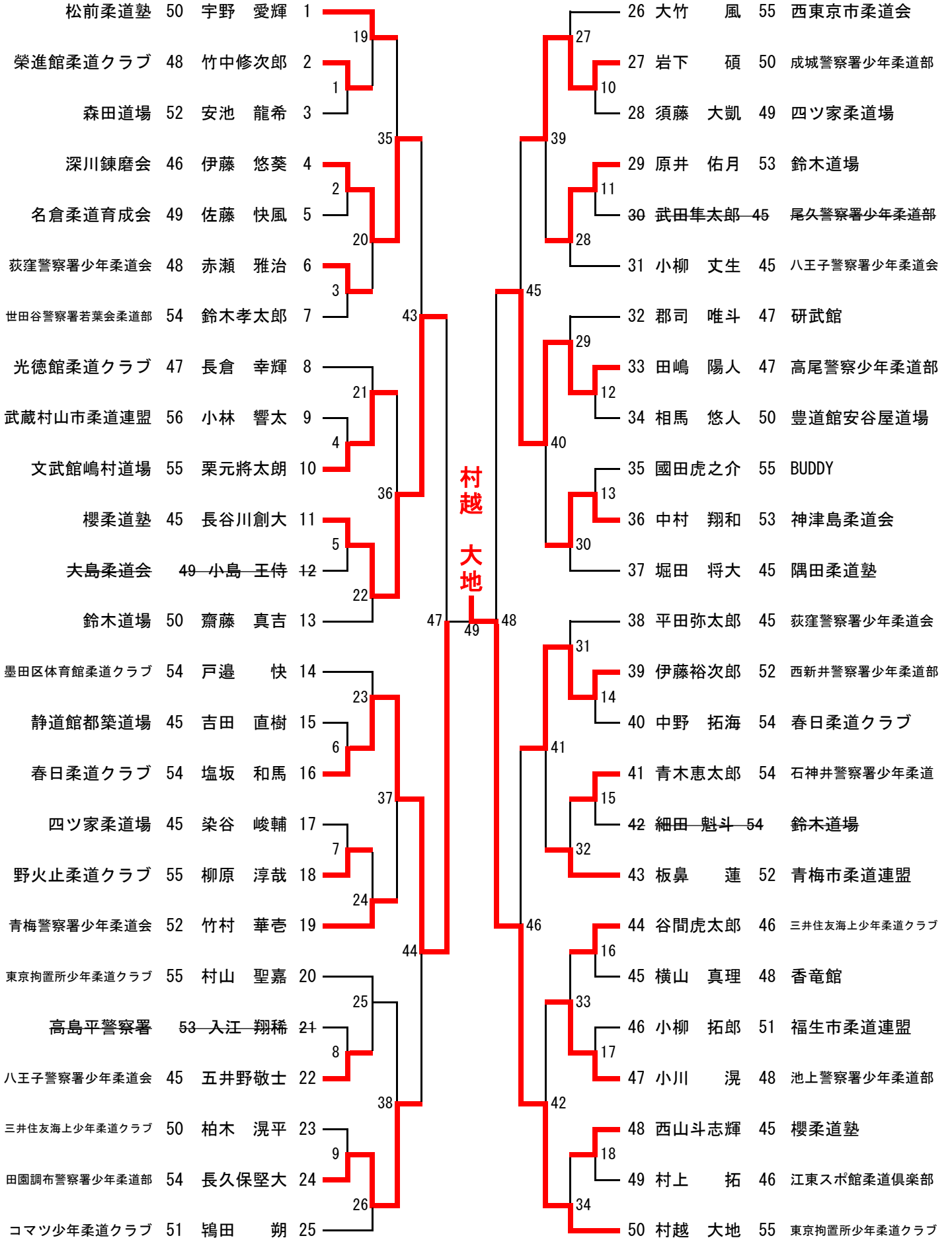
所属	番号	名前	順位	対戦相手	対戦相手番号	対戦相手所属
成城警察署少年柔道部	35	洲崎 淳志	1	30	中園 頼人	37 春日柔道クラブ
真成会	37	国松 翔大	2	31	森 士龍	37 森田道場
隅田柔道塾	32	太田 靖彦	3	32	原島 大和	37 新宿区柔道会少年部
佑道館柔道クラブ	36	安田 和徳	4	33	豊田 聖恵	36 麻布警察署少年柔道会
小杉柔道クラブ	37	富樫 翔	5	34	杉村 栄仁	38 北沢警察署少年柔道会
警視庁第三機動隊少年柔道部	38	松本 悠助	6	35	増子航太郎	35 墨田区体育館柔道クラブ
八王子警察署少年柔道会	34	三澤 武蔵	7	36	村山 駿	36 櫻柔道塾
江東スポ館柔道倶楽部	37	安河内元創	8	37	興梠 楽和	28 青梅市柔道連盟
鈴木道場	36	大村 貴太	9	38	本田 利季	33 コマツ少年柔道クラブ
東京拘置所少年柔道クラブ	35	大塚 陽史	10	39	庄田 陸	32 築地警察少年柔道部
櫻柔道塾	37	村山 岳	11	40	野中 泰佑	35 警視庁第三機動隊少年柔道部
青梅警察署少年柔道会	34	濱地 純生	12	41	篠木 翔成	37 野方警察署少年柔道部
尾久警察署少年柔道部	35	名取 陸	13	42	ケバ イエデン	30 渋谷警察少年柔道会
渋谷警察少年柔道会	32	宮重 明空	14	43	緒方 将也	37 東京拘置所少年柔道クラブ
野方警察署少年柔道部	36	松下 祐大	15	44	小林 泰知	34 あきる野市柔道連盟
春日柔道クラブ	37	大坪 優一	16	45	磯尾 利玖	37 深川警察署少年柔道部
浅草警察署少年柔道部	38	茂田佳那斗	17	46	桑田 真裕	35 大井警察署少年柔道部
田園調布警察署少年柔道部	37	小泉 勇人	18	47	大迫 伸匡	31 野村道場
中野柔道スポーツクラブ	37	濱地 泰輝	19	48	桑原 涼輔	35 武蔵村山市柔道連盟
竹ノ塚警察署	36	檀上 大我	20	49	滝田 未来	35 豊道館安谷屋道場
青梅市柔道連盟	33	宮野幸志朗	21	50	武田 義世	38 春日柔道クラブ
東京拘置所少年柔道クラブ	30	齊藤 優	22	51	吉田 気輝	37 武大塾
野火止柔道クラブ	30	前田 寛人	23	52	石川 楽智	34 尾久警察署少年柔道部
松前柔道塾	36	吉田 伊吹	24	53	渡邊 拓真	32 葛飾警察署少年柔道会
国士館少年柔道教室	38	小山 幹太	25	54	山中 裕貴	37 池内道場
研武館	38	金生谷時政	26	55	渡辺 敬太	30 国士館少年柔道教室
豊道館安谷屋道場	33	佐藤 太治	27	56	中村逢太郎	34 大森警察署少年柔道クラブ
荏原警察署少年柔道部	37	八本 健太	28	57	高村 航太	35 志村警察署少年柔道クラブ
春日柔道クラブ	38	加藤 望和	29	58	千葉 来武	38 豆蔵柔道クラブ

加藤 望和

小学6年生 少年中量の部 (51名) 44kg以下 第五試合場



小学6年生 少年重量の部 (50名) 56kg以下 第三試合場



小学6年生 少年超重量の部 (52名) 57kg以上 第七試合場

