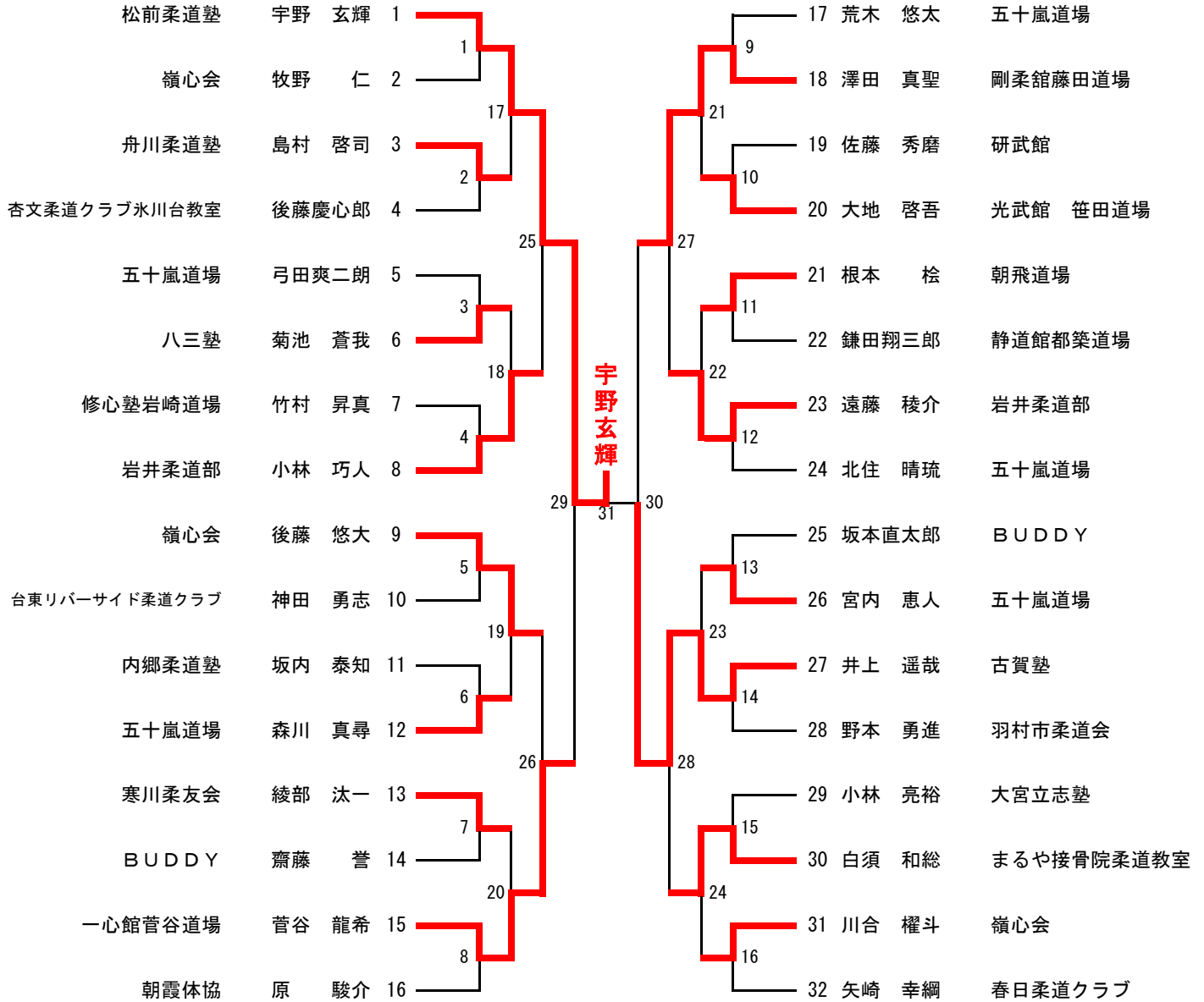
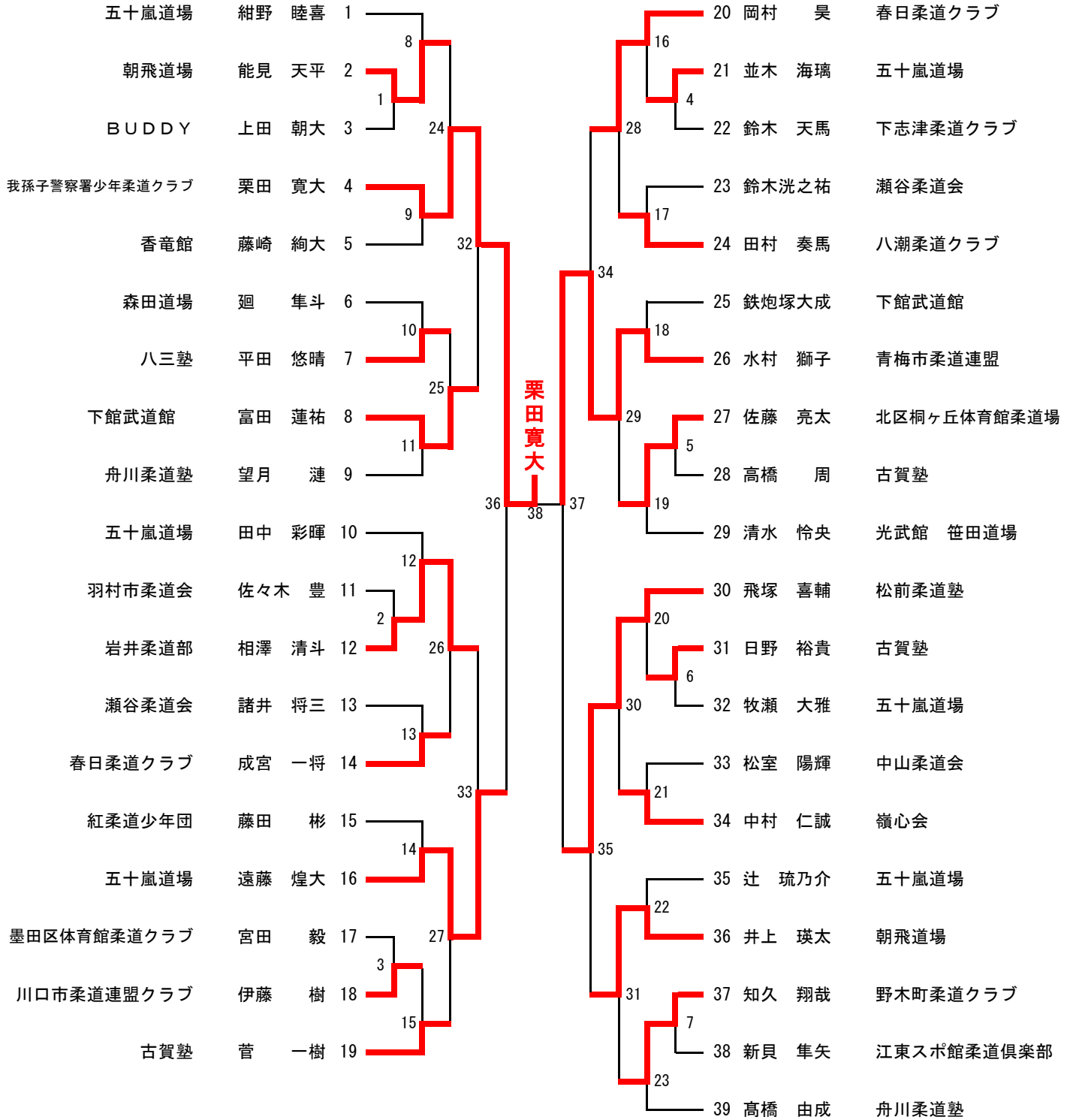


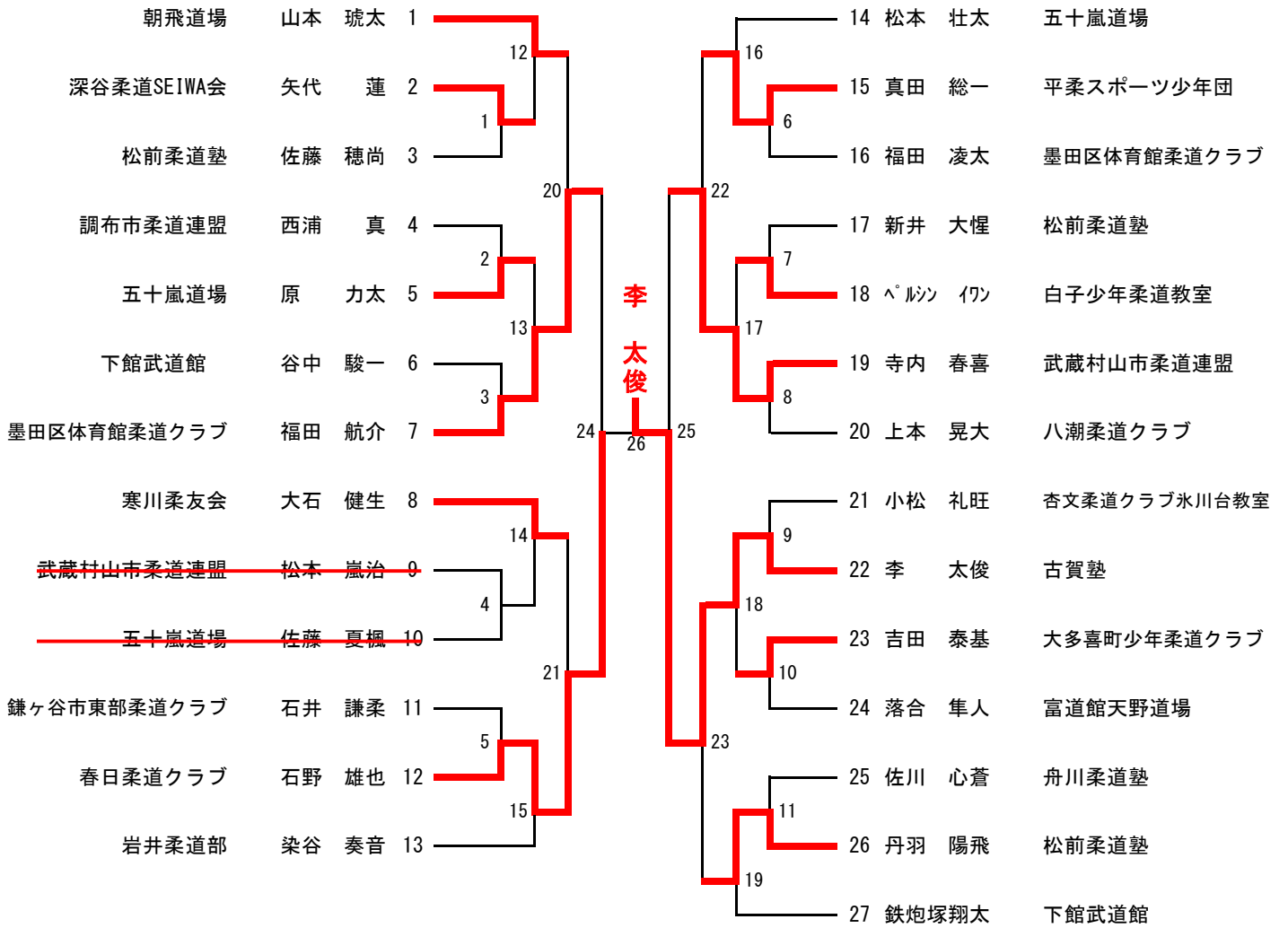
小学1年生 少年軽量級 (32名) 22kg以下 第七試合場



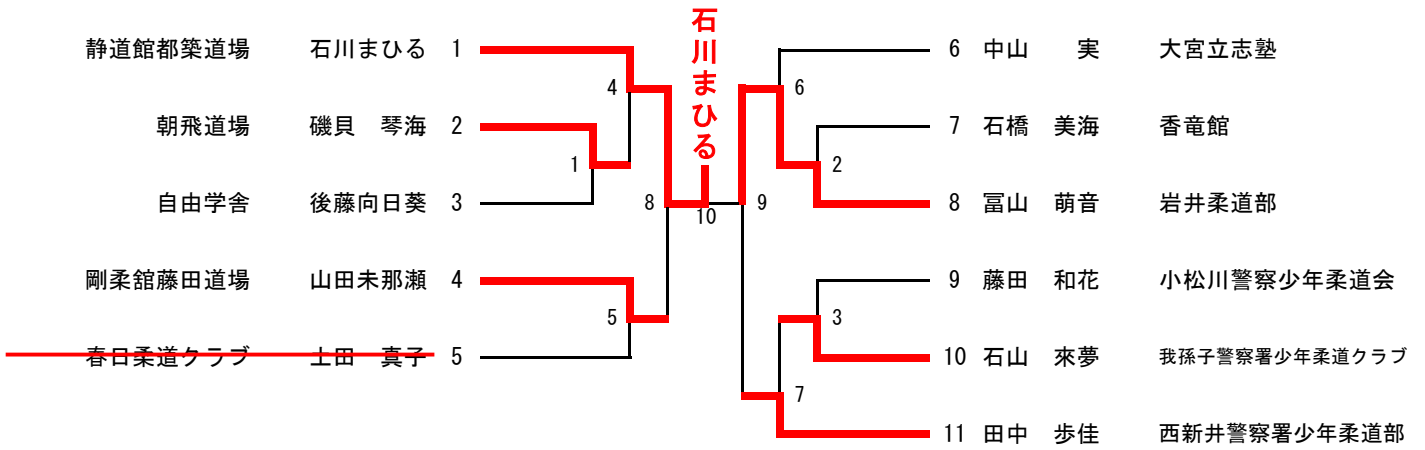
小学1年生 少年中量級 (39名) 27kg以下 第七試合場



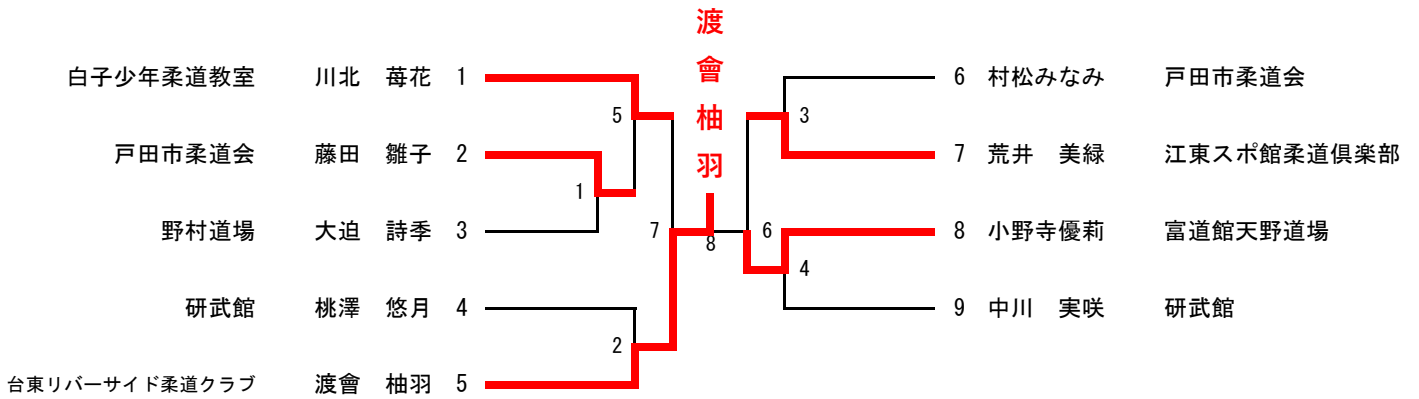
小学1年生 少年重量級 (27名) 28kg以上 第七試合場



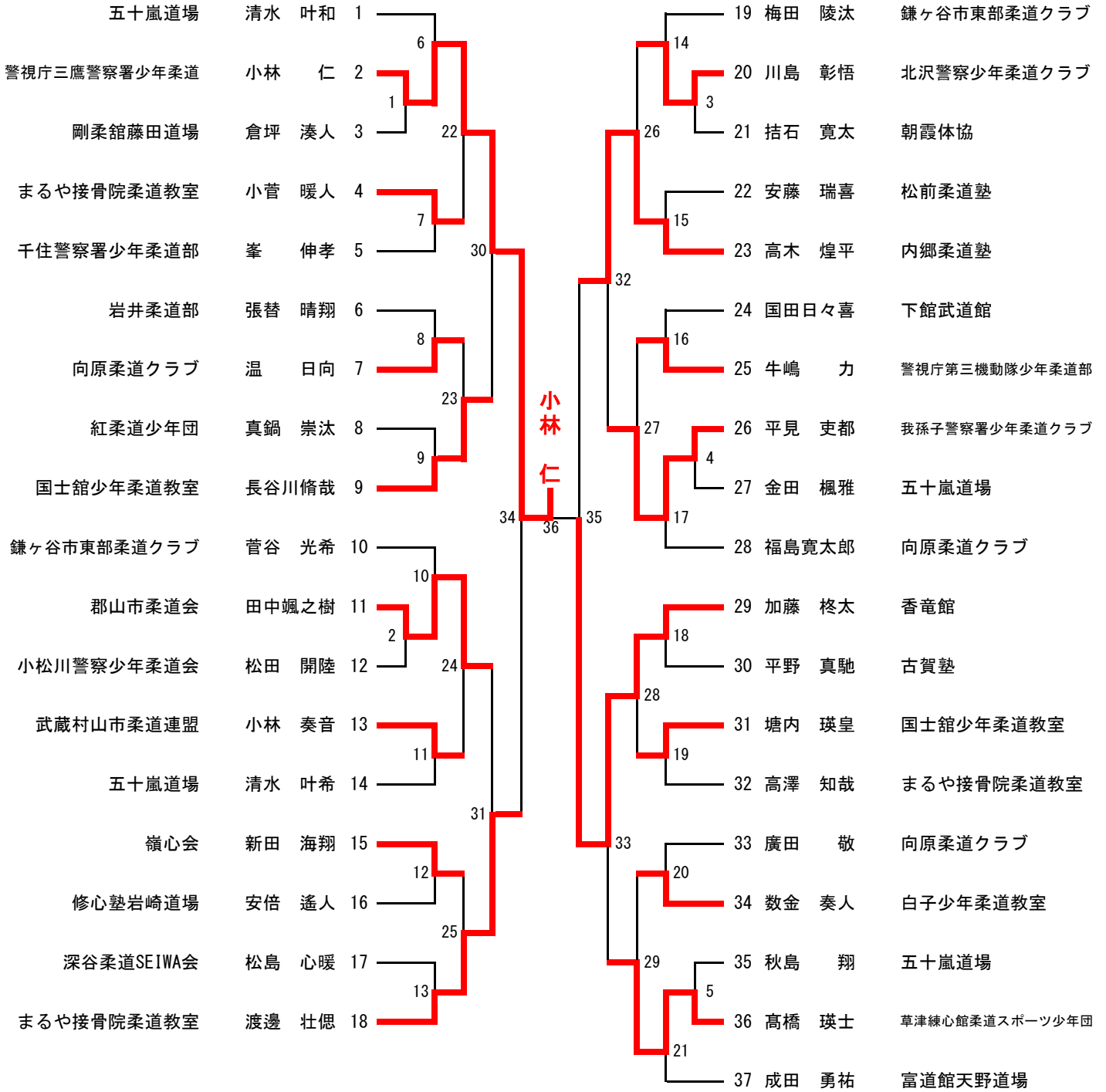
小学1年生 少女軽量級 (24名) 21kg以下 第七試合場



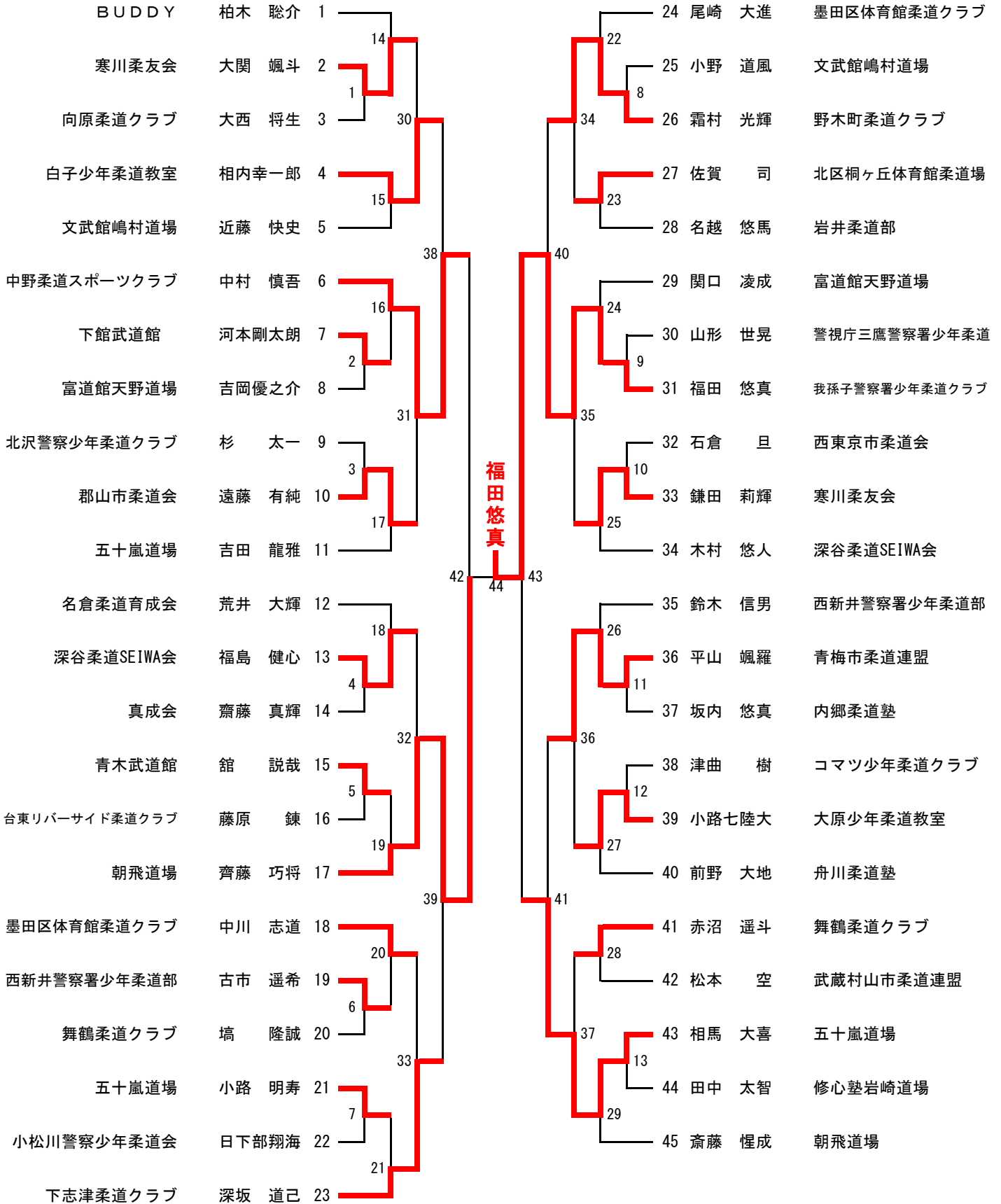
小学1年生 少女重量級 (9名) 22kg以上 第八試合場



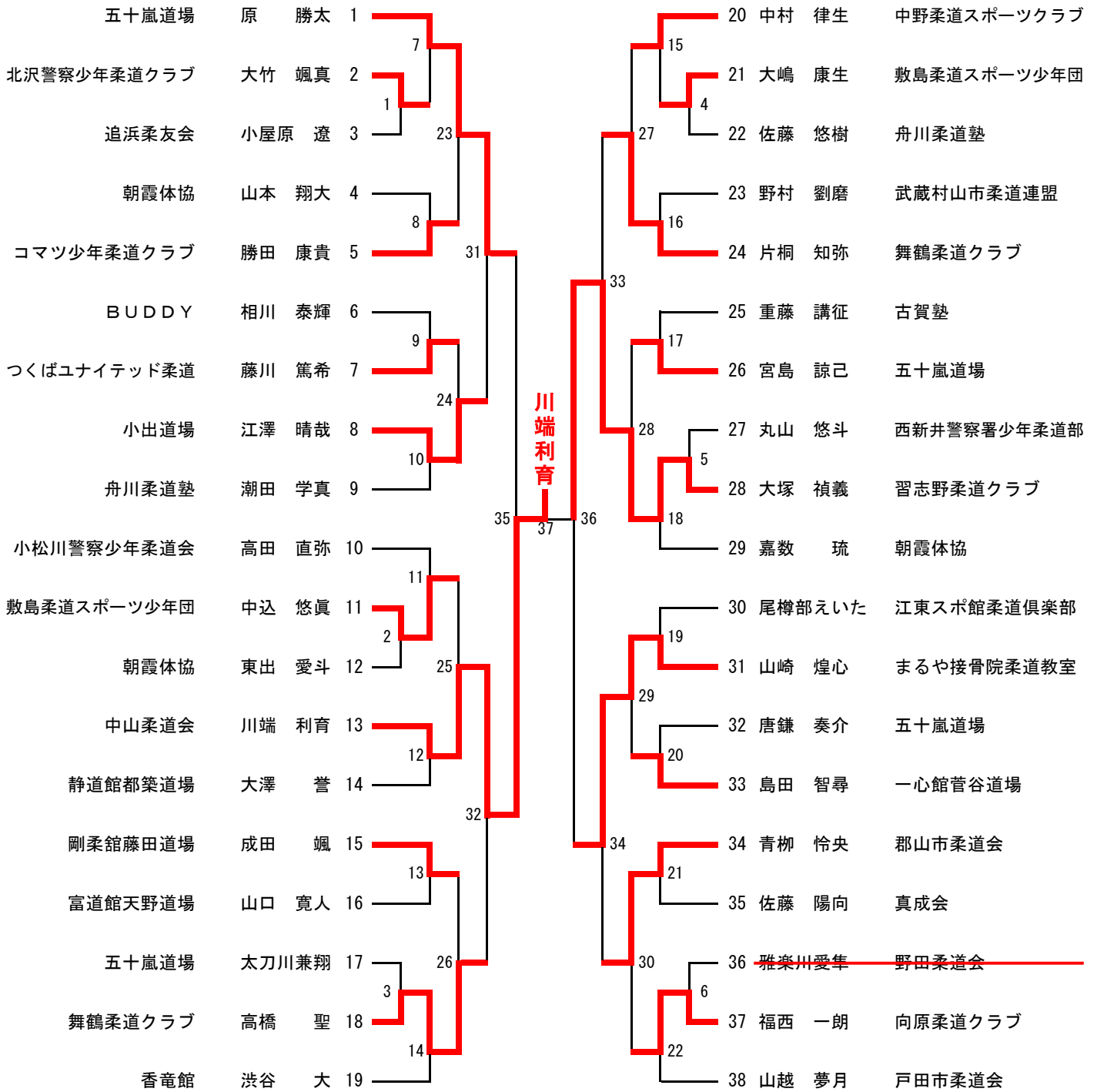
小学2年生 少年軽量級 (37名) 24kg以下 第八試合場



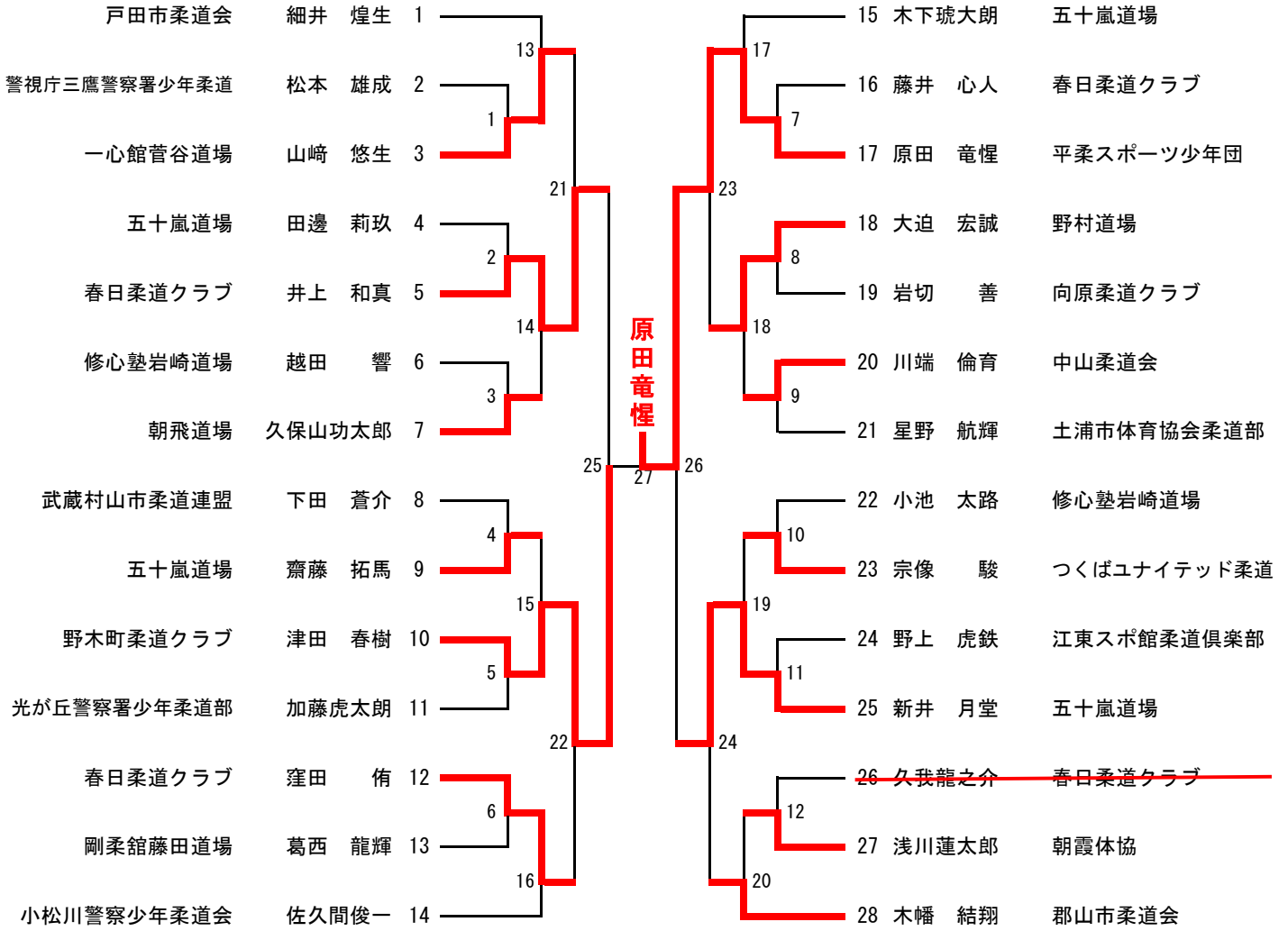
小学2年生 少年中量級（45名） 28kg以下 第八試合場



小学2年生 少年重量級 (38名) 33kg以下 第八試合場

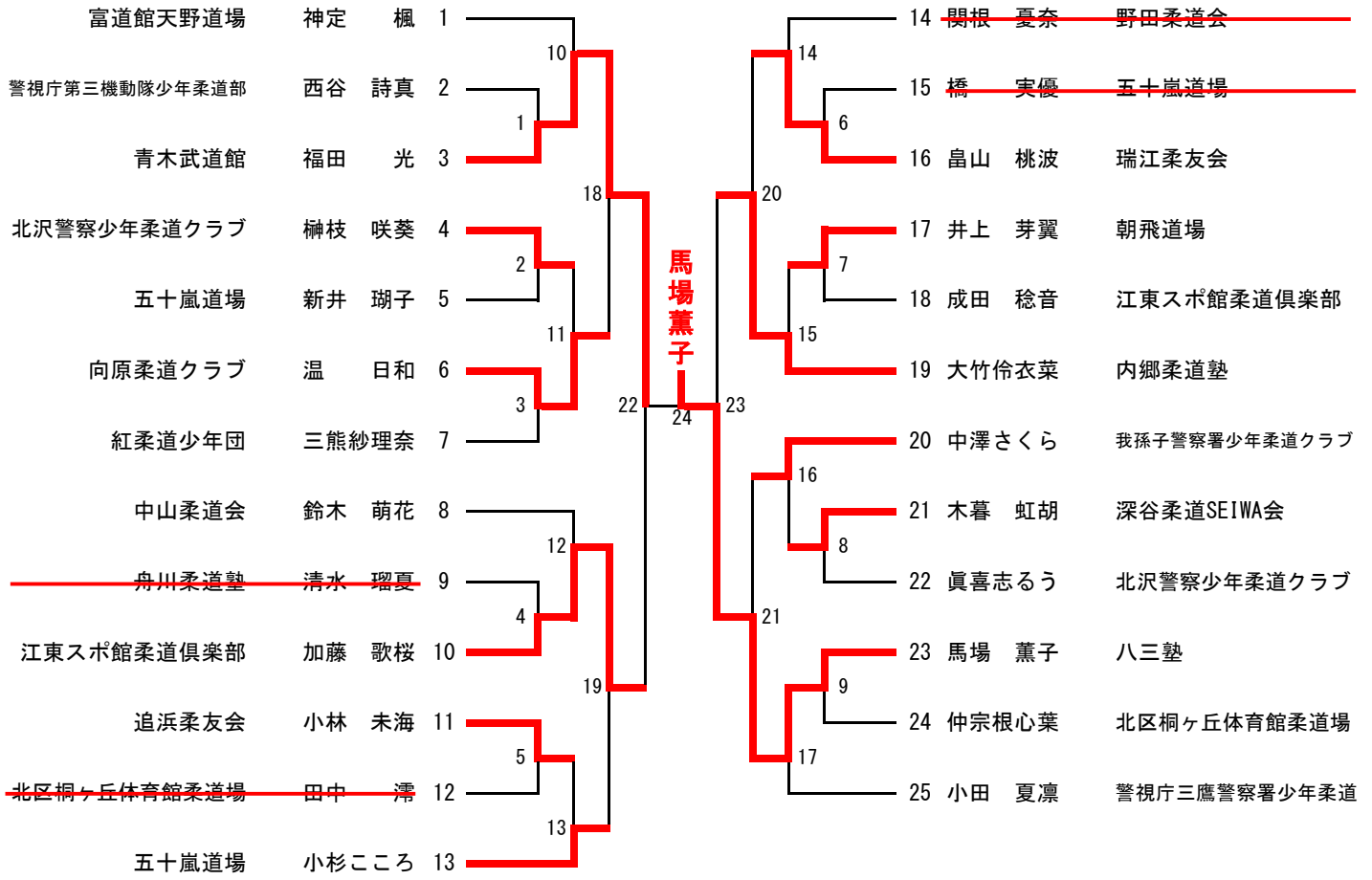


小学2年生 少年超重量級（28名） 34kg以上 第八試合場





小学2年生 少女軽量級 (25名) 27kg以下 第七試合場



小学2年生 少女重量級 (22名) 28kg以上 第七試合場

