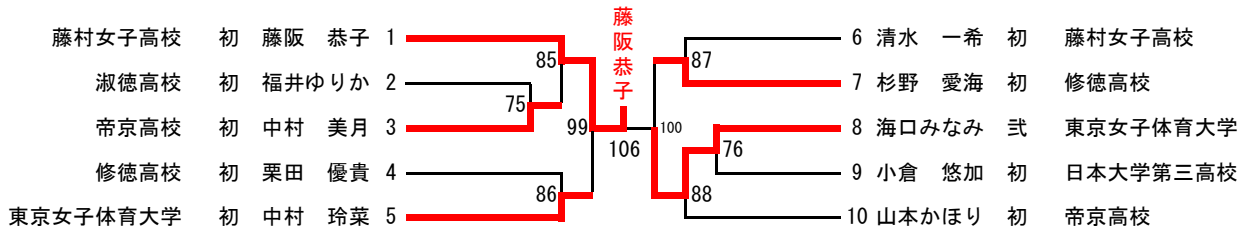
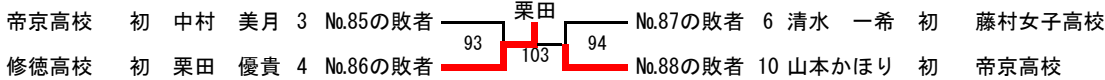


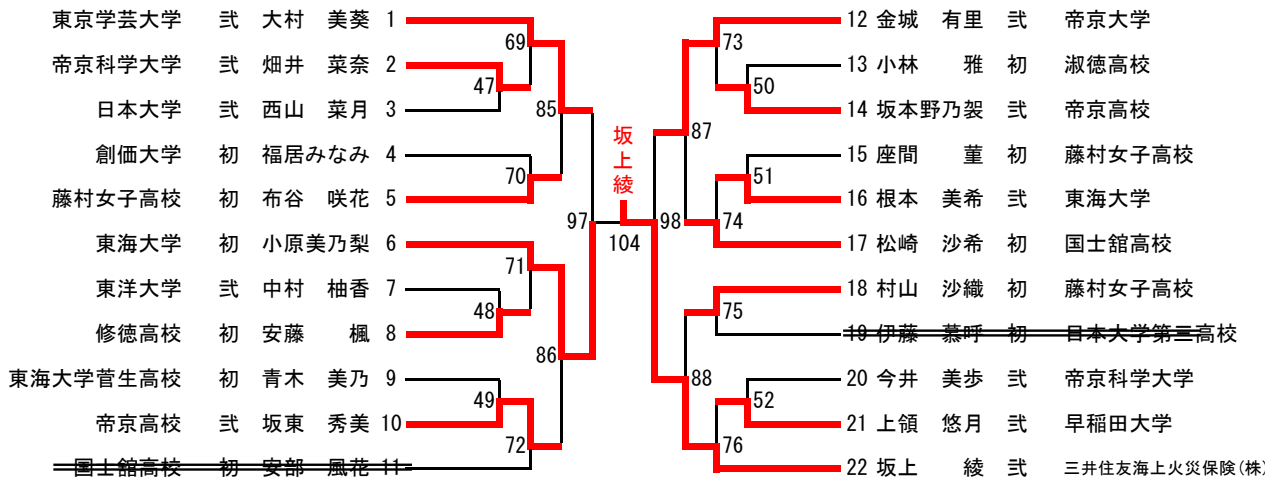
女子44kg級



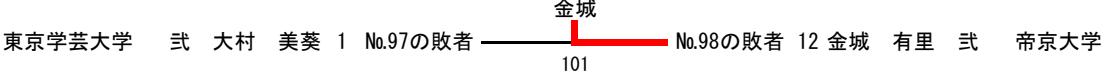
全日本ジュニア柔道体重別選手権大会補欠決定戦（第103試合の勝者が第一補欠）



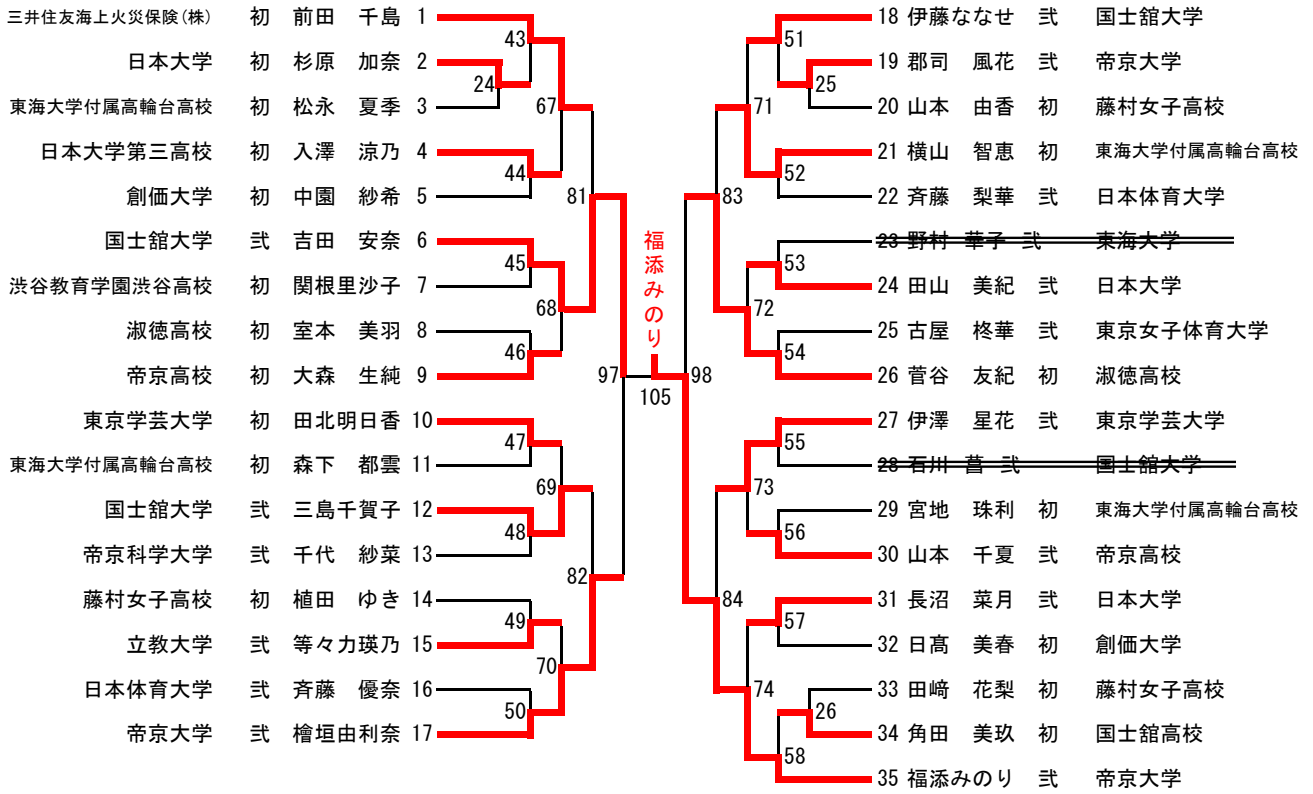
女子48kg級



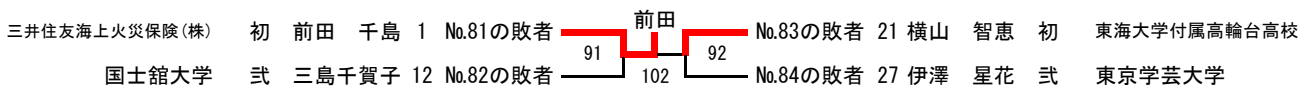
全日本ジュニア柔道体重別選手権大会出場選手決定戦（第101試合の勝者が決定者）



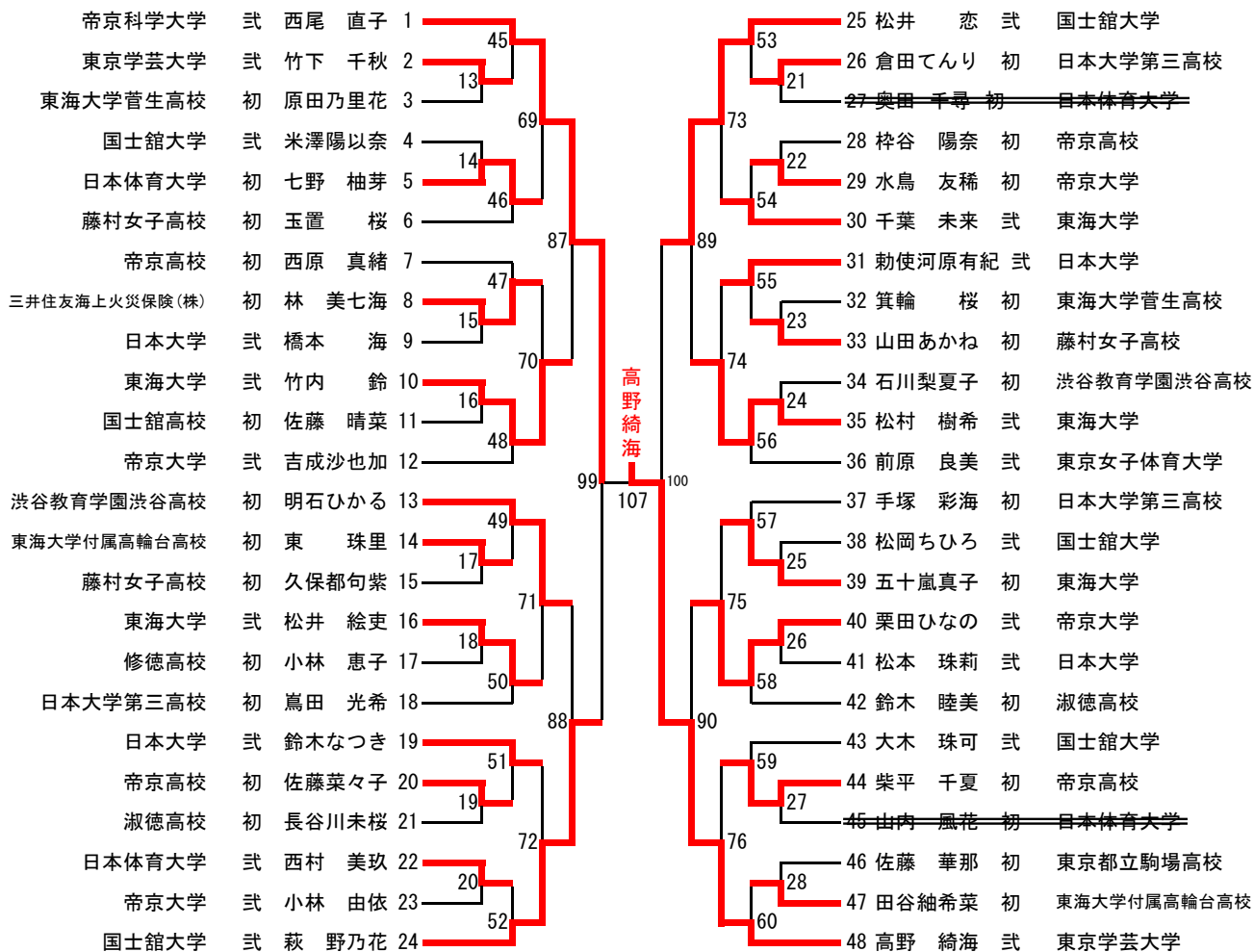
女子52kg級



全日本ジュニア柔道体重別選手権大会補欠決定戦 (第102試合の勝者が第一補欠)



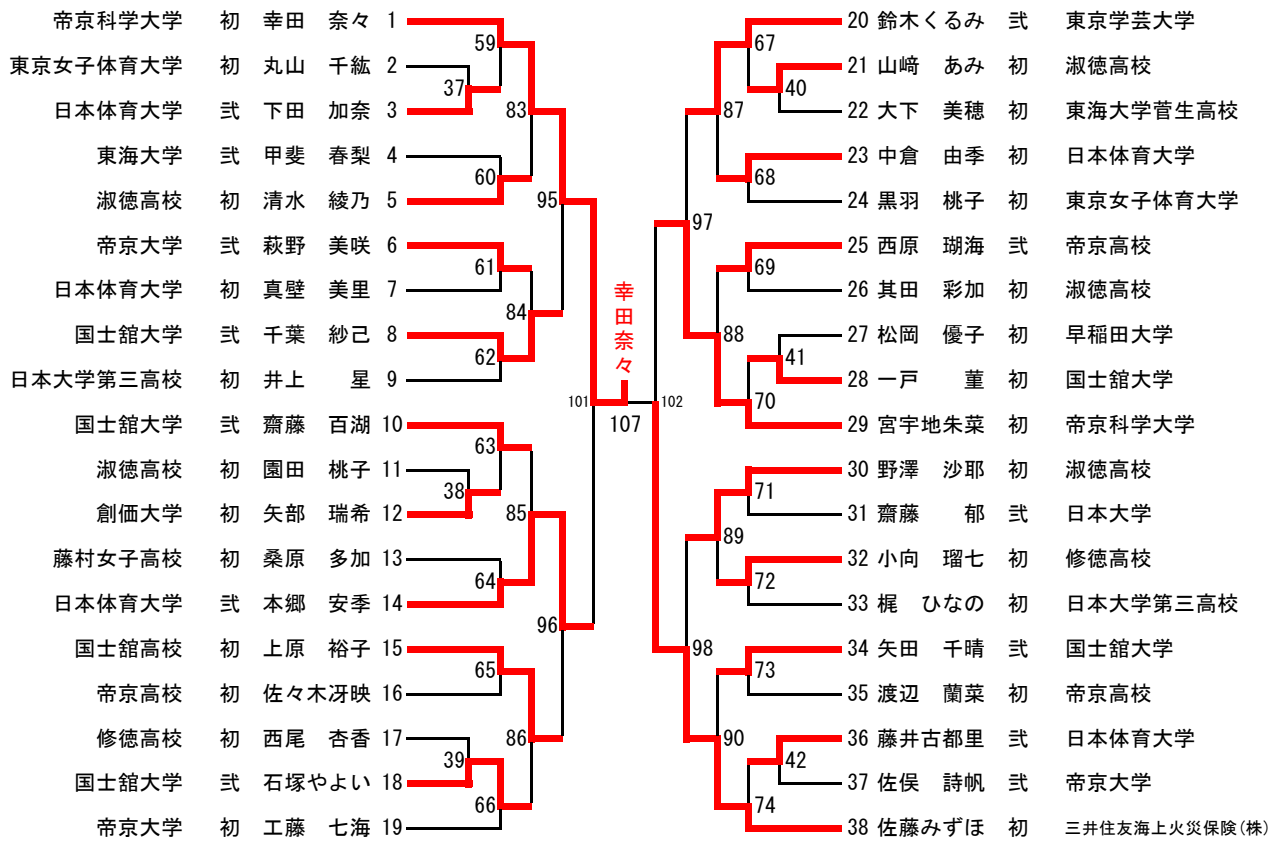
女子57kg級



全日本ジュニア柔道体重別選手権大会出場選手決定戦 (第104試合の勝者が決定者)



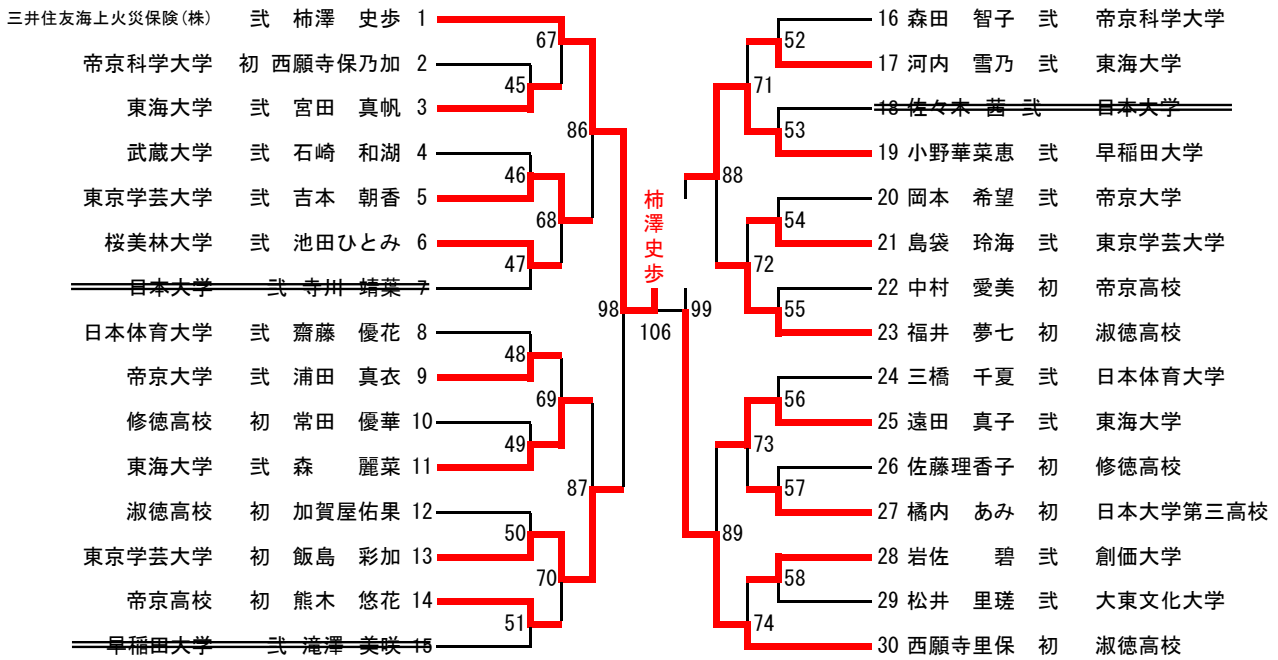
女子63kg級



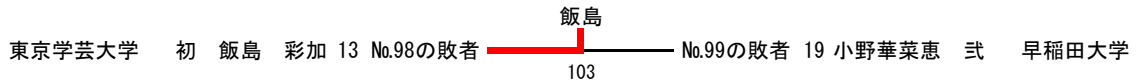
全日本ジュニア柔道体重別選手権大会出場選手決定戦（第105試合の勝者が決定者）



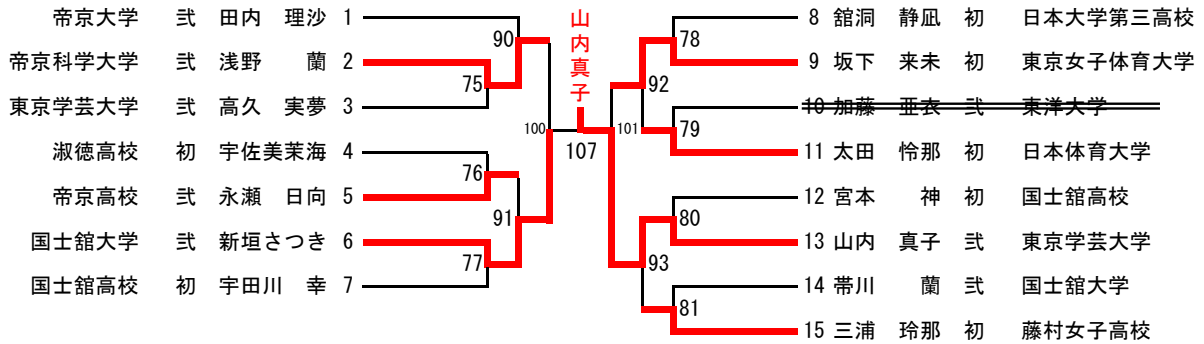
女子70kg級



全日本ジュニア柔道体重別選手権大会出場選手決定戦（第103試合の勝者が決定者）



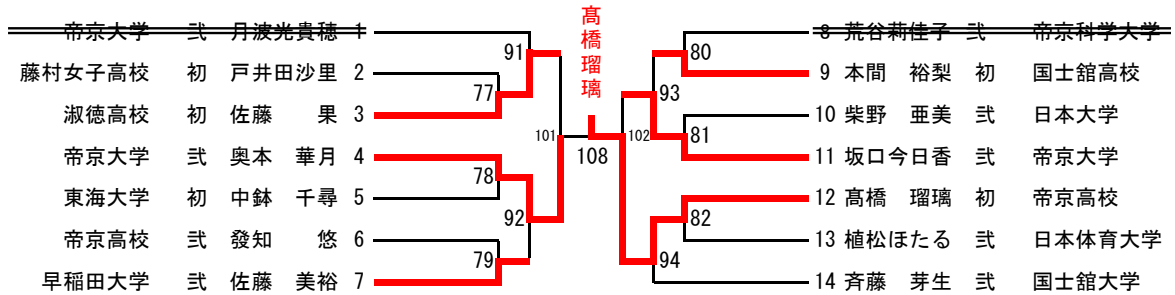
女子78kg級



全日本ジュニア柔道体重別選手権大会出場選手決定戦 (第104試合の勝者が決定者)



女子78kg超級



全日本ジュニア柔道体重別選手権大会出場選手決定戦 (第105試合の勝者が決定者)

