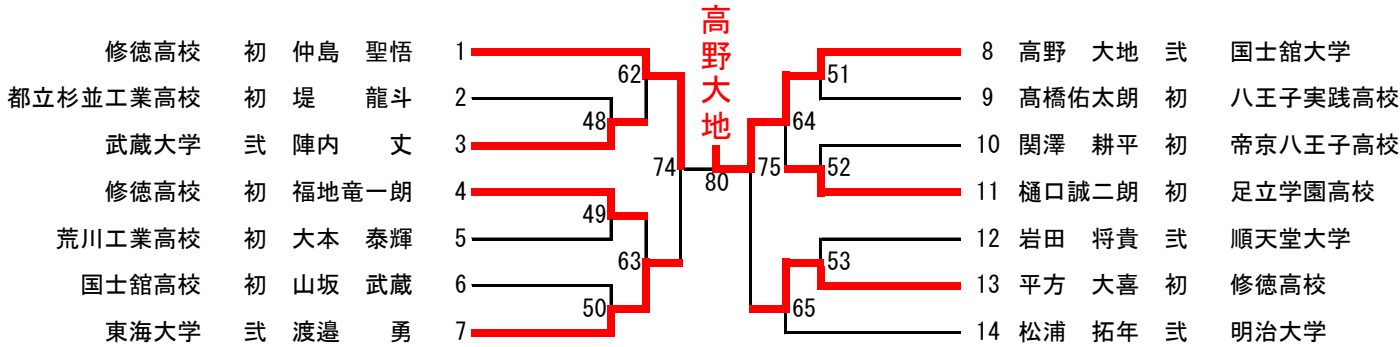
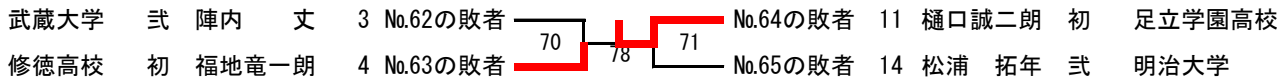


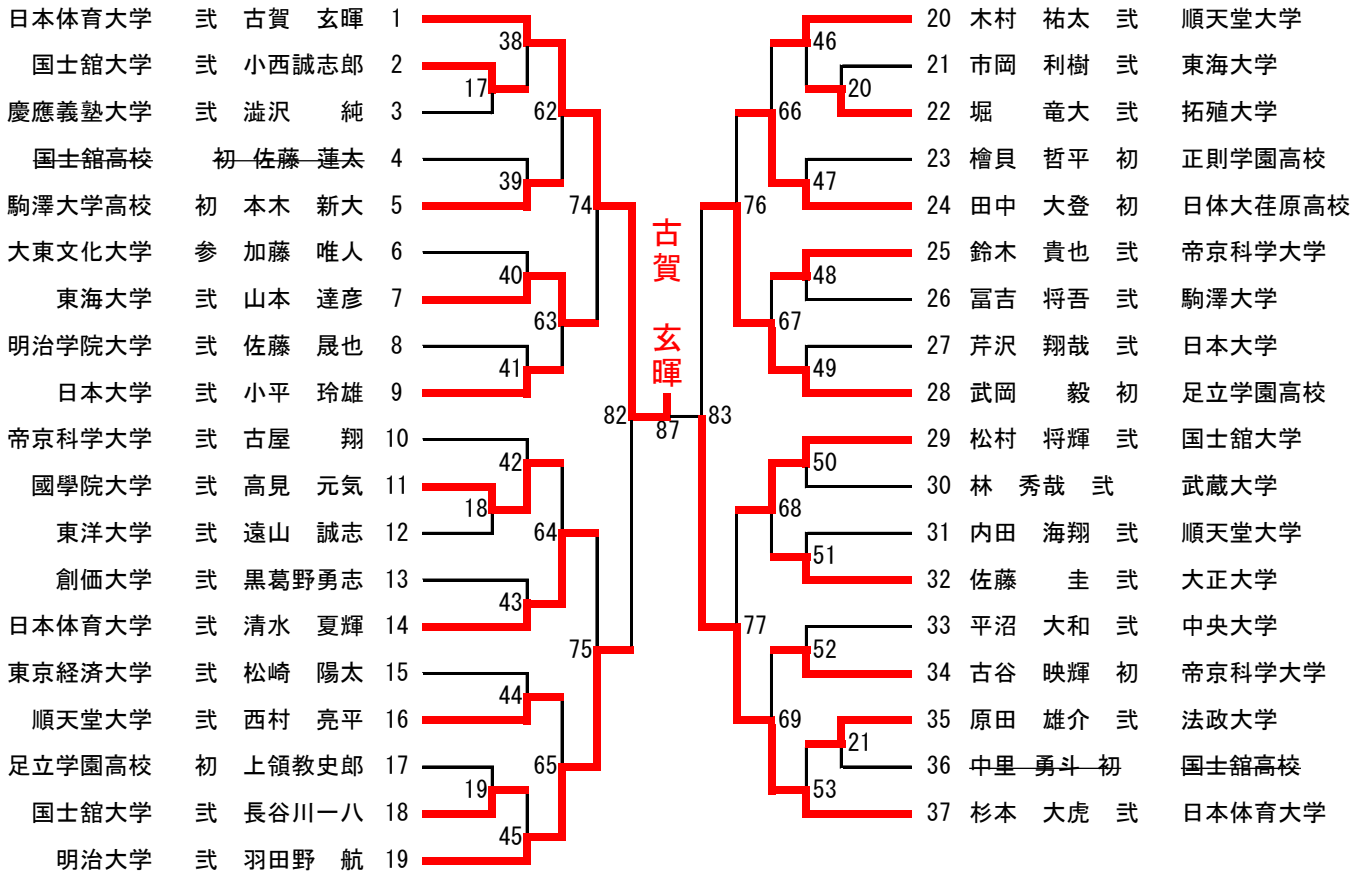
男子55kg級



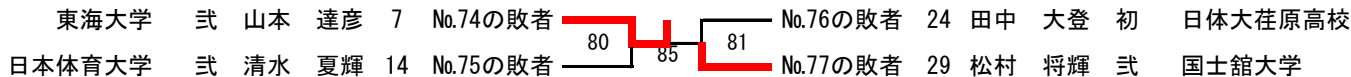
全日本ジュニア柔道体重別選手権大会補欠決定戦（第78試合の勝者が第一補欠）



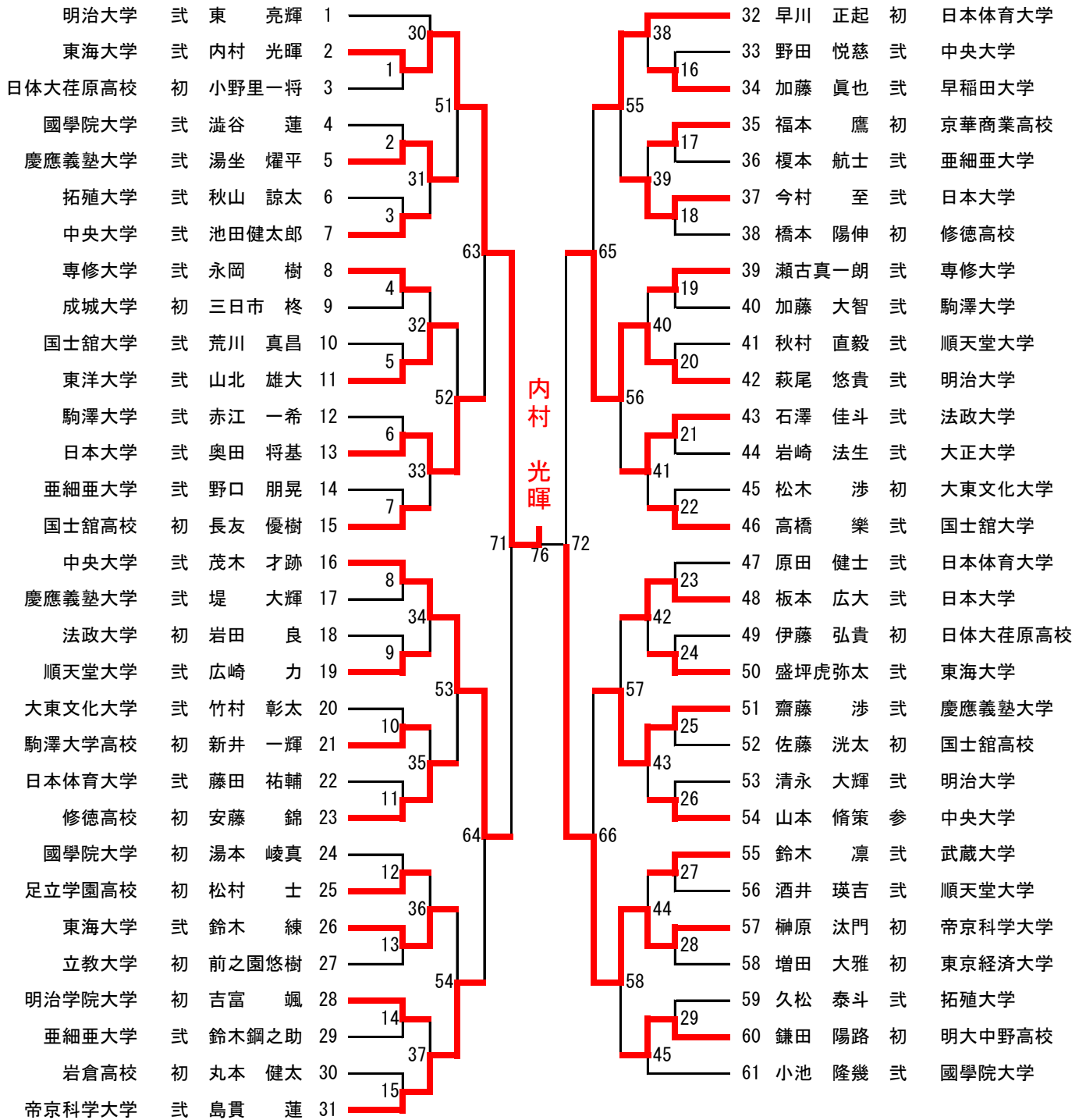
男子60kg級



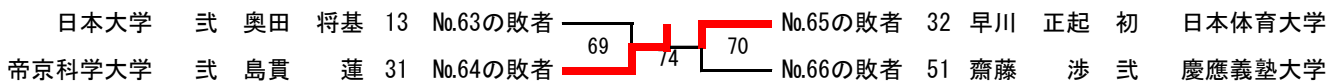
全日本ジュニア柔道体重別選手権大会出場選手決定戦（第85試合の勝者が決定者）



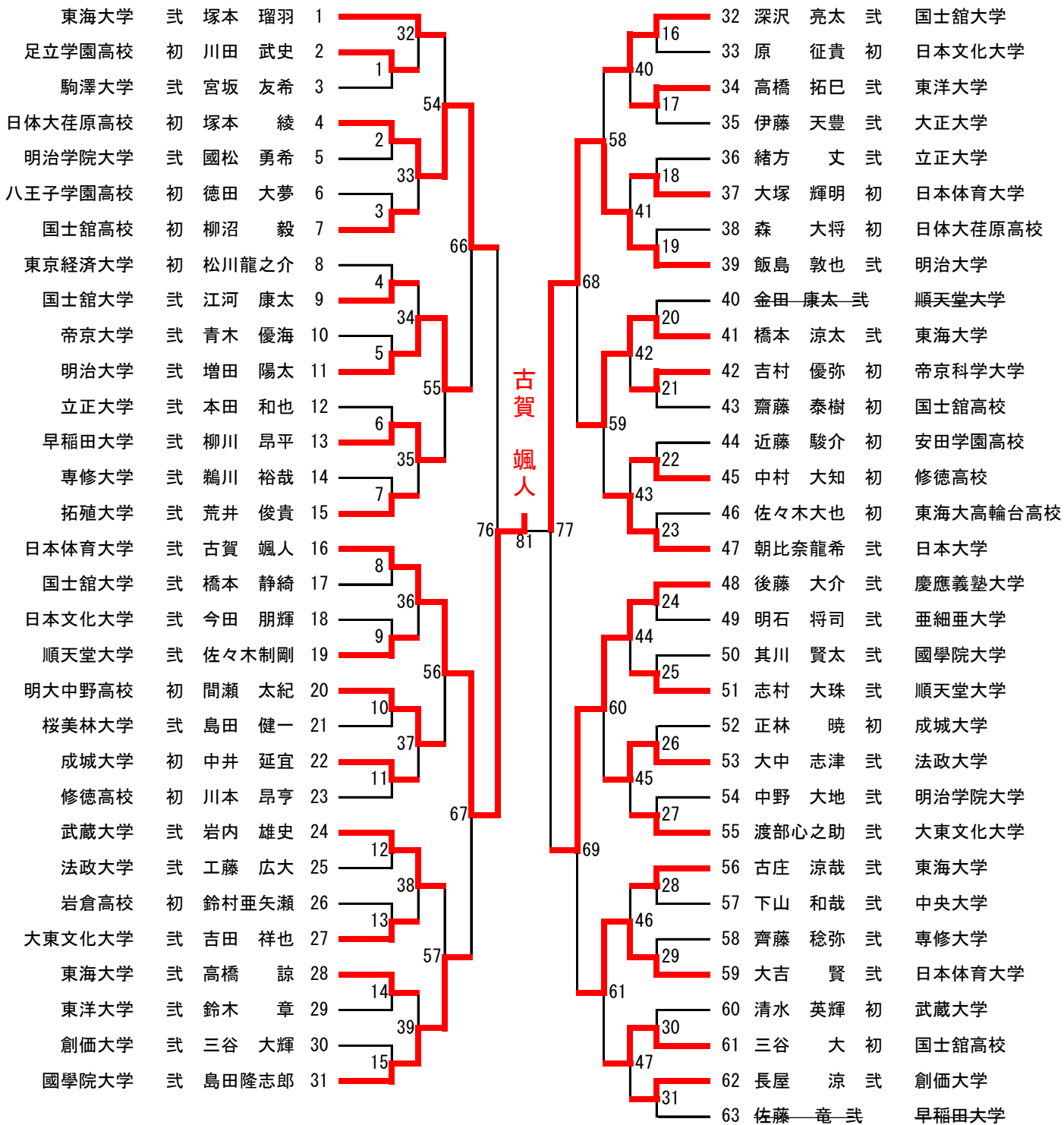
男子66kg級



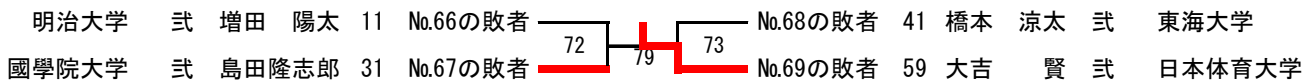
全日本ジュニア柔道体重別選手権大会補欠決定戦 (第74試合の勝者が第一補欠)



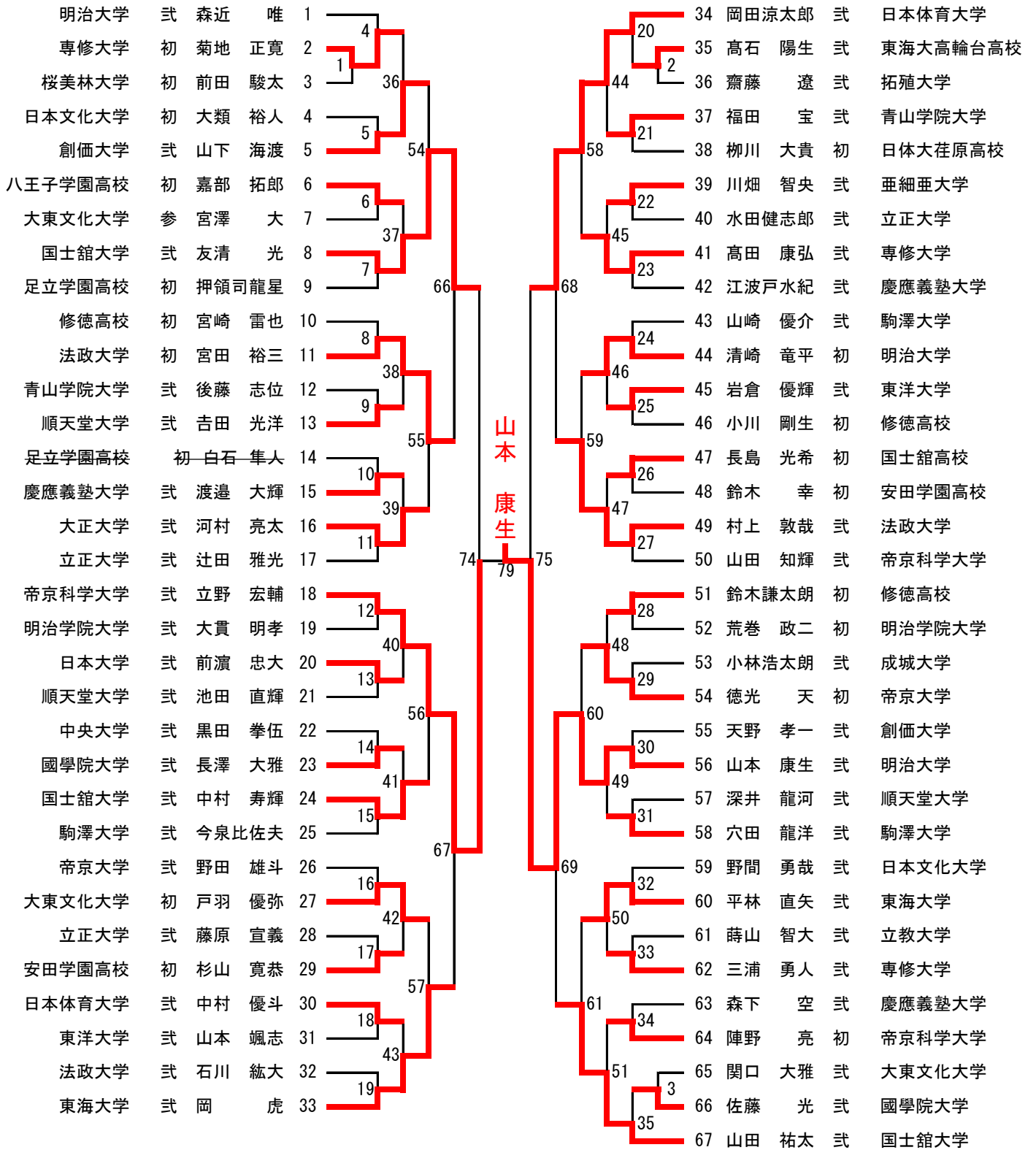
男子73kg級



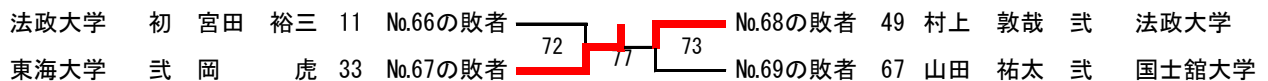
全日本ジュニア柔道体重別選手権大会補欠決定戦（第79試合の勝者が第一補欠）



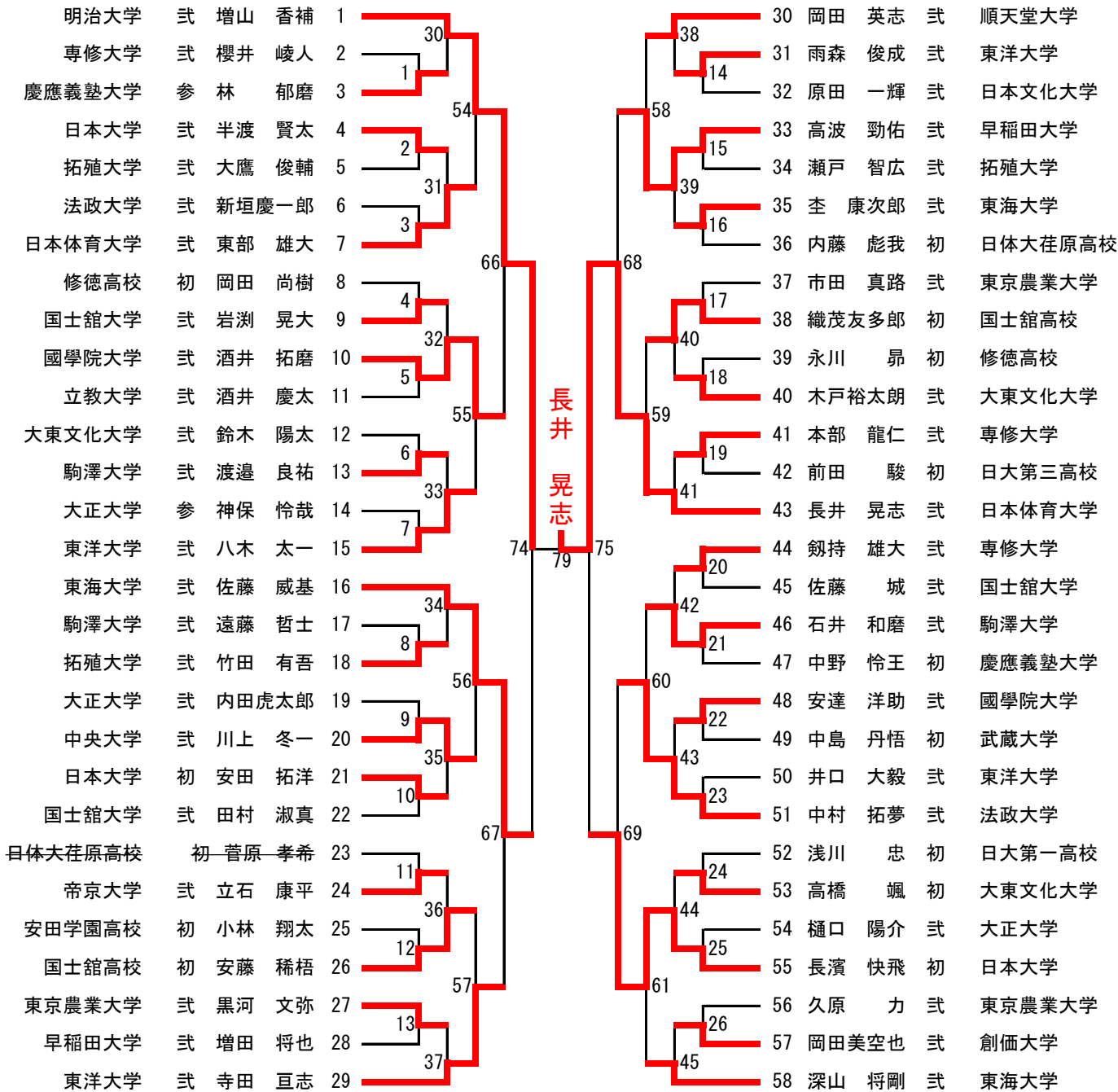
男子81kg級



全日本ジュニア柔道体重別選手権大会補欠決定戦（第77試合の勝者が第一補欠）



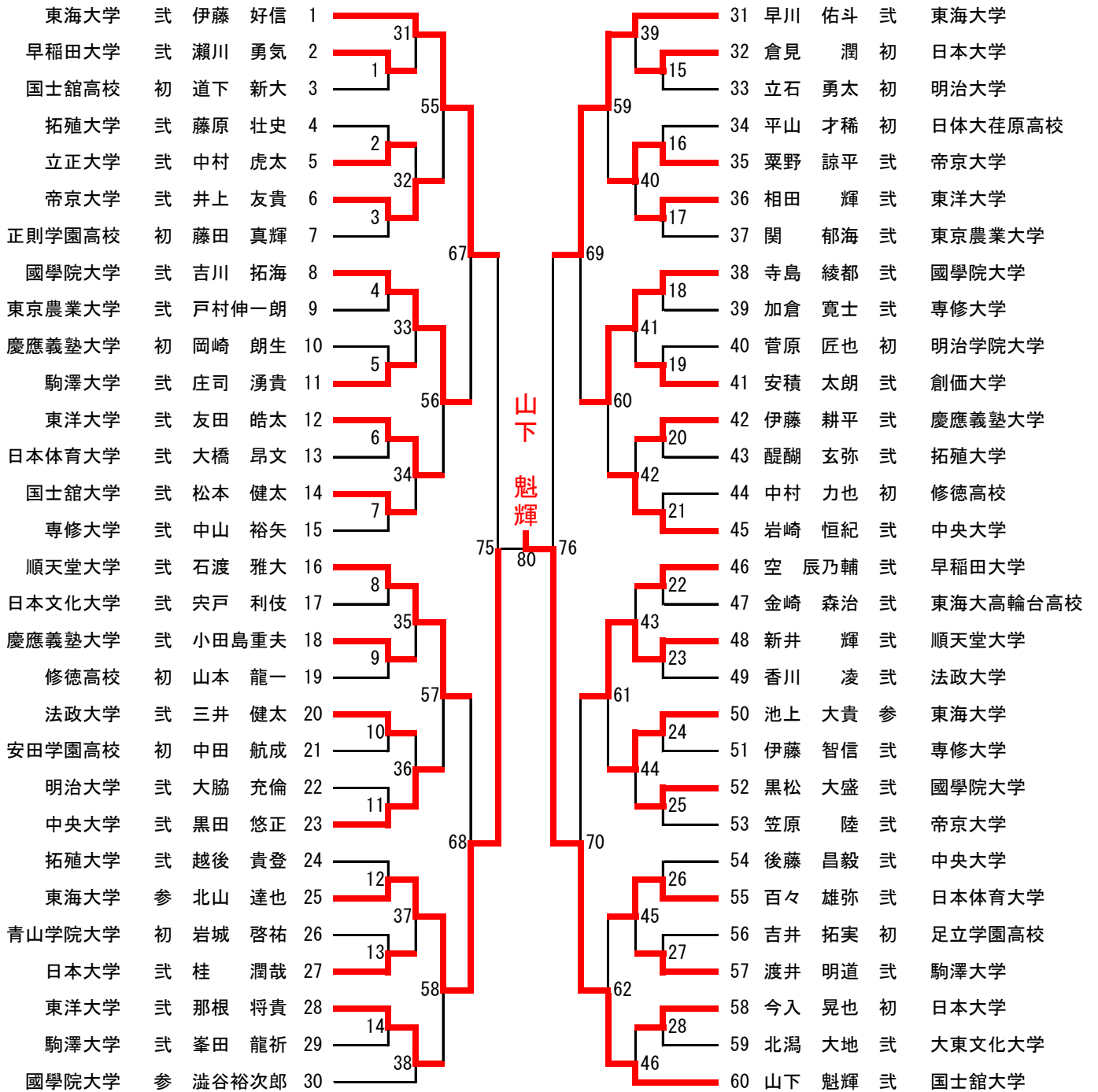
男子90kg級



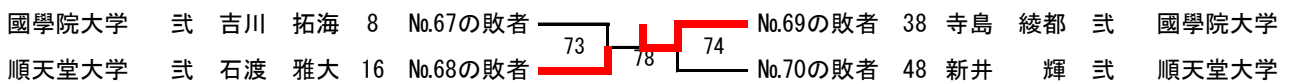
全日本ジュニア柔道体重別選手権大会補欠決定戦（第77試合の勝者が第一補欠）

國學院大学 東洋大学	式 酒井 拓磨 10 式 寺田 亘志 29	No.66の敗者 No.67の敗者	72 71 73	No.68の敗者 No.69の敗者	33 高波 勁佑 51 中村 拓夢	式 早稲田大学 式 法政大学
---------------	--------------------------	----------------------	----------------	----------------------	----------------------	-------------------

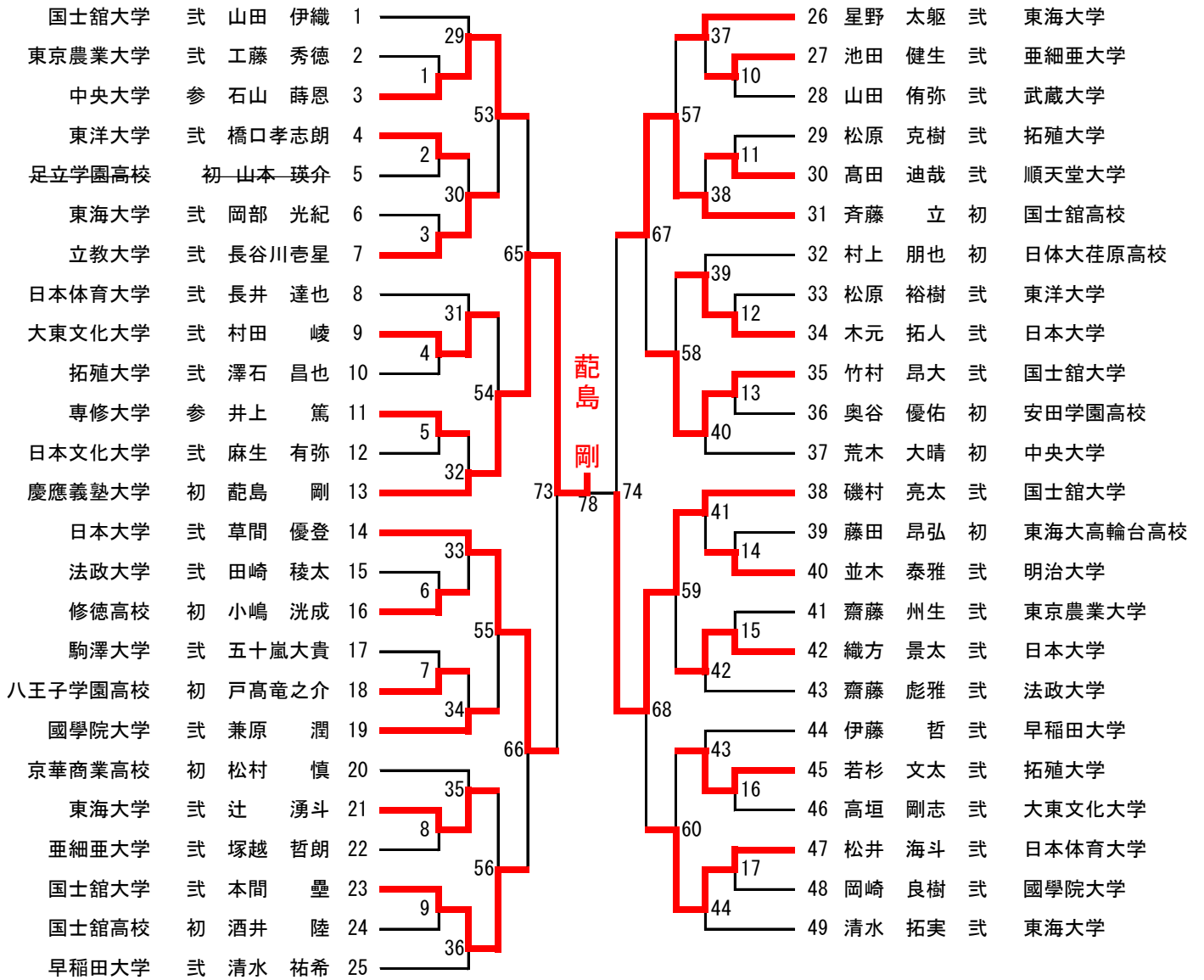
男子100kg級



全日本ジュニア柔道体重別選手権大会補欠決定戦（第78試合の勝者が第一補欠）



男子100kg超級



全日本ジュニア柔道体重別選手権大会補欠決定戦 (第76試合の勝者が第一補欠)

中央大学	参	石山 蒔恩	3	No.65の敗者	71	No.67の敗者	35	竹村 昂大	参	国土館大学
国土館大学	参	本間 壘	23	No.66の敗者	76	No.68の敗者	47	松井 海斗	参	日本体育大学