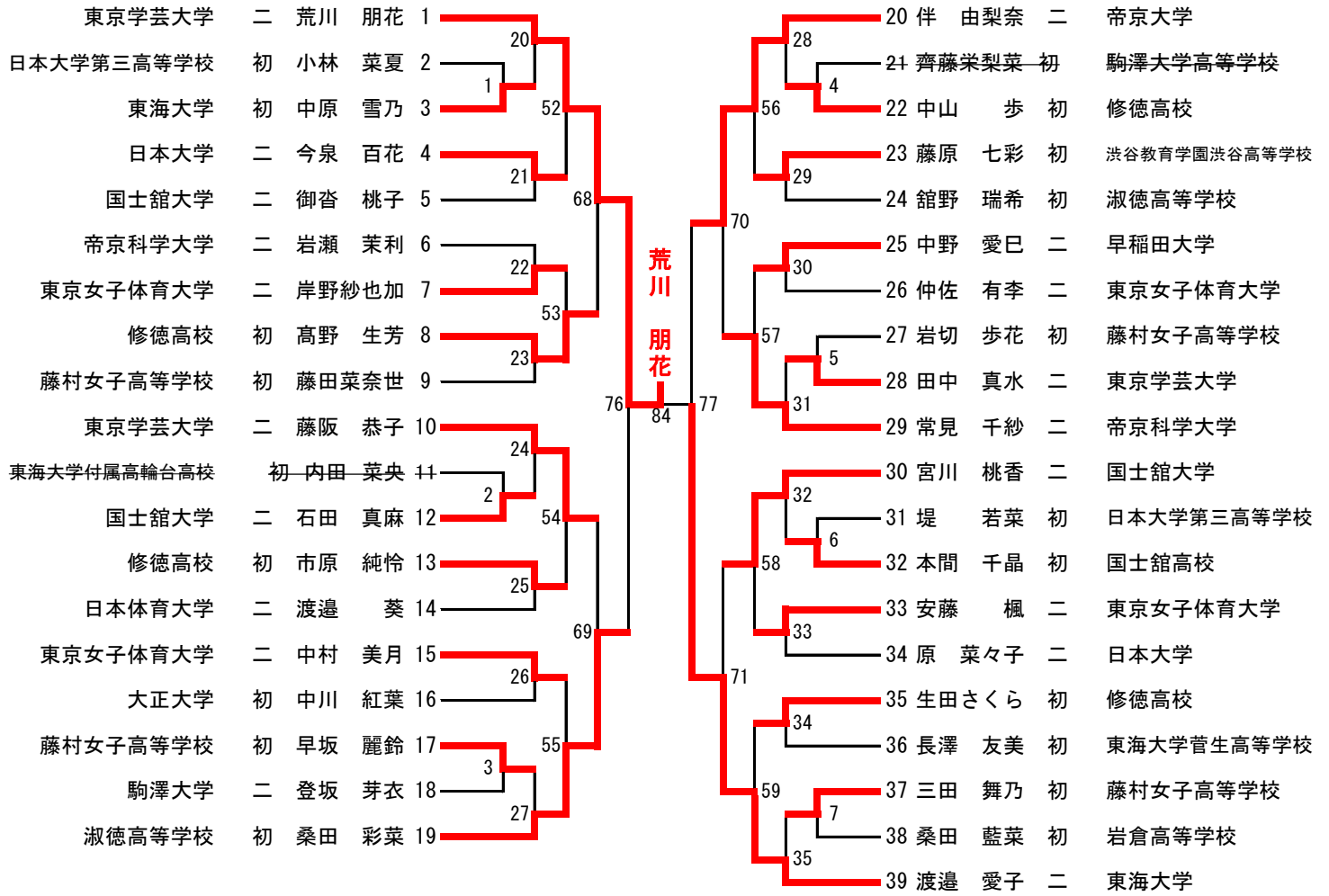


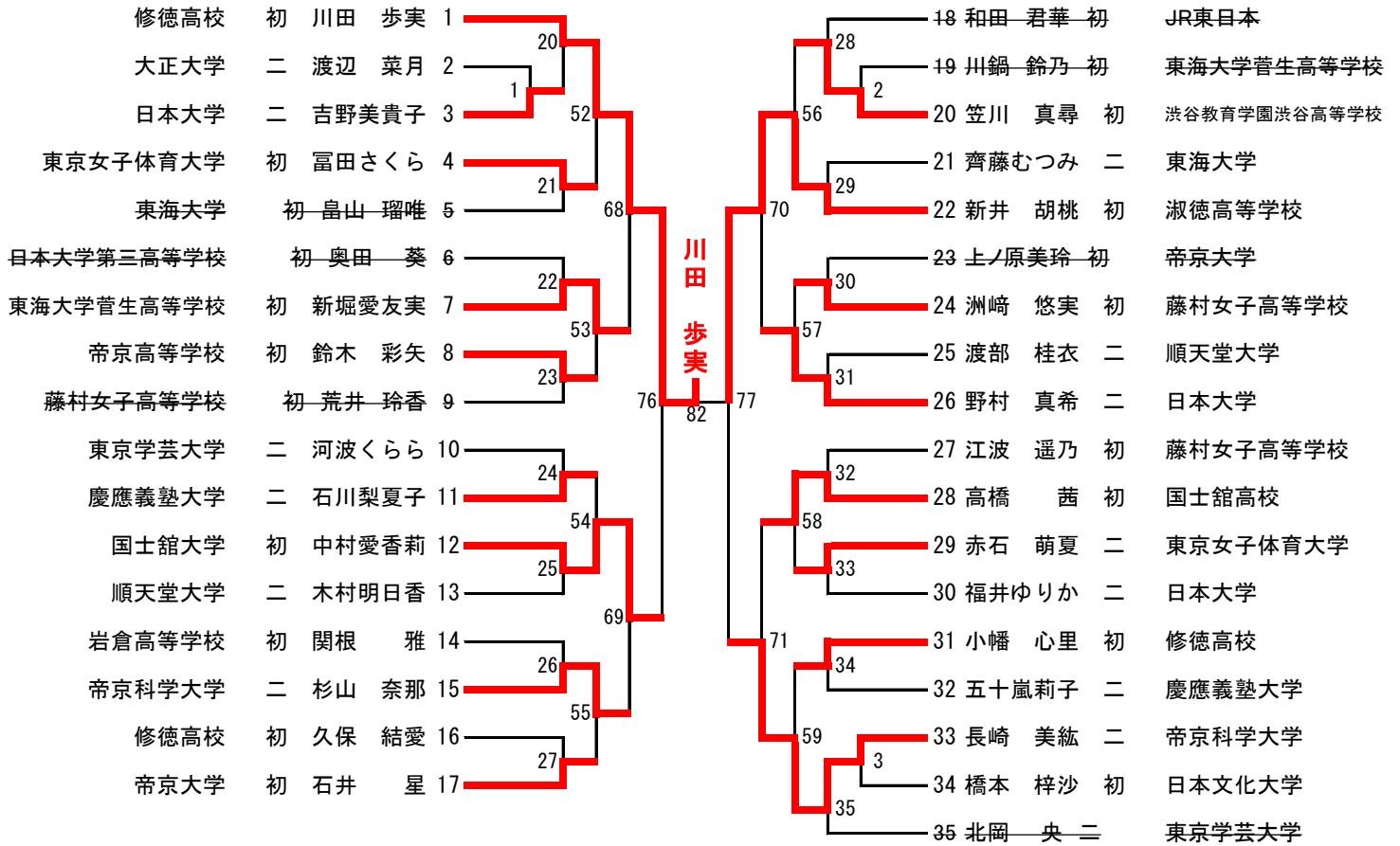
女子48kg級



全日本ジュニア柔道体重別選手権大会出場選手決定戦（第82試合の勝者が決定者）

淑徳高等学校 初 桑田 彩菜 19 No.76の敗者 ┌ 82 └ No.77の敗者 20 伴 由梨奈 二 帝京大学

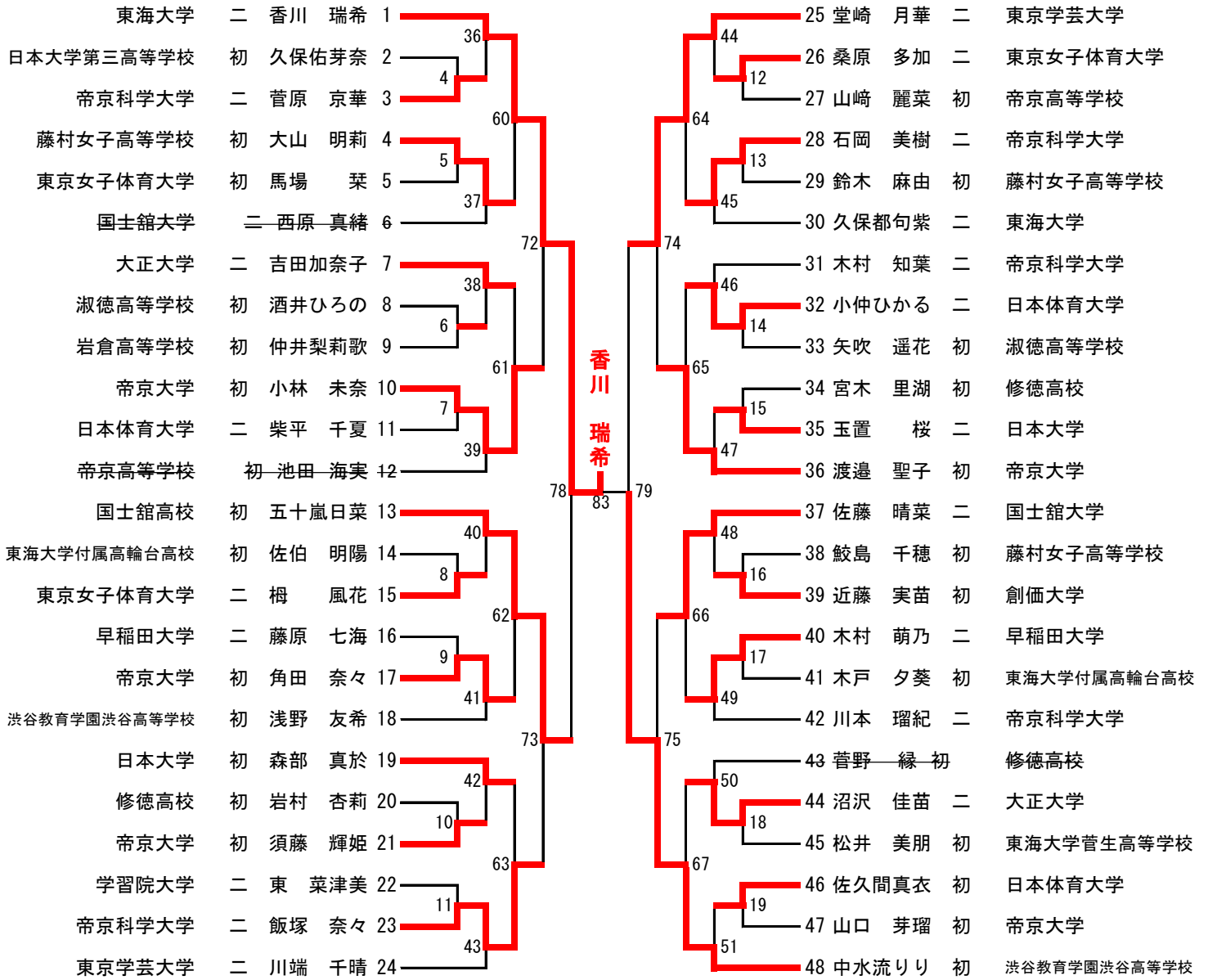
女子52kg級



全日本ジュニア柔道体重別選手権大会出場選手決定戦（第80試合の勝者が決定者）

国土館大学 初 中村愛香莉 12 No.76の敗者 ┌ └ No.77の敗者 33 長崎 美紘 二 帝京科学大学
┌ 80 └

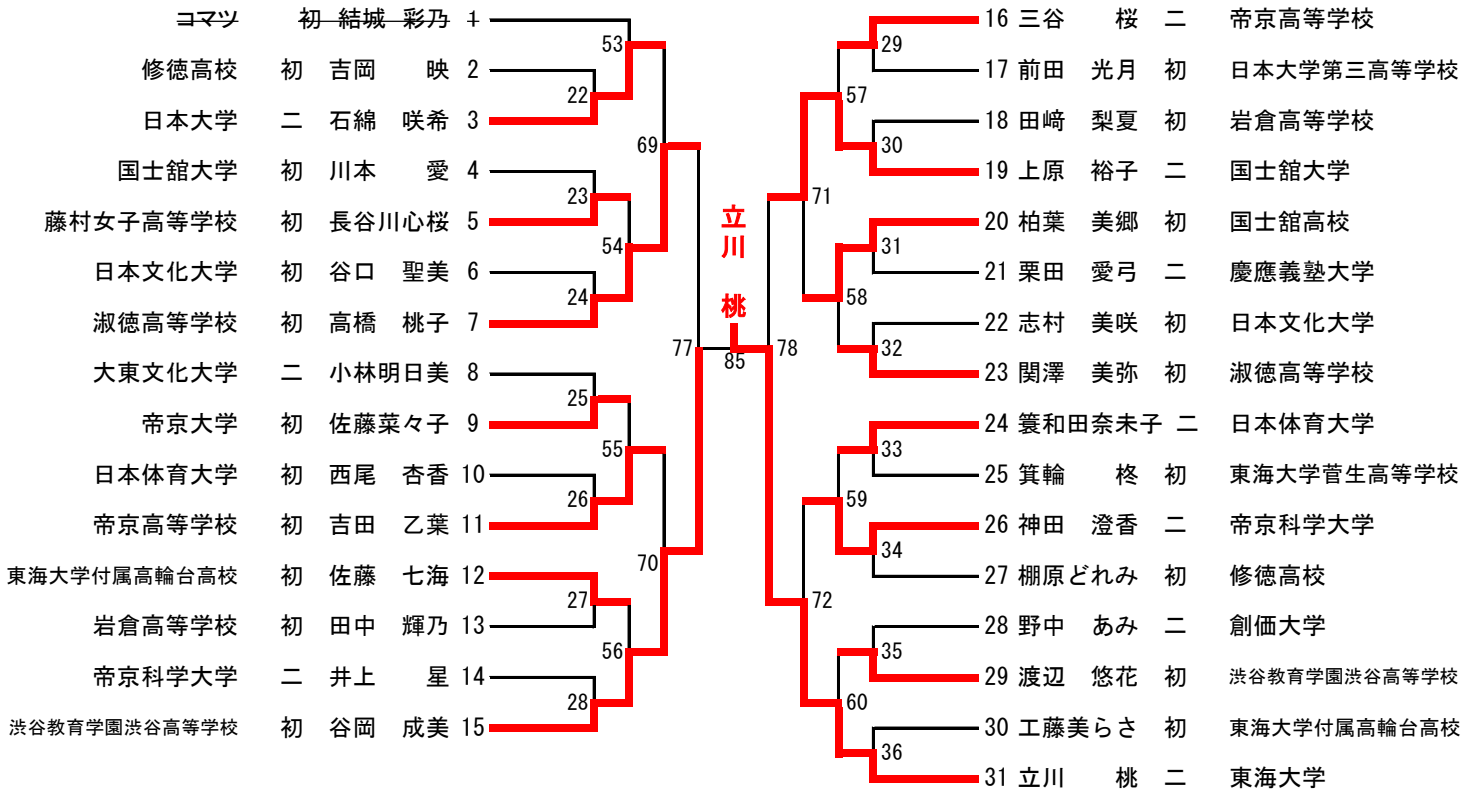
女子57kg級



全日本ジュニア柔道体重別選手権大会出場選手決定戦（第81試合の勝者が決定者）

国士舘高校 初 五十嵐日菜 13 No.78の敗者 ————— 81 ————— No.79の敗者 25 堂崎 月華 二 東京学芸大学

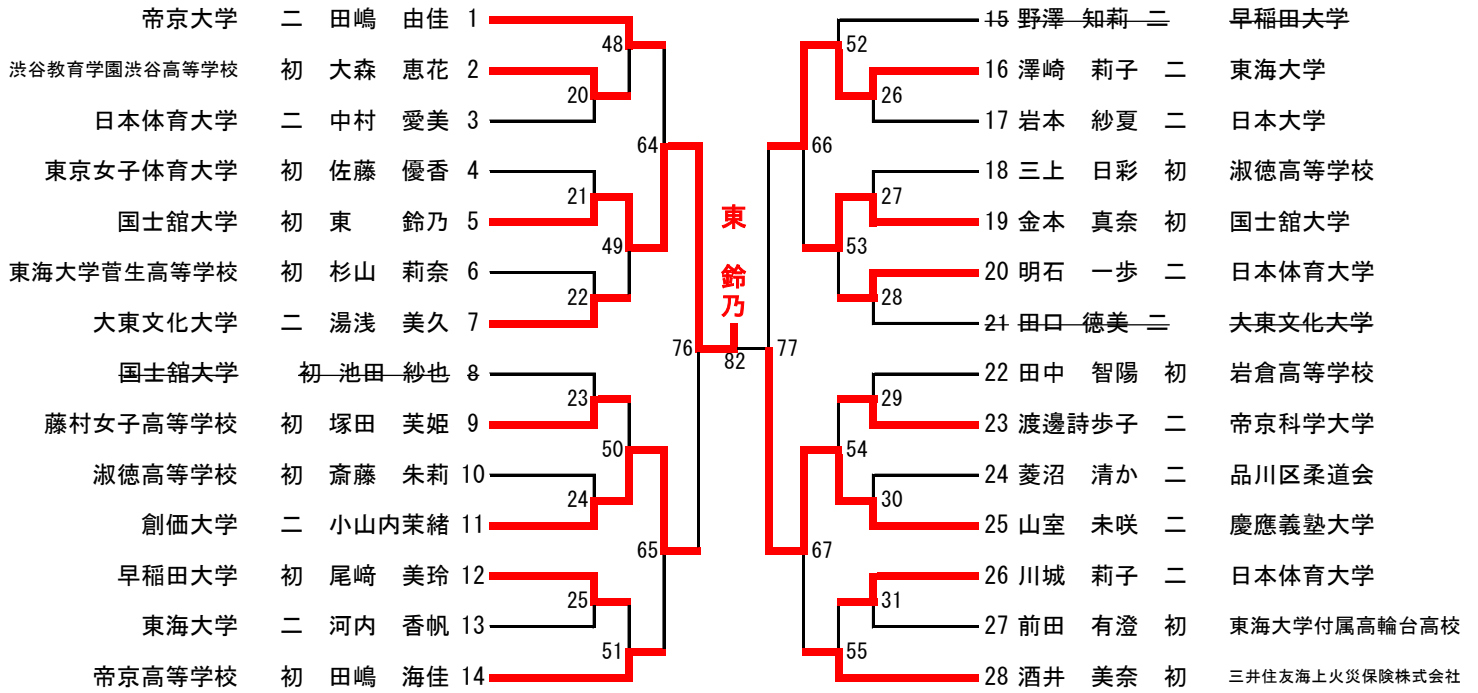
女子63kg級



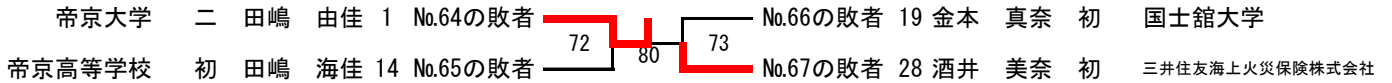
全日本ジュニア柔道体重別選手権大会出場選手決定戦（第83試合の勝者が決定者）

淑徳高等学校 初 高橋 桃子 7 No.77の敗者 ————— 83 ————— No.78の敗者 19 上原 裕子 二 国土舘大学

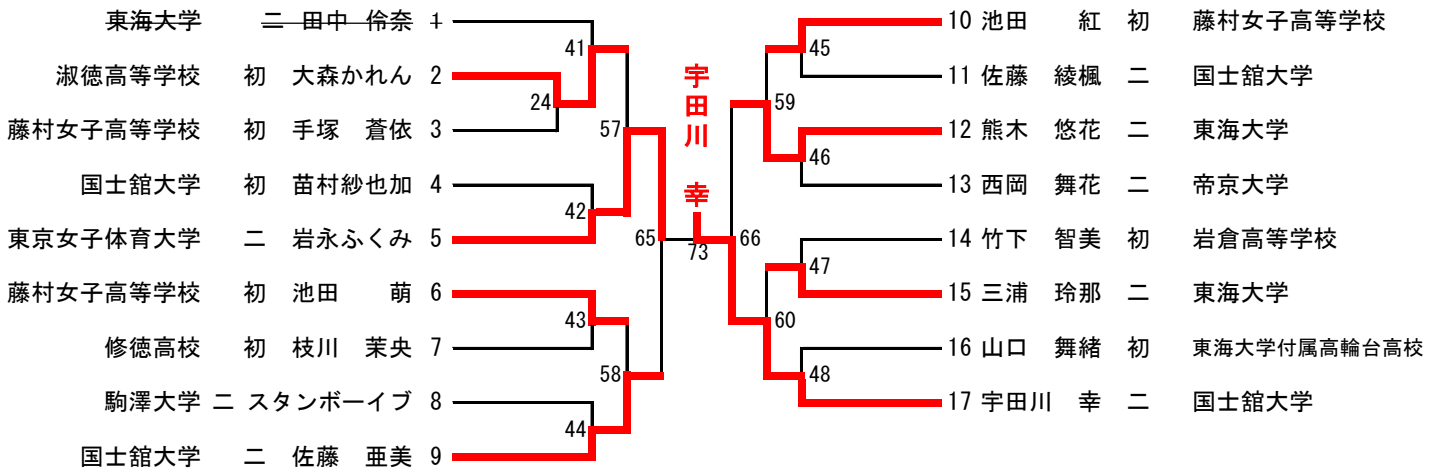
女子70kg級



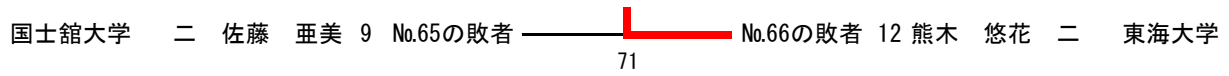
全日本ジュニア柔道体重別選手権大会補欠決定戦 (第80試合の勝者が第一補欠)



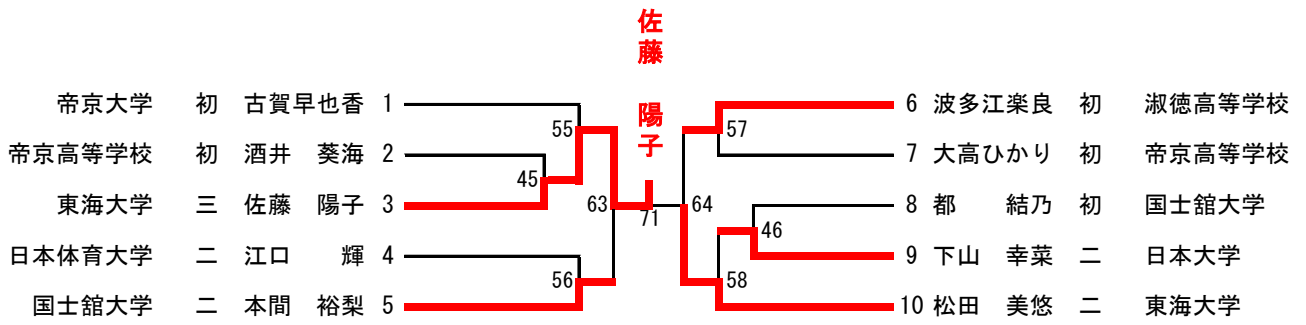
女子78kg級



全日本ジュニア柔道体重別選手権大会出場選手決定戦（第71試合の勝者が決定者）



女子78kg超級



全日本ジュニア柔道体重別選手権大会出場選手決定戦（第69試合の勝者が決定者）

