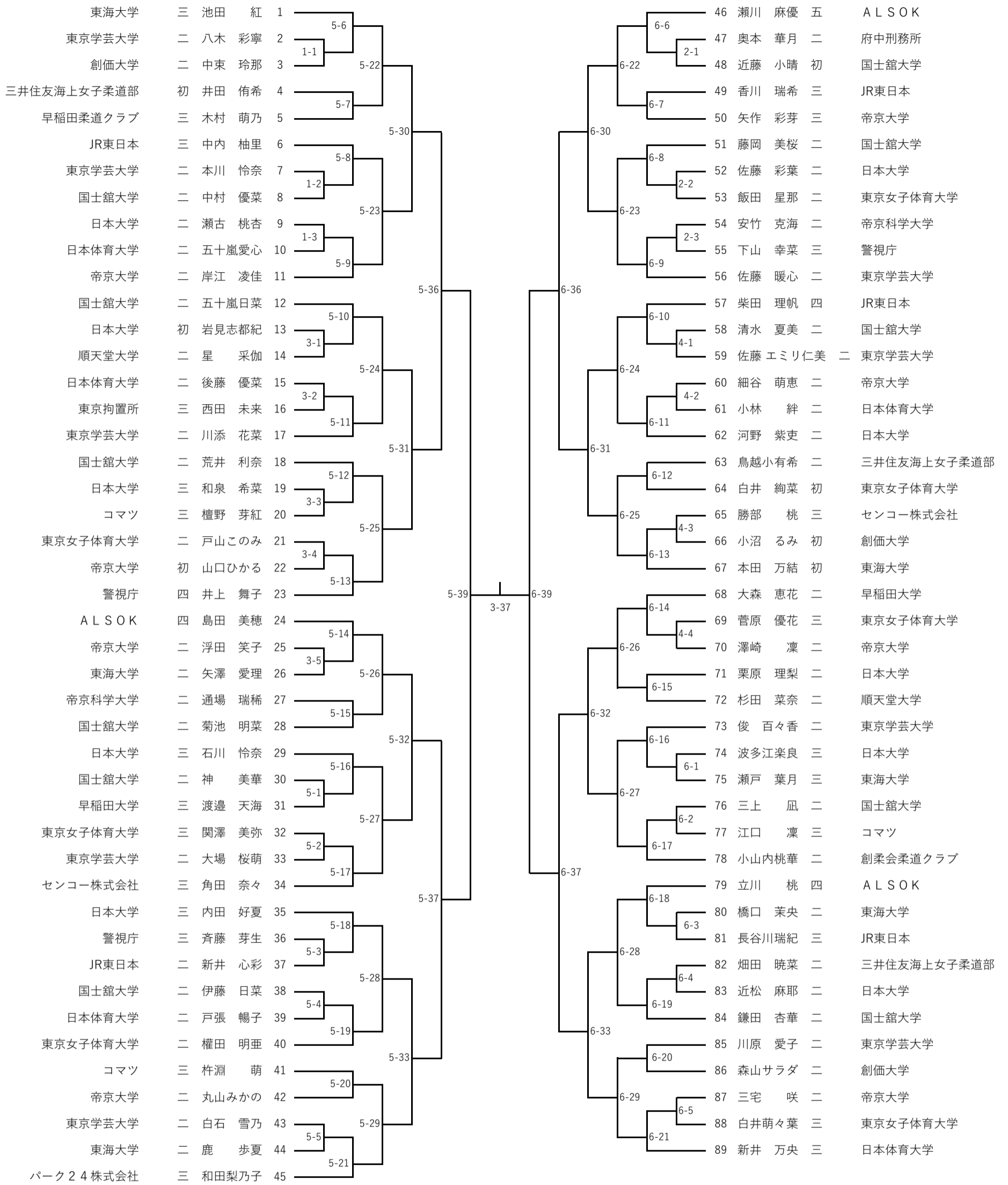


令和6年 東京都女子柔道選手権大会 組合せ



令和5年全国女子柔道選手権大会 第一補欠決定戦 (5-40の勝者が第一補欠、敗者が第二補欠)

