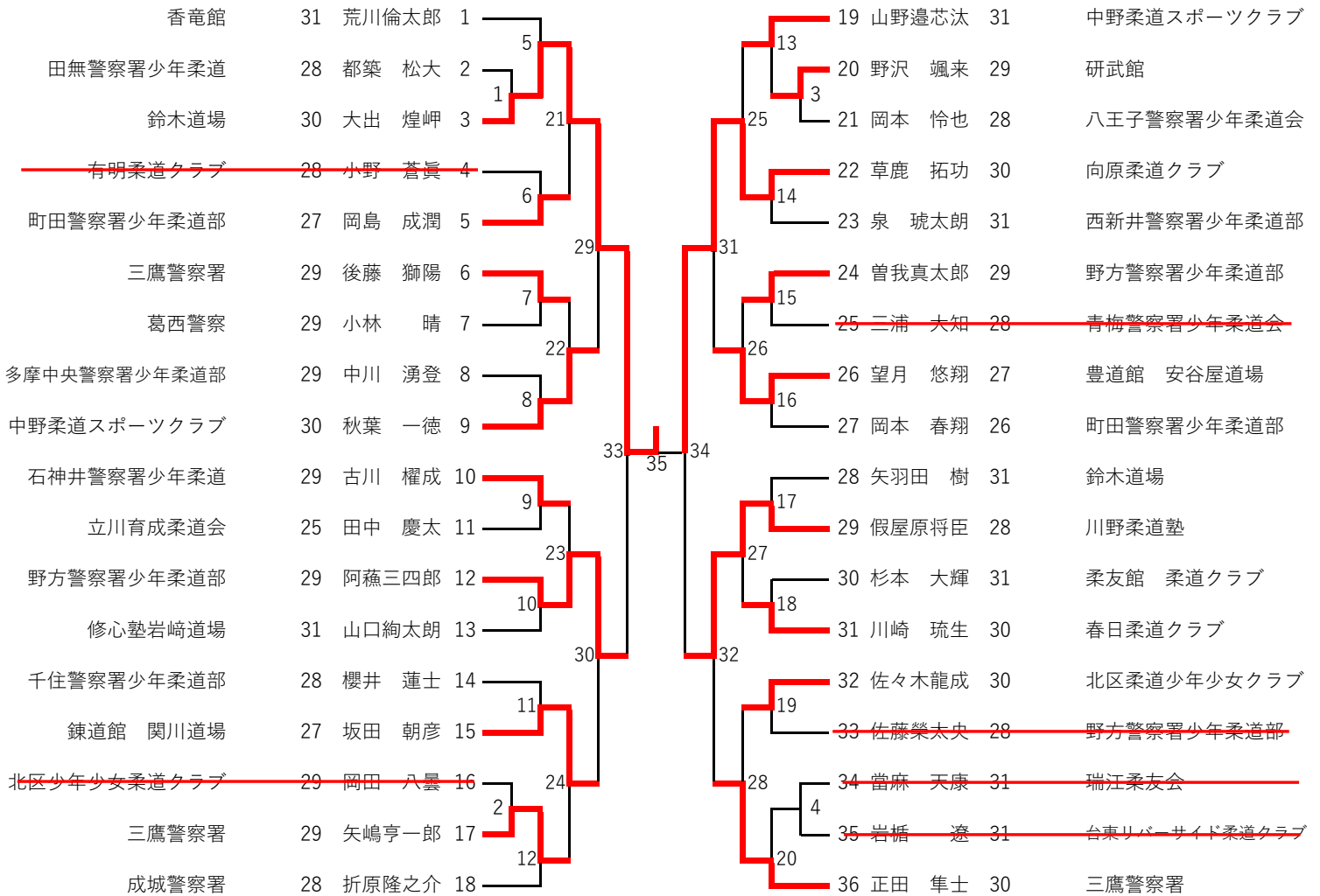
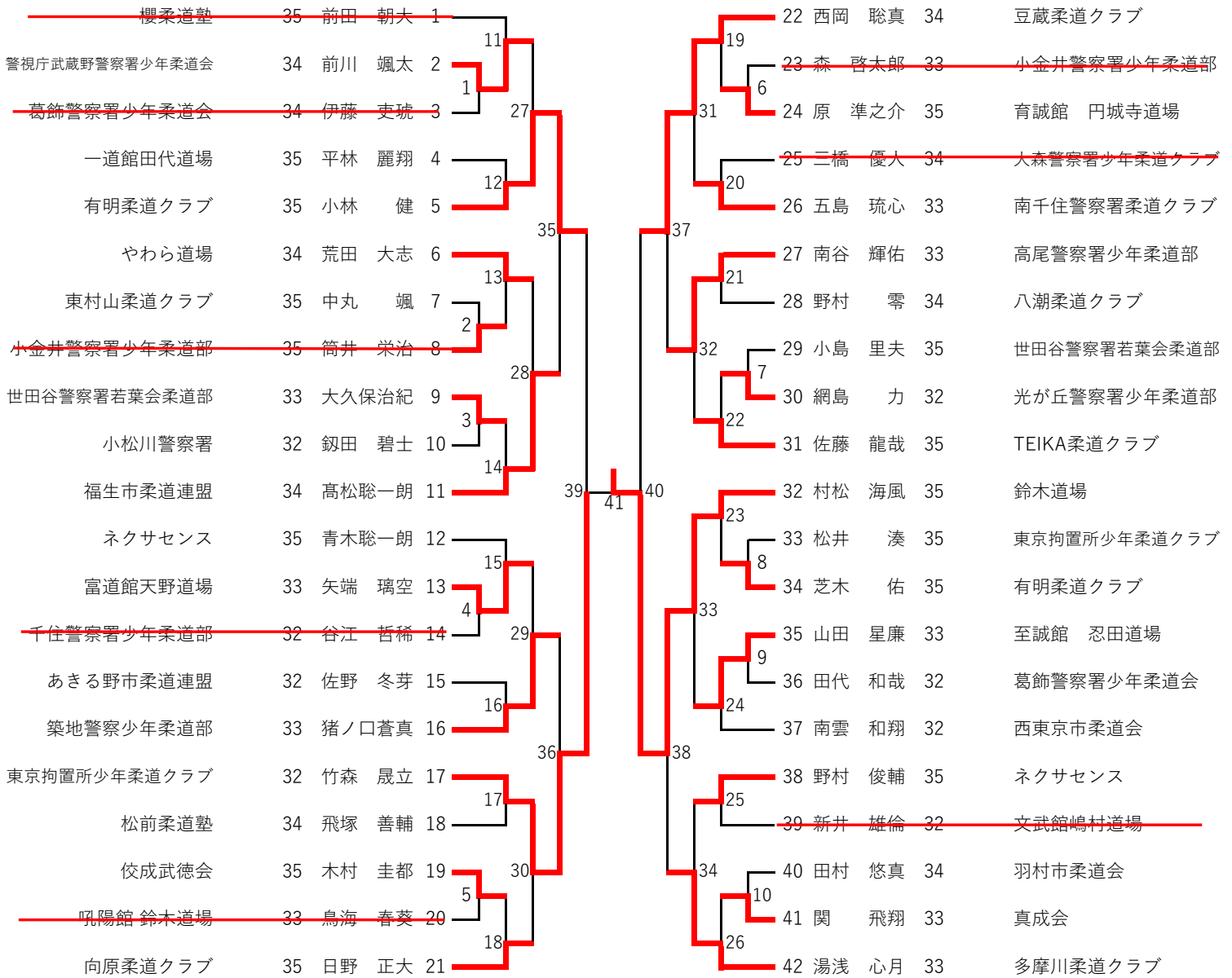


小学4年生 少年軽量の部 (36名) 31kg以下 第三試合場



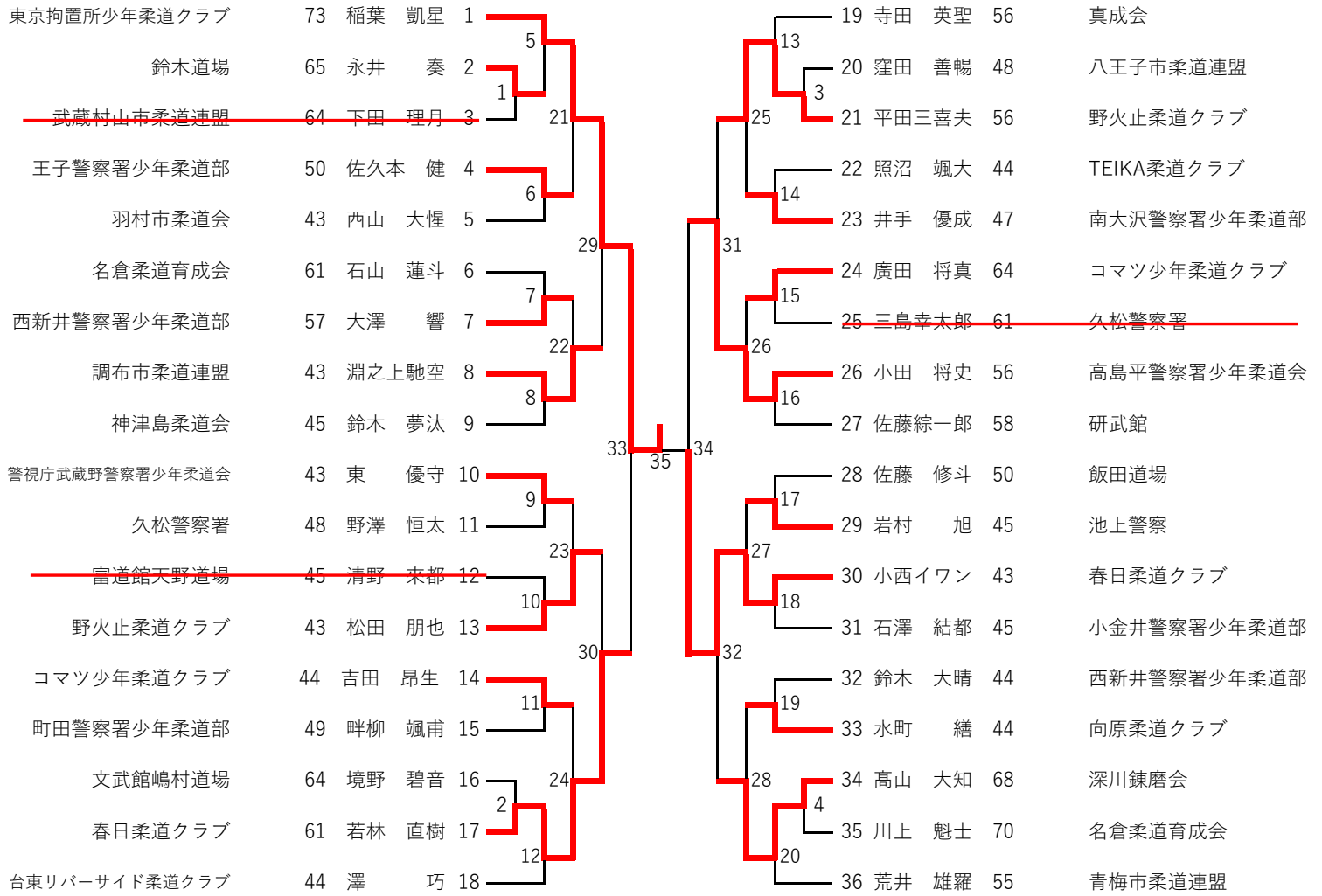
小学4年生 少年中量の部 (42名) 35kg以下 第一試合場



小学4年生 少年重量の部 (43名) 42kg以下 第二試合場

所属	選手番号	選手名	対戦相手番号	対戦相手名	所属
青梅市柔道連盟	36	水村 凰日 1	12	小原 貴輔 39	春日柔道クラブ
コマツ少年柔道クラブ	39	高野 冬馬 2	1	23 カシム モルシ 大和 38	至誠館 忍田道場
松前柔道塾	36	上野 凌空 3	28	24 狩野真那人 39	青梅市柔道連盟
大森警察署少年柔道クラブ	42	工藤 結士 4	13	25 竹之内猛旭 39	竹の塚警察署
自由学舎	42	小嶋 大雅 5	36	26 鈴木 奏翔 40	神津島柔道会
青梅警察署少年柔道会	37	竹畑 湊都 6	14	27 池本 朗 36	研武館
台東リバーサイド柔道クラブ	41	加瀬 新 7	2	28 山内 悠夫 37	大森警察署少年柔道クラブ
穎秀会	36	ケルバー理希 8	29	29 中村 陸登 36	江東スポ館柔道倶楽部
神津島柔道会	38	浜川 湮 9	3	30 熊谷 有裕 39	豆蔵柔道クラブ
修徳柔道クラブ	36	横山遥太郎 10	15	31 藤枝 伊左 38	国土館少年柔道教室
羽村市柔道会	38	小澤 将也 11	40	32 青木 珀虎 40	田無警察署少年柔道
八王子警察署少年柔道会	36	宮本 寿 12	42	33 植木健太郎 40	渋谷警察署少年柔道会
神津島柔道会	40	市川 慈海 13	4	34 蓮見龍之介 40	久松警察署
富道館天野道場	40	堀田 俊之 14	30	35 鶴澤 凜久 42	青梅警察署少年柔道会
鈴木道場	36	中村 嶺志 15	17	36 野沢 凌来 41	研武館
隅田柔道塾	40	酒井 晴大 16	37	37 亀崎 健太 42	野方警察署少年柔道部
警視庁武蔵野警察署少年柔道会	38	新村 総万 17	18	38 安田 悠真 36	立川柔道会
駒込警察少年柔道部	36	田邊龍之心 18	39	39 牧野 雅充 36	台東リバーサイド柔道クラブ
飯田道場	42	飯田 幸佑 19	31	40 高井 陽 39	警視庁武蔵野警察署少年柔道会
研武館	38	田中 帆高 20	5	41 前田 陽向 40	式根島柔道会
中野柔道スポーツクラブ	39	樋口 秀隆 21	19	42 伊藤龍之介 42	葛飾警察署少年柔道会
				43 大橋 丞真 41	一道館田代道場

小学4年生 少年超重量の部 (36名) 43kg以上 第四試合場



小学5年生 少年軽量の部 (42名) 37kg以下 第二試合場

所属	選手番号	選手名	順位	対戦相手	対戦相手番号	対戦相手名	対戦相手所属	
多摩川柔道クラブ	35	猪瀬 翔	1	11	22	田崎 柁都	33 荒川警察署少年柔道部	
新宿区柔道会少年部	30	新聞 恒明	2	1	19	ノ瀬義仁	35 江東スポ館柔道倶楽部	
江東スポ館柔道倶楽部	32	淀 慎太郎	3	27	6	24 菱田 晃示	35 東村山柔道クラブ	
コマツ少年柔道クラブ	37	柴田 芯	4	12	20	25 谷川 正忠	36 石神井警察署少年柔道	
青梅市柔道連盟	37	上村 龍太	5	35	26	藤井 栖春	34 神津島柔道会	
荒川警察署少年柔道部	37	酒井 龍我	6	13	37	27 長谷川幹太	36 青梅市柔道連盟	
飯田道場	35	大谷 昇太	7	2	21	28 小倉 陵	32 佼成武道会	
大森警察署少年柔道クラブ	34	中村仁大郎	8	28	32	29 鈴木 虎	35 墨田区体育館柔道クラブ	
富道館天野道場	33	太田 歩夢	9	3	7	30 野宮 大聖	34 小平柔道会	
TEIKA柔道クラブ	30	野上 凌	10	14	22	31 柴田 春行	34 羽村市柔道会	
田無警察署少年柔道	32	野口真之介	11	39	41	40	32 伊坂 隆輝	37 香竜館
春日柔道クラブ	34	関谷 瑛太	12	15	23	33 池内 道幸	33 池内道場	
志村少年柔道クラブ	33	野中 悟	13	4	8	34 森元 喜路	32 新宿区柔道会少年部	
竹の塚警察署	30	川原 大輝	14	29	33	35 内藤 勘介	35 西東京市柔道会	
小金井警察署少年柔道部	33	村上 直	15	16	9	36 西内凜太郎	37 竹の塚警察署	
鈴木道場	37	塩川 逞	16	36	24	37 橋本貴ノ介	32 福生市柔道連盟	
瑞江柔友会	35	柳生 夏輝	17	17	38	38 福井 晃太	27 池内道場	
小平警察署 少年柔道会	32	浪江 凜旺	18	30	25	39 澤田 光希	29 文武館嶋村道場	
伸伎館根岸道場	34	小田島充士	19	5	34	40 竝木 修斗	37 櫻柔道塾	
小岩警察署	35	根本來楽磨	20	18	10	41 兼行 蓮	32 光が丘警察署少年柔道部	
西東京市柔道会	33	堀口 与	21	26	26	42 加藤 司	37 有明柔道クラブ	

小学5年生 少年中量の部 (41名) 43kg以下 第六試合場

所属	選手番号	選手名	試合結果	選手番号	選手名	所属
向原柔道クラブ	40	大西 達仁	1	22	柳 豊正	隅田柔道塾
第三機動隊	41	本多 宏仲	2	23	村田 健心	松前柔道塾
飯田道場	43	志田 光	3	24	清水 大地	東京拘置所少年柔道クラブ
南千住警察署少年柔道クラブ	41	内沼 朋也	4	25	伊東 訓綱	飯田道場
研武館	42	大阿久尚優	5	26	浅田 隼大	野村道場
立川柔道会	43	矢野 仁誠	6	27	黒岩 向陽	小杉柔道クラブ
豆蔵柔道クラブ	43	熊谷 圭裕	7	28	土金 哉太	第七機動隊少年柔道部
多摩川柔道クラブ	42	富安 修士	8	29	竹下 晃士	向原柔道クラブ
春日柔道クラブ	39	前田昇仁朗	9	30	三浦 忠太	小松川警察署
コマツ少年柔道クラブ	41	松田 一護	10	31	小林正之助	第三機動隊
四ツ家柔道場	39	小幡 良河	11	32	黒須 星太	墨田区体育館柔道クラブ
一道館田代道場	40	譚 博文	12	33	相原 陽向	高本道場
深川錬磨会	40	飯田 瑛太	13	34	加藤 奏志	武蔵村山市柔道連盟
瑞江柔友会	41	小林 龍弥	14	35	佐々木蒼介	至誠館 忍田道場
月島警察署少年柔道会	40	吉野 奎	15	36	花井 大和	荒川警察署少年柔道部
東京拘置所少年柔道クラブ	43	大和 大皇	16	37	藤原 泰正	佑道館柔道クラブ
世田谷柔道クラブ	43	石井 快	17	38	村上 恵一	隅田柔道塾
青梅市柔道連盟	42	橋本 芭怜	18	39	高津 祐貴	第三機動隊
志村少年柔道クラブ	41	落合 蒼太	19	40	津田 輝	小平柔道会
下谷警察署 少年柔道部	38	藤田 凜生	20	41	山口 大尊	多摩川柔道クラブ
隅田柔道塾	43	植村 太一	21			

小学5年生 少年重量の部 (39名) 54kg以下 第一試合場

所属	選手番号	選手名	順位	所属	選手番号	選手名	順位
豆蔵柔道クラブ	49	神藤 颯大	1	北沢警察署少年柔道会	20	登坂 奏友	51
国士館少年柔道教室	50	入村 将隆	2	葛西警察	21	中 奏介	54
研武館	45	渡邊 利空	3	大崎警察署	22	米田 理穂	54
成城警察署	46	太田 慎吾	4	小岩警察署少年柔道部	23	小川 顕照	46
青梅市柔道連盟	46	坂本 将真	5	吼陽館 鈴木道場	24	高木 春杜	44
小岩警察署少年柔道部	53	竹谷 宏都	6	成城警察署	25	堀 勝喜	44
至誠館 忍田道場	49	柴川 健斗	7	至誠館 忍田道場	26	日暮 嶺央	48
修徳柔道クラブ	52	梅津 茉央	8	池内道場	27	山根 栞太	46
西東京市柔道会	53	小池 倫矢	9	研武館	28	伊藤 亮太	44
墨田区体育館柔道クラブ	48	西村 大和	10	西東京市柔道会	29	小池 信矢	53
荒川警察署少年柔道部	47	吉田 聡貴	11	町田警察署少年柔道部	30	橋本 匠	48
春日柔道クラブ	48	北山 拓翔	12	野火止柔道クラブ	31	三森 薫平	47
下谷警察署少年柔道部	54	平野 哲至	13	向原柔道クラブ	32	安藤 正幸	48
第七機動隊少年柔道部	50	中川 真邑	14	調布市柔道連盟	33	森田 理人	47
高尾警察署少年柔道部	51	小阪 弦生	15	鈴木道場	34	石川 匠	49
至誠館 忍田道場	52	小岩井雅斗	16	香竜館	35	東田 夕	53
竹の塚警察署	44	山澤 誠夫	17	富道館天野道場	36	林 竜太郎	49
羽村市柔道会	44	鈴木 大晴	18	志村少年柔道クラブ	37	平木 護	49
豆蔵柔道クラブ	44	木村 龍	19	至誠館 忍田道場	38	後藤 翔裕	50
				豆蔵柔道クラブ	39	森永 旭	47

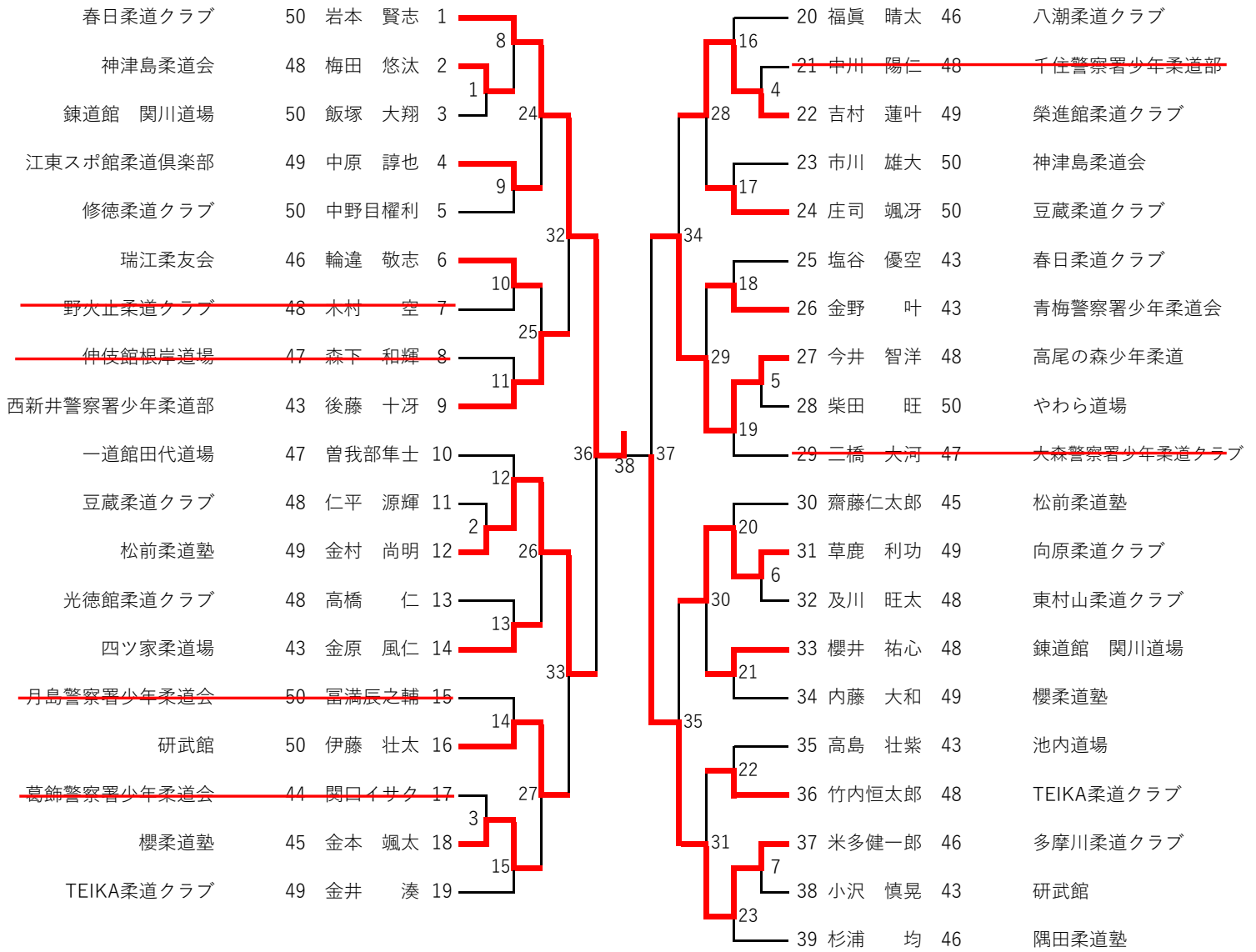
小学5年生 少年超重量の部 (34名) 56kg以上 第四試合場

所属	選手名	背番号	試合結果	選手名	背番号	所属
世田谷柔道クラブ	石道 丈成	1	3	中村 蒼太郎	73	鈴木道場
高尾警察署少年柔道部	竹崎 湊人	2	1	坂元 仁	74	福生市柔道連盟
八潮柔道クラブ	上田 真也	3	19	曾根 拳介	75	瑞江柔友会
一道館田代道場	日野 雄翔	4	4	小橋 爽太	73	コマツ少年柔道クラブ
神津島柔道会	栗田 航平	5	27	黒沼 駿	63	春日柔道クラブ
警視庁武蔵野警察署少年柔道会	風林 太軌	6	5	澤村 健太	65	研武館
柔友館 柔道クラブ	矢部 蒼志郎	7	20	箱島 慈	65	光が丘警察署少年柔道部
春日柔道クラブ	森元 颯	8	6	金子 暖汰	66	高尾の森少年柔道
小松川警察署	中村 太陽	9	31	福島 馨音	58	四ツ家柔道場
瑞江柔友会	関 達太郎	10	7	上村 慧琉	59	富道館天野道場
鈴木道場	倉知 秀寿	11	21	植木 憩	63	池内道場
三井住友海上柔道クラブ	小林 大翔	12	8	國松 健臣	59	鈴木道場
四ツ家柔道場	迫田 優也	13	28	松本 真拓	65	松前柔道塾
富道館天野道場	高橋 煌夏	14	9	村田 道	66	野方警察署少年柔道部
青梅市柔道連盟	岩間 義平	15	22	井上 蒼大	56	月島警察署少年柔道会
小平警察署 少年柔道会	秋葉 俊希	16	10	加藤 大志	57	町田警察署少年柔道部
川野柔道塾	山崎 恵護	17	18	吉川 真智	63	世田谷警察署若葉会柔道部

小学6年生 少年軽量の部（40名） 42kg以下 第四試合場

所属	番号	名前	順位	対戦相手	結果	対戦相手	順位	所属
勇武館高宮道場	37	滝澤 瑠勇	1	21 遠山 志	勝	32	第七機動隊少年柔道部	
小松川警察署	30	笠井 陽翔	2	22 高井 龍樹	勝	41	富道館天野道場	
向原柔道クラブ	38	中島琥太郎	3	23 鈴木 之弥	勝	39	杏文柔道クラブ氷川台教室	
立川柔道会	39	米田 篤弘	4	24 河野 帆徳	勝	37	深川警察署少年柔道部	
TEIKA柔道クラブ	37	野上 大	5	25 二見悠士朗	勝	36	松前柔道塾	
池内道場	39	深坂 海斗	6	26 白井 漣音	勝	42	東大和警察署少年柔道部	
小岩警察署少年柔道部	37	原田 湊介	7	27 大高 隼翔	勝	41	高島平警察署少年柔道会	
鈴木道場	41	武笠 平	8	28 南雲 貴翔	勝	39	西東京市柔道会	
神津島柔道会	42	清水 一慶	9	29 稲垣 慶	勝	37	小岩警察署少年柔道部	
下谷警察署少年柔道部	41	伊波由佑喜	10	30 今井 蒼人	勝	41	福生市柔道連盟	
福生市柔道連盟	38	長澤 然	11	31 城丸 穂宇	勝	40	三鷹警察署	
青梅市柔道連盟	35	本多 凌太	12	32 渡邊 爽良	勝	40	名倉柔道育成会	
杏文柔道クラブ氷川台教室	30	久保田勝真	13	33 鈴木源之助	勝	38	杏文柔道クラブ氷川台教室	
名倉柔道育成会	34	田村 陸	14	34 西 響真	勝	39	鈴木道場	
三鷹警察署	33	家村 亮佑	15	35 佐藤 雄大	勝	34	立川柔道会	
神津島柔道会	36	前田 快都	16	36 本 淳平	勝	39	三鷹警察署	
豊道館 安谷屋道場	41	前田 蓮	17	37 森 貫太	勝	42	小岩警察署少年柔道部	
西東京市柔道会	39	掛場 政希	18	38 金井 渉	勝	42	TEIKA柔道クラブ	
野方警察署少年柔道部	40	亀崎 隆太	19	39 中村 飛陽	勝	41	神津島柔道会	
小平柔道会	39	高橋 陽向	20	40 大橋陽乃斗	勝	40	一道館田代道場	

小学6年生 少年中量の部 (39名) 50kg以下 第三試合場



小学6年生 少年重量の部 (39名) 65kg以下 第五試合場

向原柔道クラブ	62	園田 将梧	1					20	増山虎太郎	60	隅田柔道塾	
文武館嶋村道場	51	富樫 史也	2	8				16	21	宮入 武琉	58	春日柔道クラブ
高島平警察署少年柔道会	51	三星 光輝	3	1	24			4	22	地濃 成一	59	世田谷柔道クラブ
東村山柔道クラブ	65	三宅 勤太	4						23	竹之内春都	53	大塚警察少年柔道
鈴木道場	61	永井 湊	5	9				17	24	千田 寛人	54	柔友館 柔道クラブ
小杉柔道クラブ	56	門司夏ノ助	6		32			34	25	渡辺 恭吾	55	鈴木道場
世田谷柔道クラブ	52	西島 莉巧	7	10				18	26	石橋 秀伸	53	八王子警察署少年柔道会
渋谷警察署少年柔道会	59	植木龍之介	8		25			29	27	中西 剛仁	53	西東京市柔道会
隅田柔道塾	58	小川 拓真	9	11				5	28	坂田 晴彦	51	錬道館 関川道場
杏文柔道クラブ氷川台教室	53	三ツ峰涼太	10		11			19	29	浅子 勝春	59	文武館嶋村道場
青梅市柔道連盟	64	小泉 隼人	11	12	36							
小岩警察署少年柔道部	56	内海 權	12	2	26	38	37		30	根本 悠誠	52	小岩警察署少年柔道部
研武館	56	井上 誠	13					20	31	早乙女京市	51	牛込警察署少年柔道クラブ
名倉柔道育成会	55	堀畑 旭寿	14	13				6	32	朝倉 健太	54	森田道場
石神井警察署少年柔道	56	小原 貫志	15		33				33	児島 都良	53	石神井警察署少年柔道
江東スポ館柔道倶楽部	56	渡邊 橙	16	14				21	34	小林 權	58	王子警察署少年柔道部
小松川警察署	60	宮 武之介	17		27			35	35	松本 虎偉	60	神津島柔道会
杉並警察署少年柔道会	59	若村 悠	18	3				22	36	黒澤 頼士	60	名倉柔道育成会
松前柔道塾	55	安次嶺 翔	19		15			31	37	廣田 一真	64	コマツ少年柔道クラブ
								7	38	西山 咲久	65	小杉柔道クラブ
								23	39	菅原 悠真	56	東京拘置所少年柔道クラブ

小学6年生 少年超重量の部 (39名) 66kg以上 第六試合場

所属	番号	名前	順位	対戦相手	対戦相手番号	対戦相手名前	対戦相手所属
豆蔵柔道クラブ	85	田畑 陽大	1	8	20	小磯 出海	103 四ツ家柔道場
警視庁武蔵野警察署少年柔道会	67	東 春守	2	1	21	二本柳雅也	73 千住警察署少年柔道部
修心塾岩崎道場	67	吉原 成哉	3	24	22	新井 大基	72 文武館嶋村道場
大森警察署少年柔道クラブ	75	関根 竜士	4	9	23	清永 佳嗣	70 田無警察署少年柔道
調布市柔道連盟	73	萩原 康朝	5	32	24	金野 奏佑	67 警視庁武蔵野警察署少年柔道会
瑞江柔友会	68	松本 豪太	6	10	25	千葉 士紋	69 豆蔵柔道クラブ
コマツ少年柔道クラブ	67	長谷川剛司	7	25	26	向井 尊士	69 盡己
世田谷警察署若葉会柔道部	66	工藤 温	8	11	27	飛内 悠義	76 杉並警察署少年柔道会
富道館天野道場	66	貝原 大心	9	36	28	緋田一平太	77 松前柔道塾
福生市柔道連盟	73	小笠原鉄真	10	12	29	渡部 智明	75 志村少年柔道クラブ
杉並警察署少年柔道会	97	笠原 皇成	11	2	30	未島 宏耀	80 第七機動隊少年柔道部
東大和警察署少年柔道部	91	小倉 快士	12	26	31	小林光太郎	83 修徳柔道クラブ
飯田道場	83	大沢 拓海	13	13	32	高野 稜真	82 コマツ少年柔道クラブ
第七機動隊少年柔道部	82	澤海 達也	14	33	33	大澤 一翔	90 羽村市柔道会
田無警察署少年柔道	79	中藤 良太	15	14	34	櫻井 飛雅	91 向原柔道クラブ
豆蔵柔道クラブ	72	阿部 陽和	16	27	35	本田 華萌	73 第三機動隊
南大沢警察署少年柔道部	71	高浦 源人	17	3	36	若槻 幸征	82 高尾警察署少年柔道部
深川警察署少年柔道部	78	友利 希信	18	15	37	高橋 朋希	110 南大沢警察署少年柔道部
春日柔道クラブ	103	溝橋 蓮	19	38	38	関 誠人	107 調布市柔道連盟
					39	北尾 豪樹	115 世田谷柔道クラブ