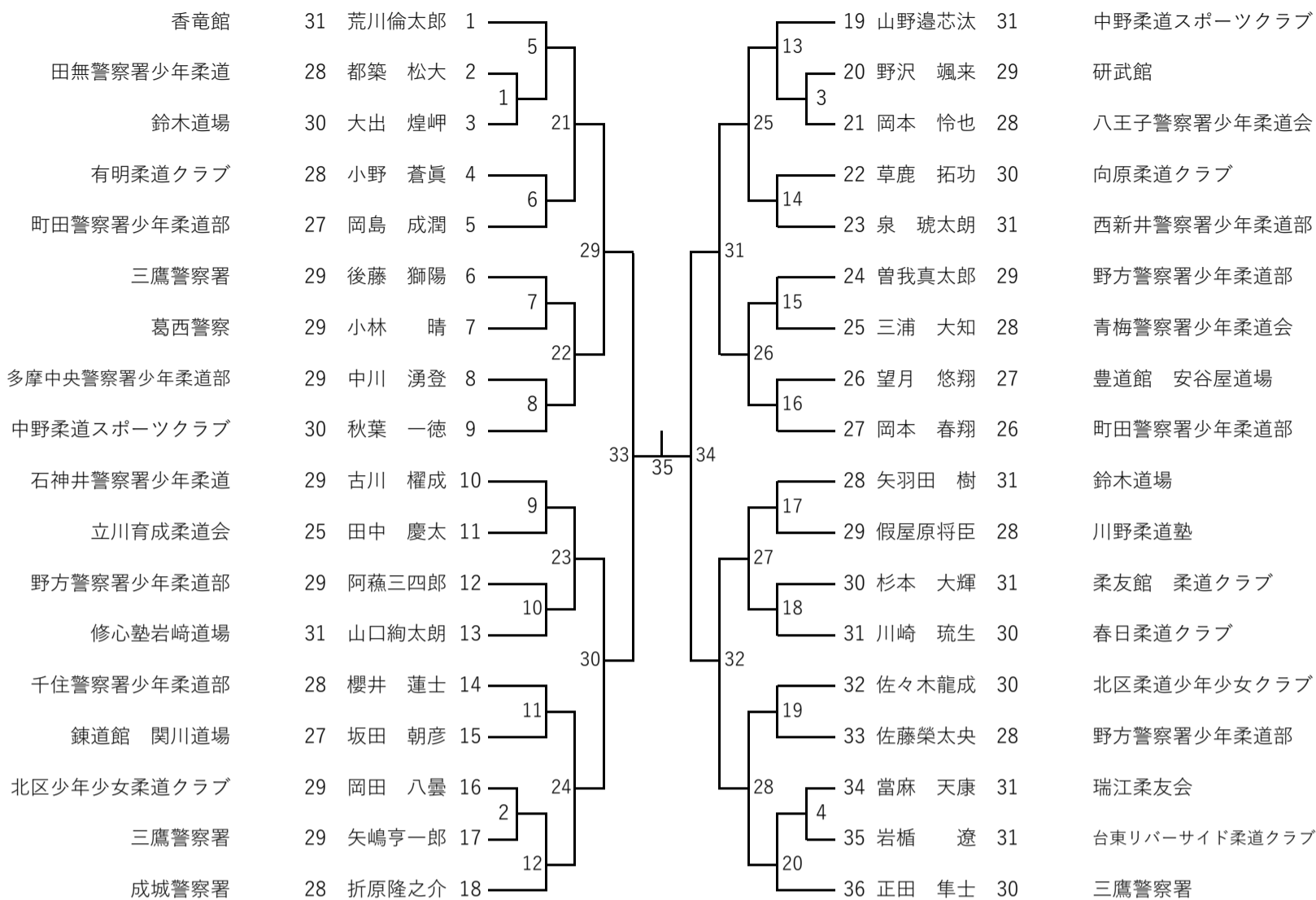
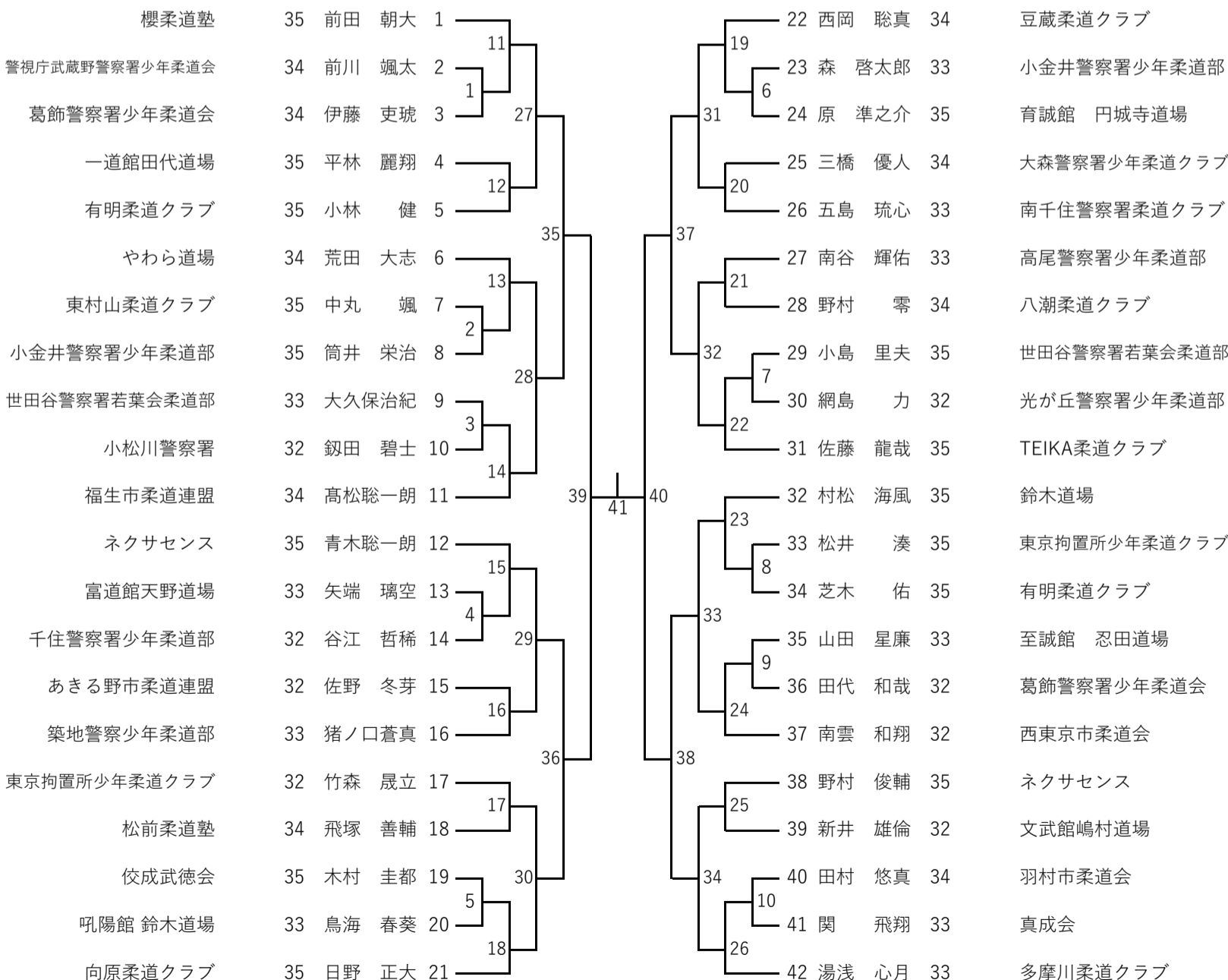


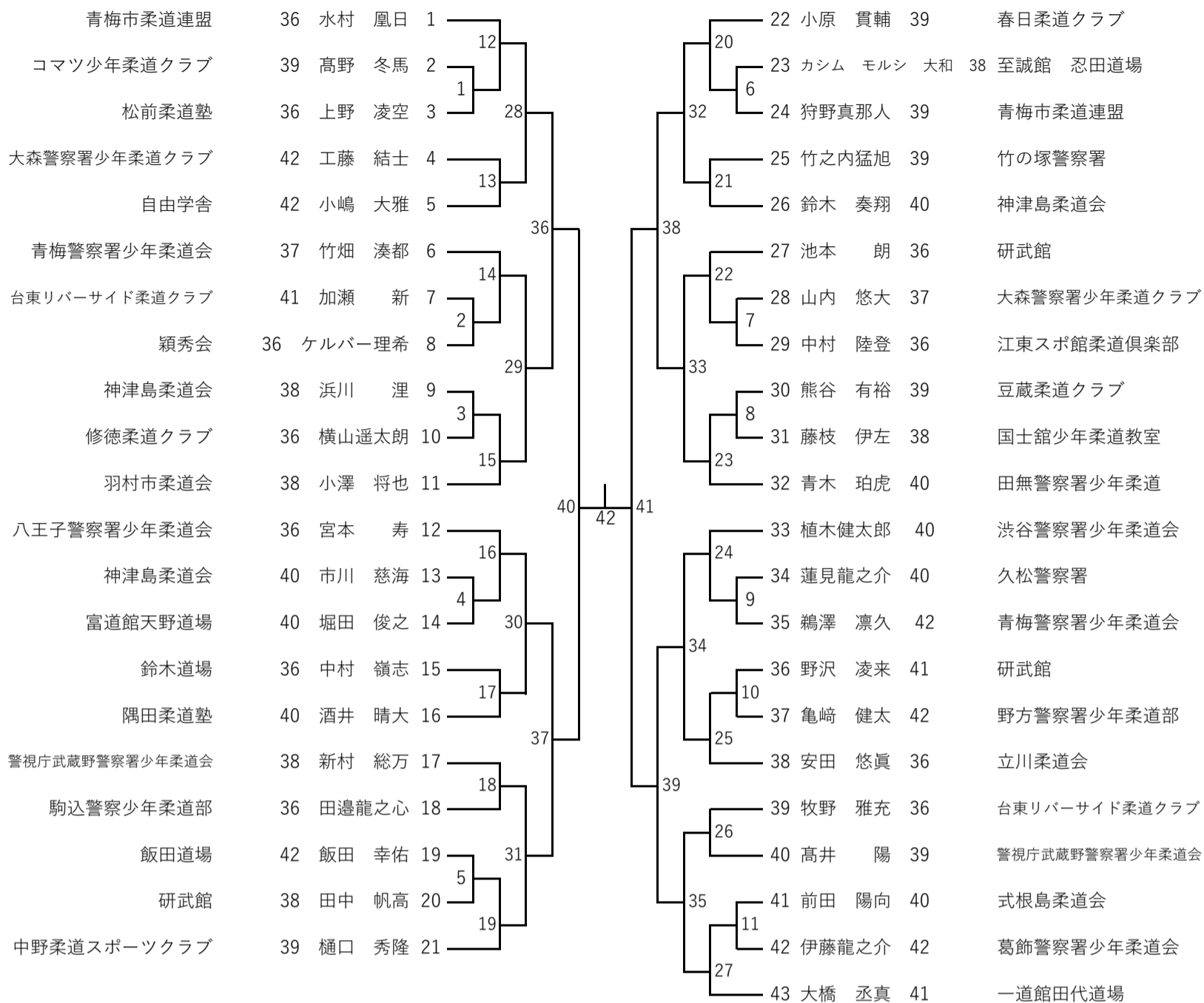
小学4年生 少年軽量の部 (36名) 31kg以下 第三試合場



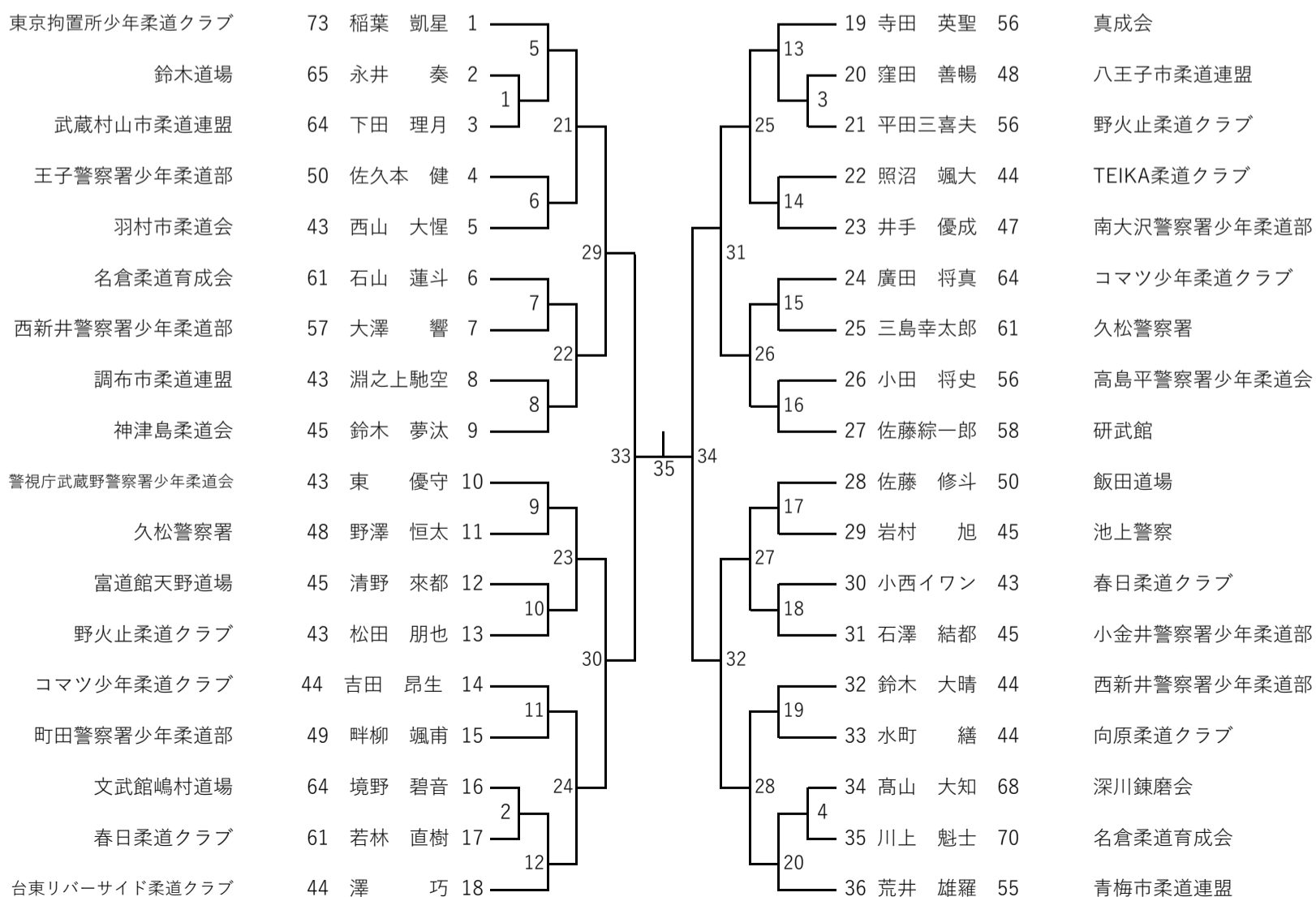
小学4年生 少年中量の部 (42名) 35kg以下 第一試合場



小学4年生 少年重量の部 (43名) 42kg以下 第二試合場



小学4年生 少年超重量の部 (36名) 43kg以上 第四試合場



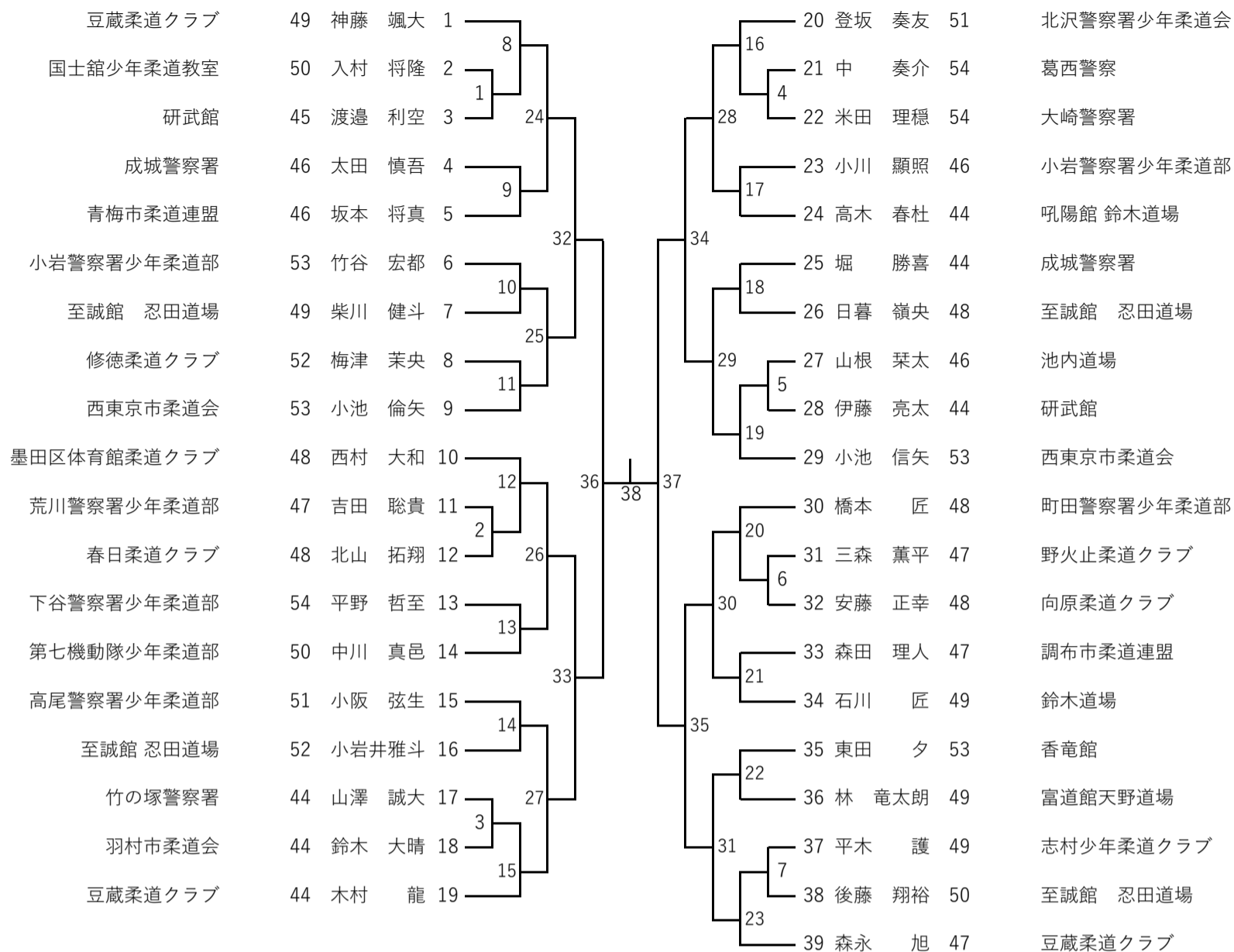
小学5年生 少年軽量の部 (42名) 37kg以下 第二試合場

多摩川柔道クラブ	35	猪瀬 翔	1		22	田崎 桧都	33	荒川警察署少年柔道部			
新宿区柔道会少年部	30	新聞 恒明	2		19	23	一ノ瀬義仁	35	江東スポ館柔道倶楽部		
江東スポ館柔道倶楽部	32	淀 慎太郎	3		1	6	24	蓑田 晃示	35	東村山柔道クラブ	
コマツ少年柔道クラブ	37	柴田 芯	4		12	20	25	谷川 正忠	36	石神井警察署少年柔道	
青梅市柔道連盟	37	上村 龍太	5		35	37	26	藤井 栖春	34	神津島柔道会	
荒川警察署少年柔道部	37	酒井 龍我	6		13	21	27	長谷川幹太	36	青梅市柔道連盟	
飯田道場	35	大谷 昇太	7		2	28	28	小倉 陵	32	佼成武徳会	
大森警察署少年柔道クラブ	34	中村仁太郎	8		28	32	29	鈴木 虎	35	墨田区体育館柔道クラブ	
富道館天野道場	33	太田 歩夢	9		3	7	30	野宮 大聖	34	小平柔道会	
TEIKA柔道クラブ	30	野上 凌	10		3	22	31	柴田 春行	34	羽村市柔道会	
田無警察署少年柔道	32	野口真之介	11		14	39	41	40	32	伊坂 隆輝	37
春日柔道クラブ	34	関谷 瑛太	12	15	36	23	33	池内 道幸	33	池内道場	
志村少年柔道クラブ	33	野中 悟	13	4	29	8	34	森元 喜路	32	新宿区柔道会少年部	
竹の塚警察署	30	川原 大輝	14	29	33	9	35	内藤 勸介	35	西東京市柔道会	
小金井警察署少年柔道部	33	村上 直	15	16	24	36	36	西内凜太郎	37	竹の塚警察署	
鈴木道場	37	塩川 逞	16	36	38	37	橋本貴ノ介	32	福生市柔道連盟		
瑞江柔友会	35	柳生 夏輝	17	17	25	38	福井 晃太	27	池内道場		
小平警察署 少年柔道会	32	浪江 凜旺	18	30	34	25	39	澤田 光希	29	文武館嶋村道場	
伸伎館根岸道場	34	小田島充士	19	5	10	40	40	竝木 修斗	37	櫻柔道塾	
小岩警察署	35	根本來楽磨	20	18	26	41	41	兼行 蓮	32	光が丘警察署少年柔道部	
西東京市柔道会	33	堀口 与	21	36	42	42	加藤 司	37	有明柔道クラブ		

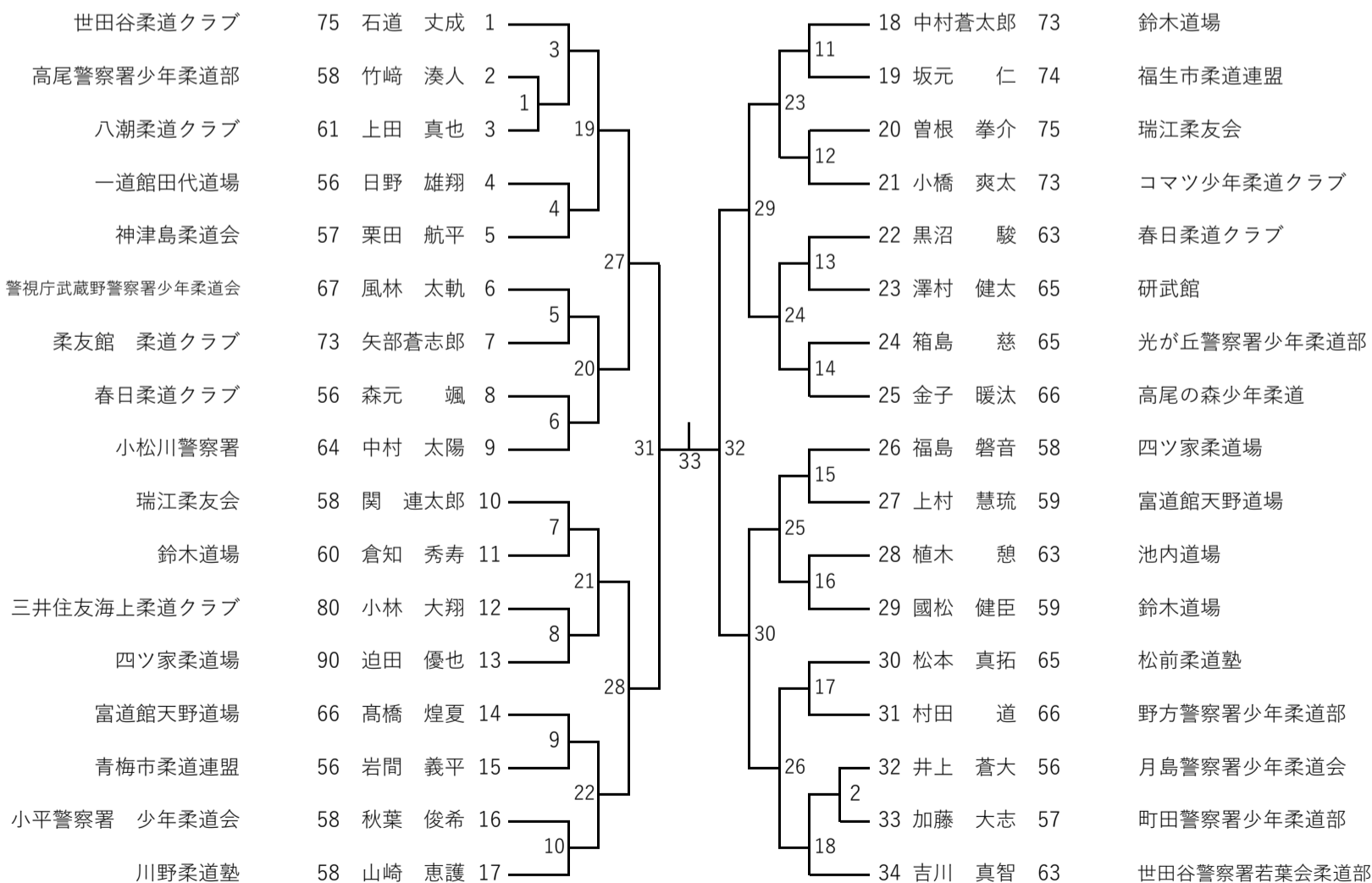
小学5年生 少年中量の部 (41名) 43kg以下 第六試合場

向原柔道クラブ	40	大西 達仁	1		22	柳 豊正	42	隅田柔道塾			
第三機動隊	41	本多 宏仲	2		10	18	23	村田 健心	39	松前柔道塾	
飯田道場	43	志田 光	3		1	6	24	清水 大地	42	東京拘置所少年柔道クラブ	
南千住警察署少年柔道クラブ	41	内沼 朋也	4		26	30	25	伊東 訓綱	43	飯田道場	
研武館	42	大阿久尚優	5		11	19	26	浅田 隼大	43	野村道場	
立川柔道会	43	矢野 仁誠	6		34	36	27	黒岩 向陽	43	小杉柔道クラブ	
豆蔵柔道クラブ	43	熊谷 圭裕	7		12	20	28	土金 哉太	40	第七機動隊少年柔道部	
多摩川柔道クラブ	42	富安 修士	8		2	31	29	竹下 晃士	38	向原柔道クラブ	
春日柔道クラブ	39	前田昇仁朗	9		27	7	30	三浦 芯太	40	小松川警察署	
コマツ少年柔道クラブ	41	松田 一護	10		3	21	31	小林正之助	42	第三機動隊	
四ツ家柔道場	39	小幡 良河	11		13	38	40	39	32	黒須 星太	39
一道館田代道場	40	譚 博文	12	14	22	33	相原 陽向	38	高本道場		
深川錬磨会	40	飯田 瑛太	13	4	8	34	加藤 奏志	41	武蔵村山市柔道連盟		
瑞江柔友会	41	小林 龍弥	14	28	32	35	佐々木蒼介	39	至誠館 忍田道場		
月島警察署少年柔道会	40	吉野 奎	15	15	23	36	花井 大和	43	荒川警察署少年柔道部		
東京拘置所少年柔道クラブ	43	大和 大皇	16	35	37	37	藤原 泰正	41	佑道館柔道クラブ		
世田谷柔道クラブ	43	石井 快	17	16	24	38	村上 恵一	39	隅田柔道塾		
青梅市柔道連盟	42	橋本 芭怜	18	29	33	39	高津 祐貴	41	第三機動隊		
志村少年柔道クラブ	41	落合 蒼太	19	5	9	40	津田 一輝	43	小平柔道会		
下谷警察署 少年柔道部	38	藤田 凜生	20	17	25	41	山口 大尊	38	多摩川柔道クラブ		
隅田柔道塾	43	植村 太一	21	35	37	37	藤原 泰正	41			

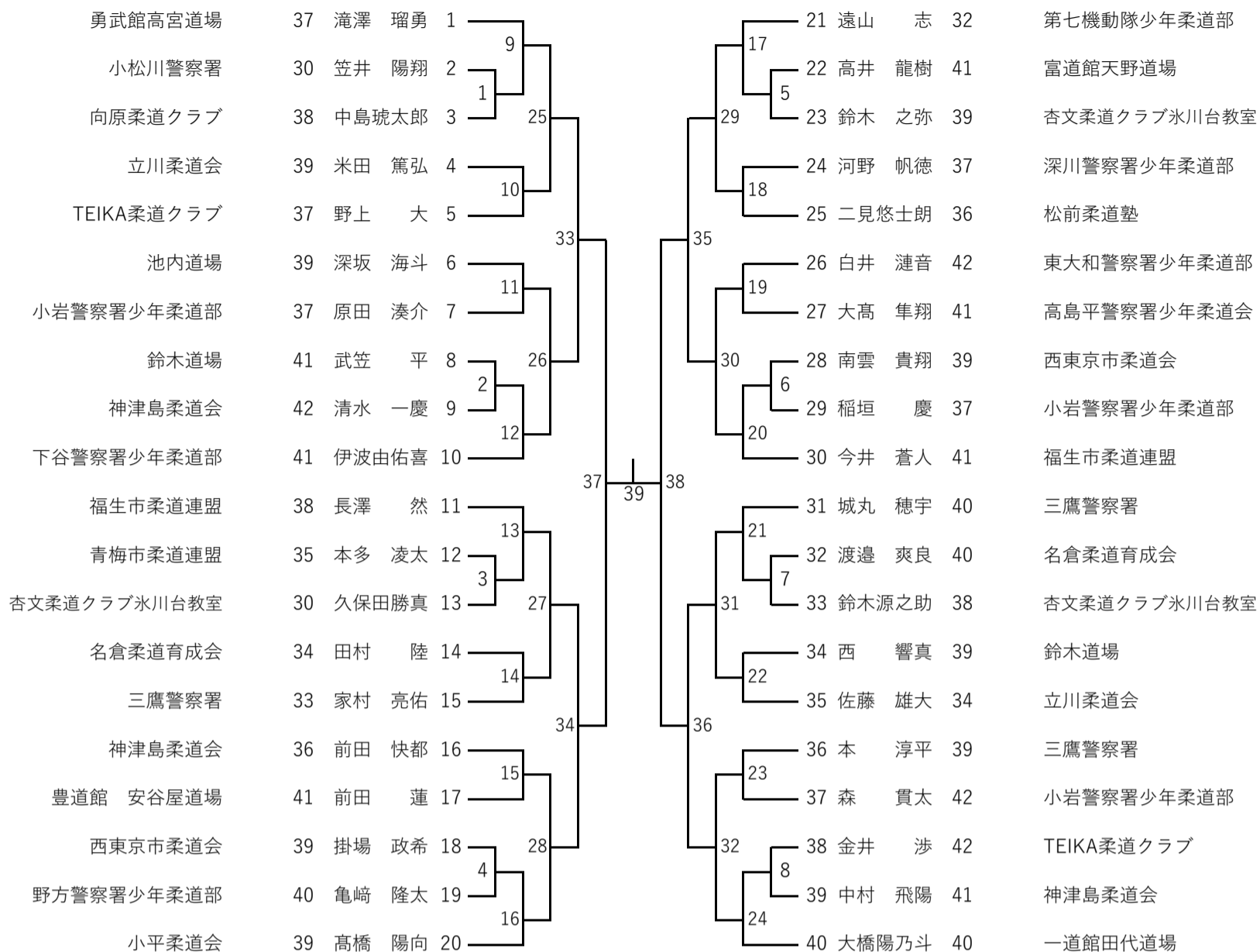
小学5年生 少年重量の部 (39名) 54kg以下 第一試合場



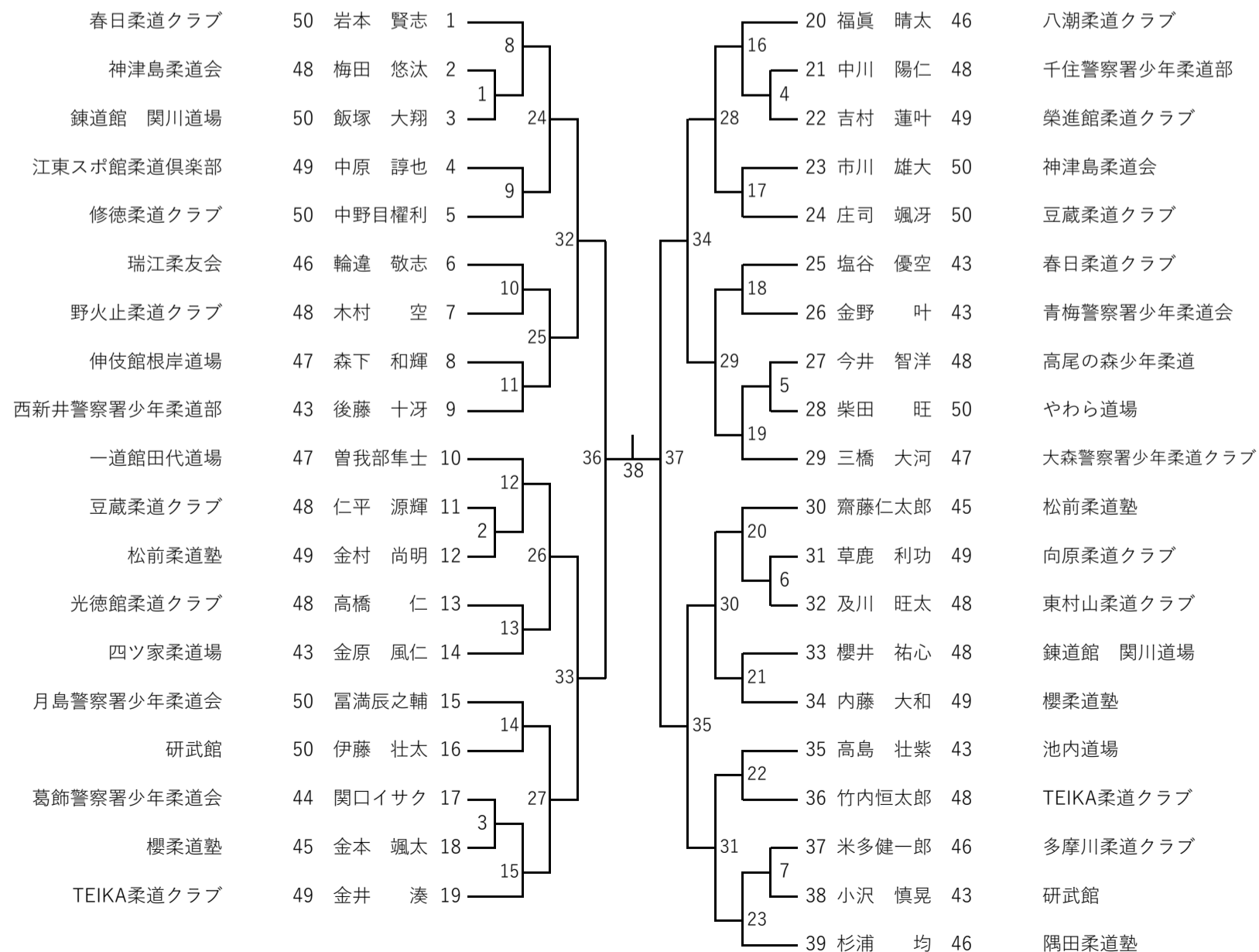
小学5年生 少年超重量の部 (34名) 56kg以上 第四試合場



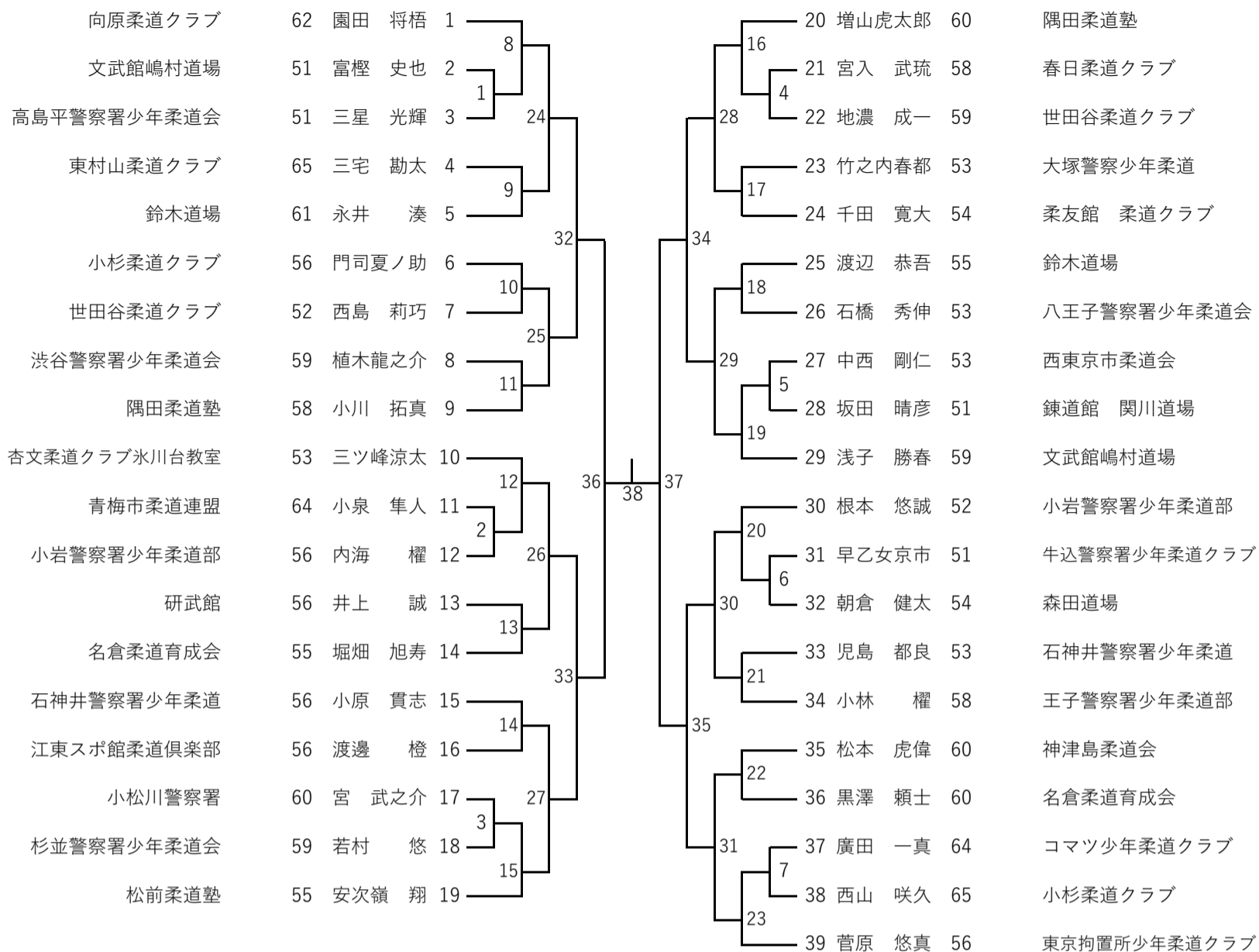
小学6年生 少年軽量の部 (40名) 42kg以下 第四試合場



小学6年生 少年中量の部 (39名) 50kg以下 第三試合場



小学6年生 少年重量の部 (39名) 65kg以下 第五試合場



小学6年生 少年超重量の部 (39名) 66kg以上 第六試合場

