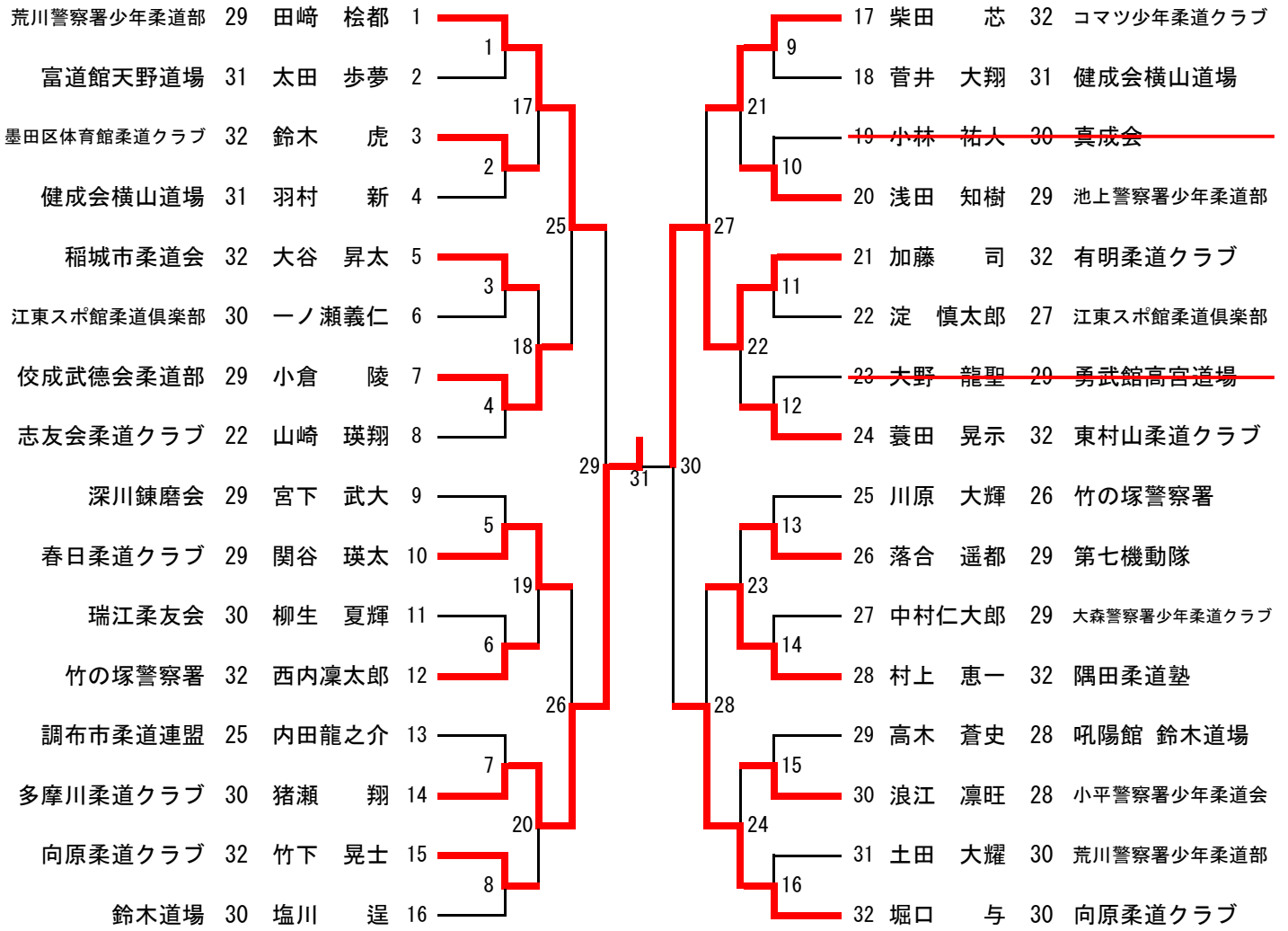
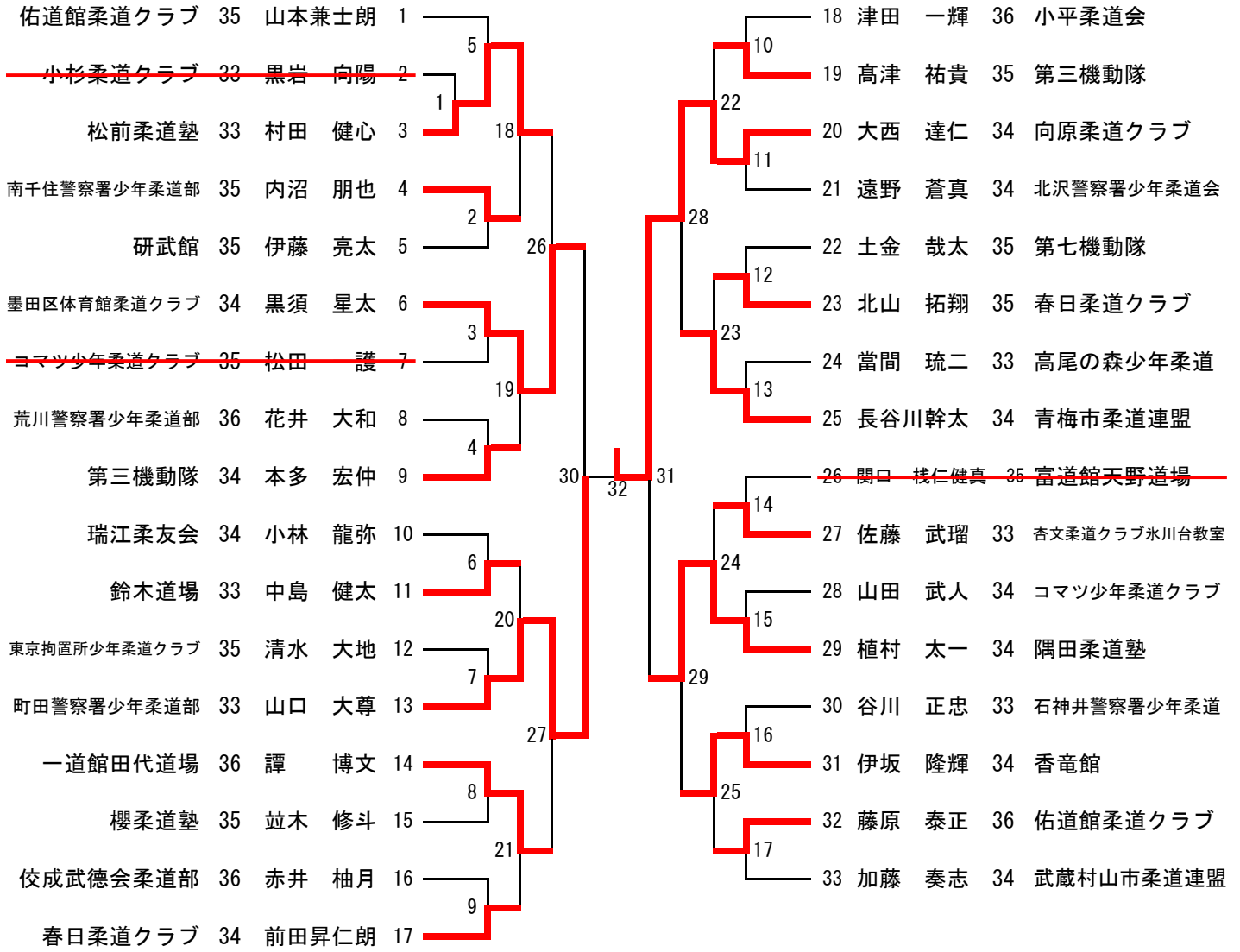


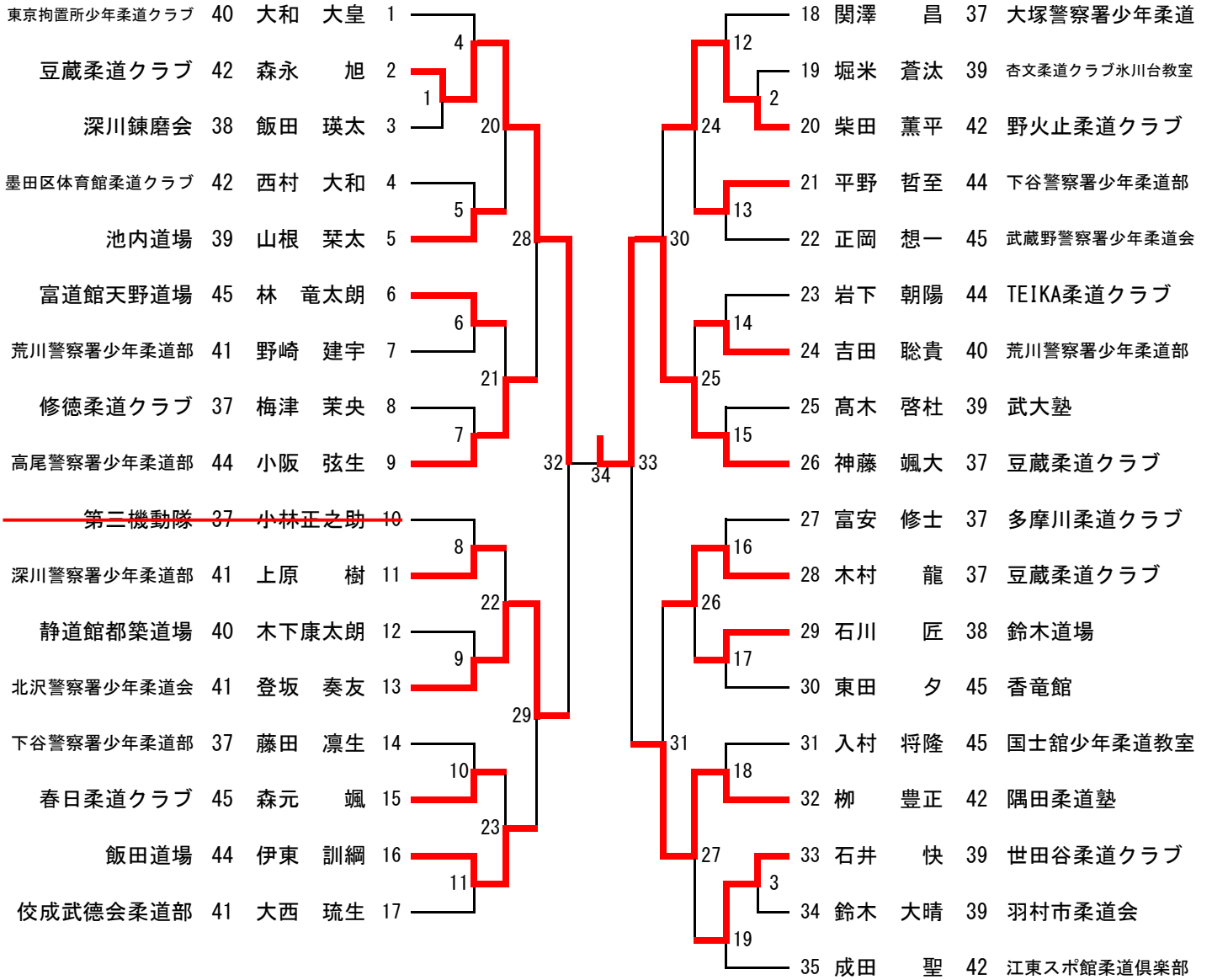
小学4年生 少年軽量の部 (32名) 32kg以下 第三試合場



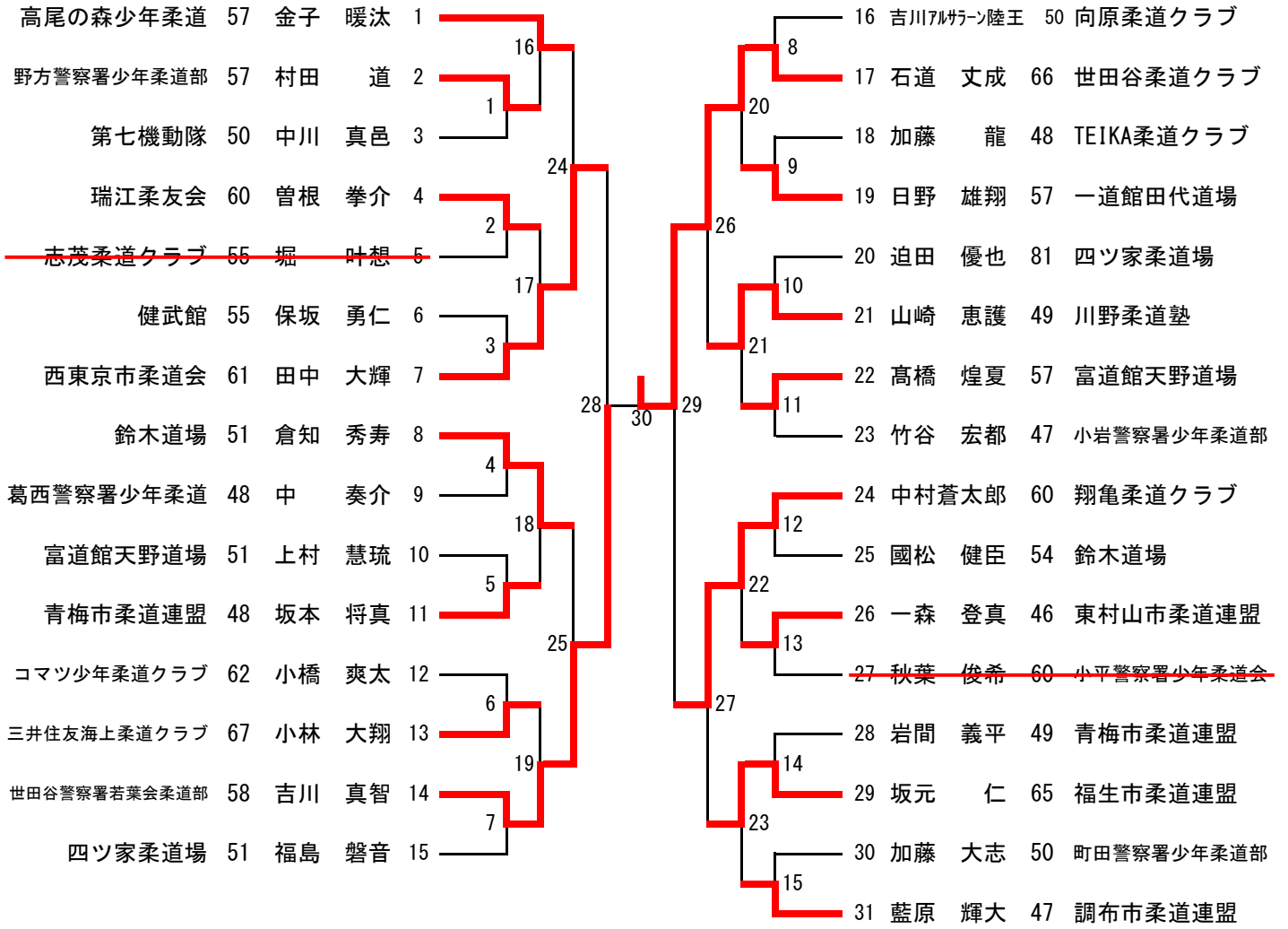
小学4年生 少年中量の部 (33名) 36kg以下 第一試合場



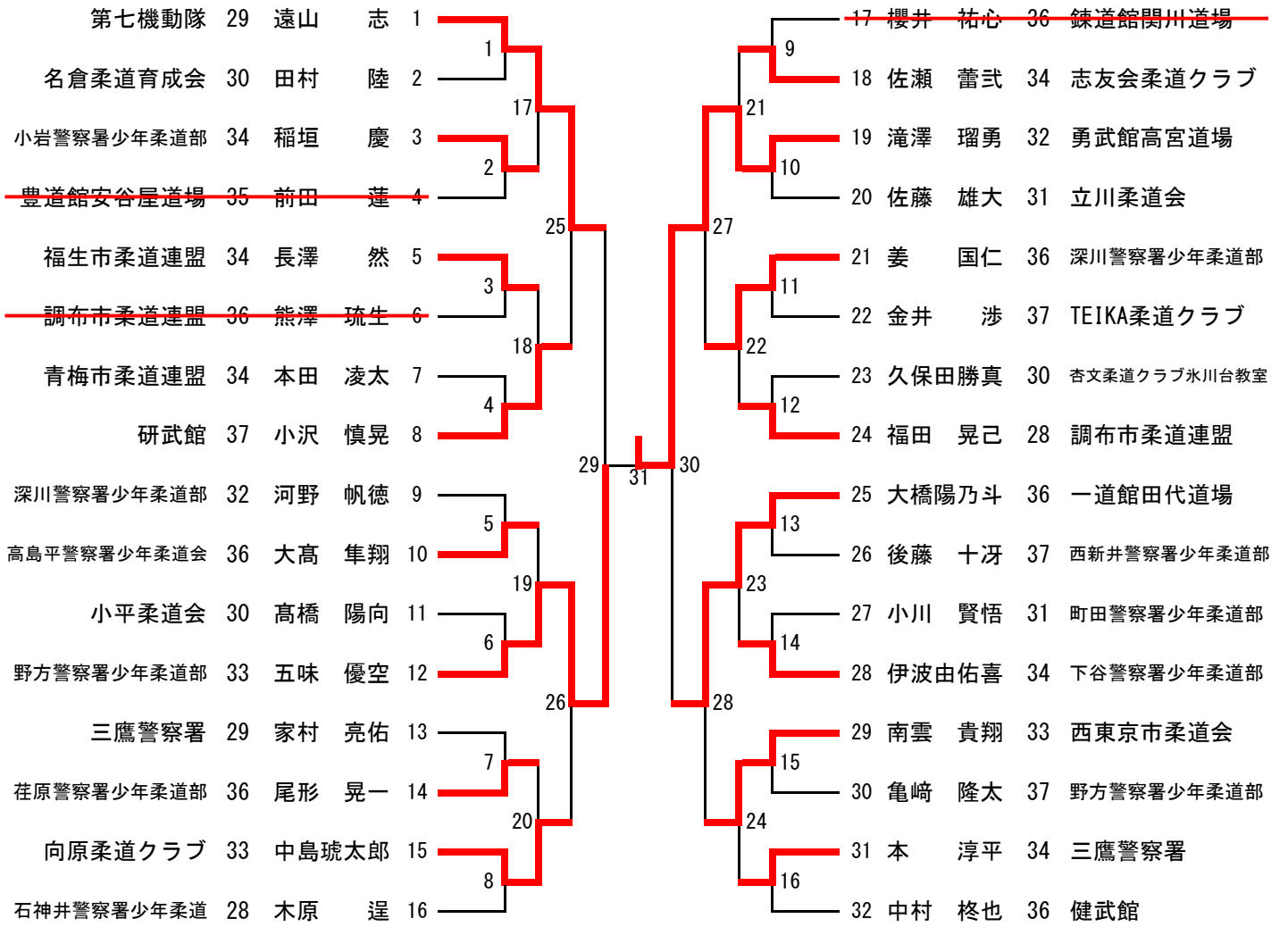
小学4年生 少年重量の部 (35名) 45kg以下 第二試合場



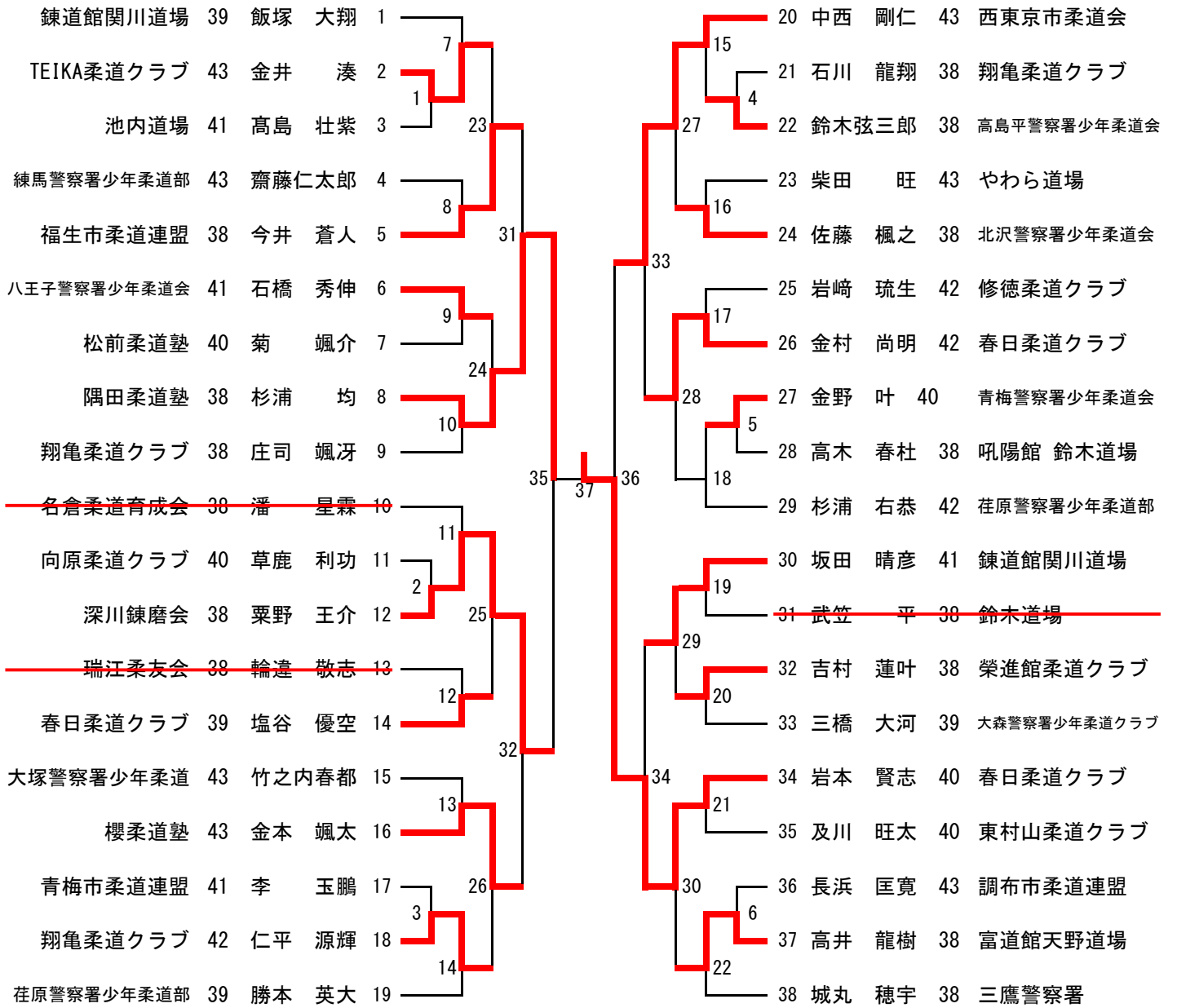
小学4年生 少年超重量の部 (31名) 46kg以上 第五試合場



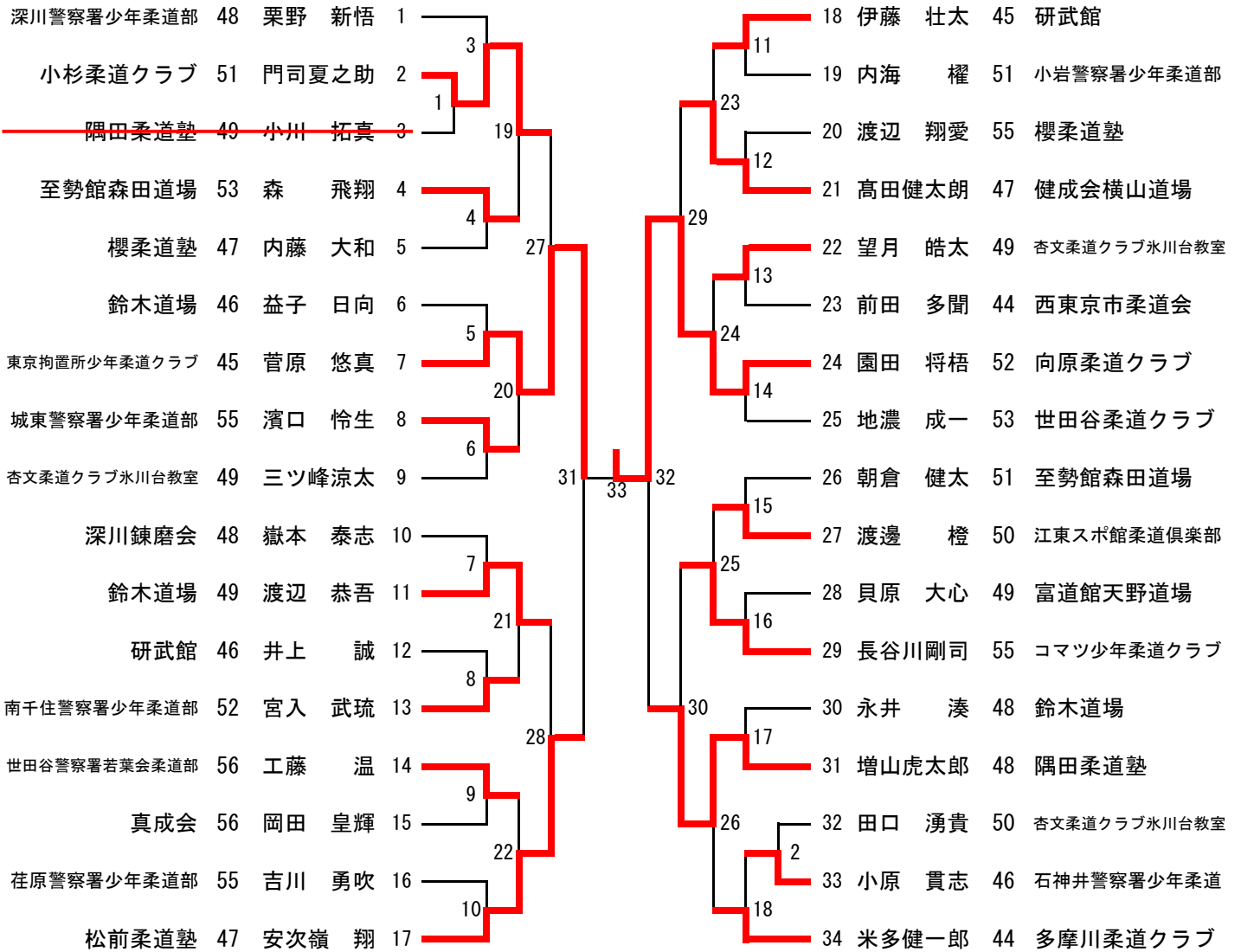
小学5年生 少年軽量の部 (32名) 37kg以下 第二試合場



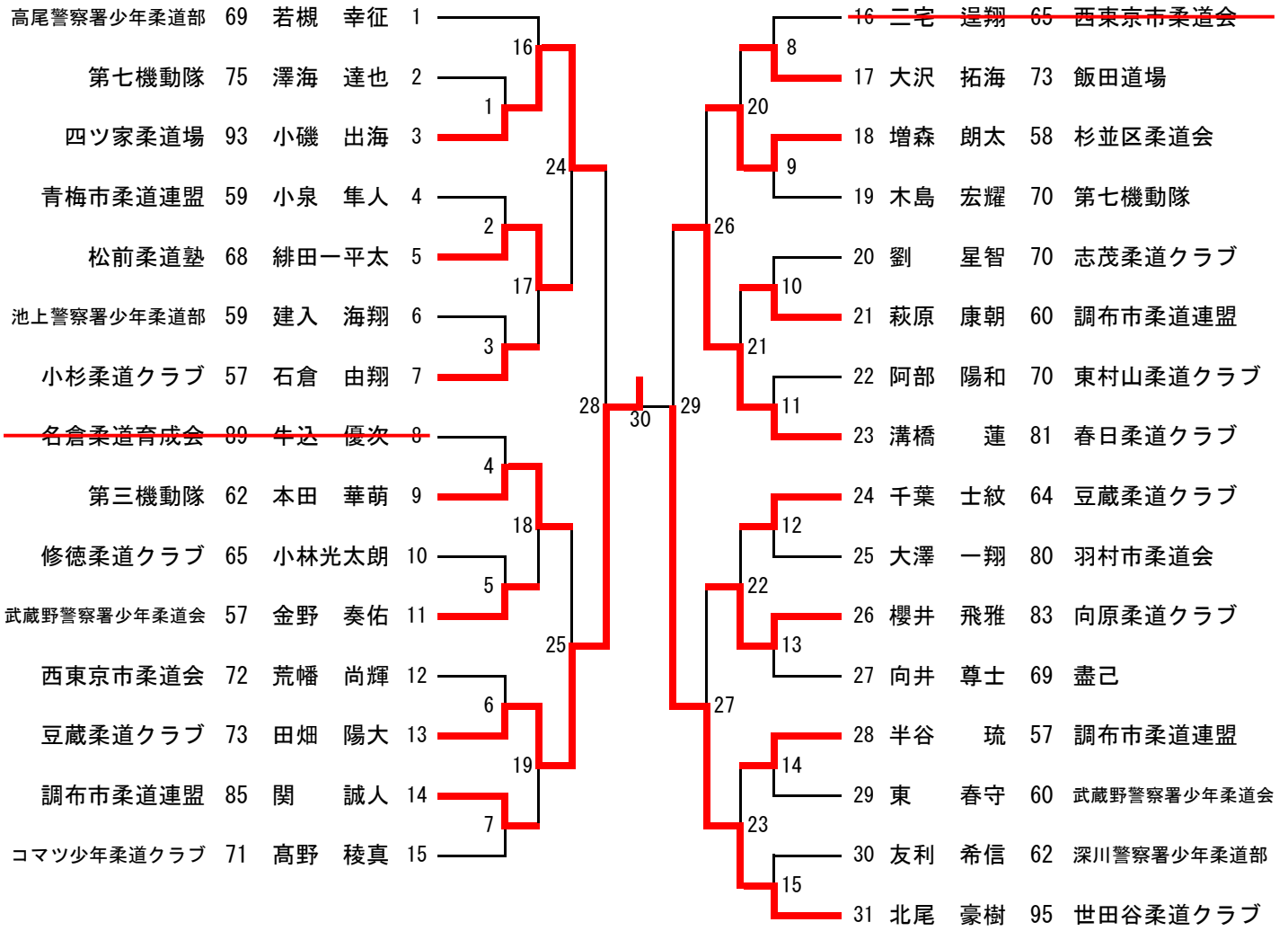
小学5年生 少年中量の部 (38名) 43kg以下 第六試合場



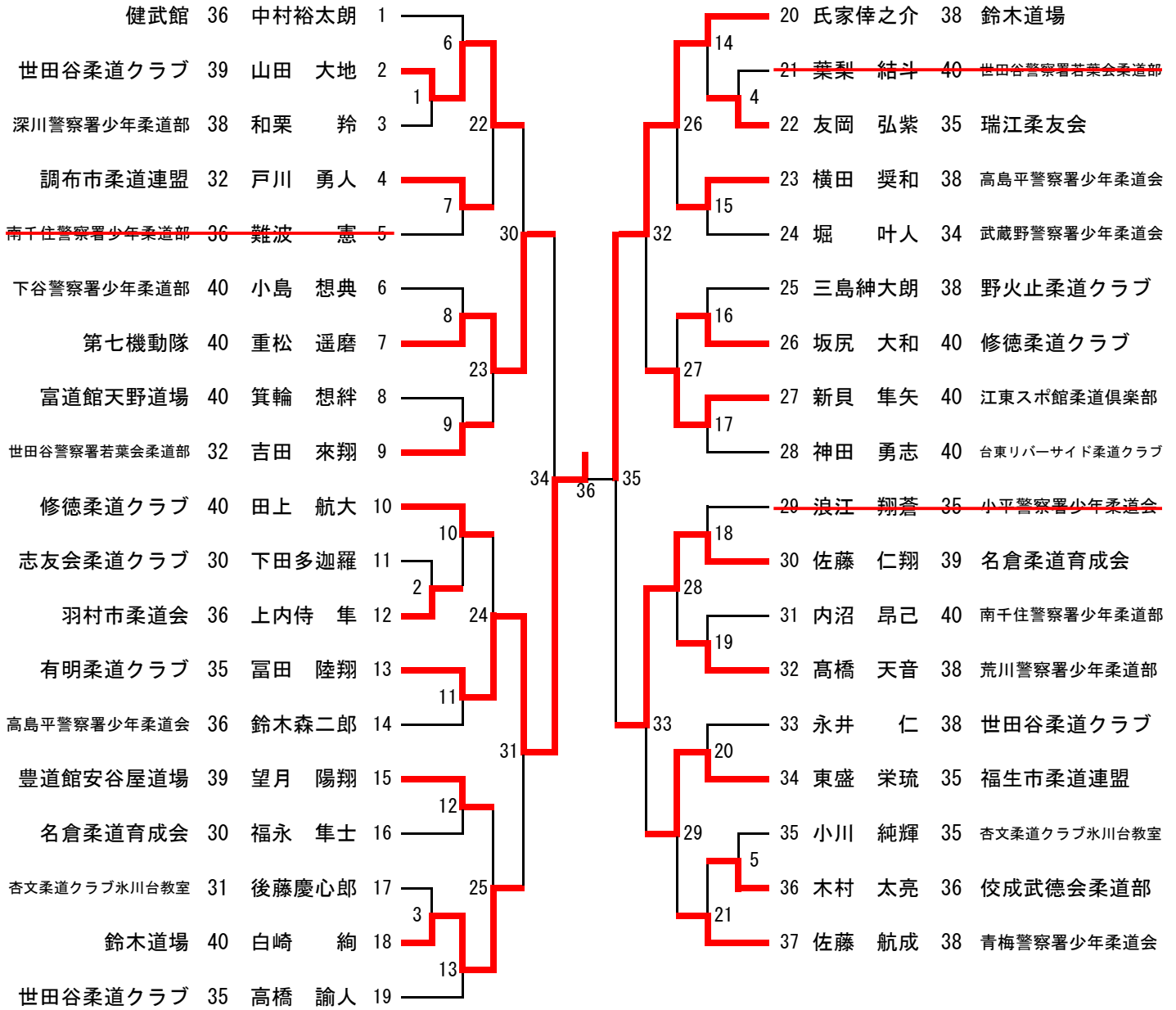
小学5年生 少年重量の部 (34名) 56kg以下 第一試合場



小学5年生 少年超重量の部 (31名) 57kg以上 第四試合場



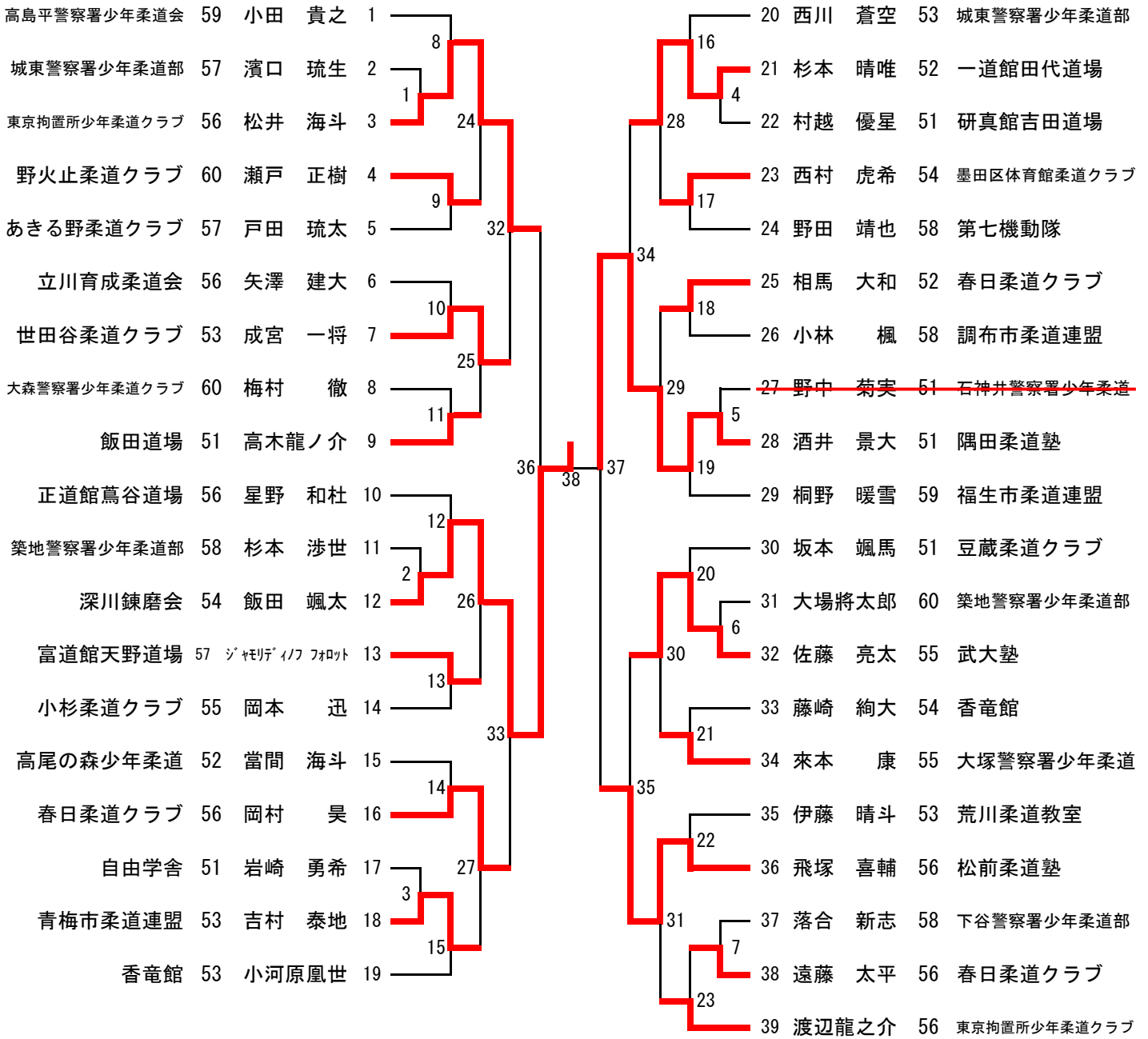
小学6年生 少年軽量の部 (37名) 40kg以下 第四試合場



小学6年生 少年中量の部 (38名) 50kg以下 第三試合場

| 所属 | 選手名 | 順位 | 対戦相手 | 結果 | 所属 | 選手名 | 順位 |
|--------------------|------------------|---------------|-------|----|--------------|--------------|----|
| 町田警察署少年柔道部 | 古川 凌誠 | 1 | 角本 奏人 | 勝 | 飯田道場 | 飯田道場 | 41 |
| 志茂柔道クラブ | 東谷 獅虎 | 2 | 中野 陸 | 勝 | 春日柔道クラブ | 春日柔道クラブ | 50 |
| 飯田道場 | 飯田幸太郎 | 3 | 輪違 善志 | 勝 | 瑞江柔友会 | 瑞江柔友会 | 41 |
| 富道館天野道場 | 坂田 友希 | 4 | 森田 琉煌 | 勝 | 小岩警察署少年柔道部 | 小岩警察署少年柔道部 | 47 |
| 野火止柔道クラブ | 片山 太聖 | 5 | 宮本 匠 | 勝 | 小杉柔道クラブ | 小杉柔道クラブ | 50 |
| 吼陽館 鈴木道場 | 小樽るうら | 6 | 伊藤 尊 | 勝 | 飯田道場 | 飯田道場 | 42 |
| 墨田区体育館柔道クラブ | 福田 航介 | 7 | 安田 怜斗 | 勝 | 勇武館高宮道場 | 勇武館高宮道場 | 43 |
| 四ツ家柔道場 | 福島朔太郎 | 8 | 山崎 一護 | 勝 | 川野柔道塾 | 川野柔道塾 | 47 |
| 荒川警察署少年柔道部 | 田崎 桜太 | 9 | 宮崎 由規 | 勝 | 町田警察署少年柔道部 | 町田警察署少年柔道部 | 46 |
| 池内道場 | 菊地 鷹雅 | 10 | 中山 誠也 | 勝 | 東京拘置所少年柔道クラブ | 東京拘置所少年柔道クラブ | 44 |
| やわら道場 | 清水 黎音 | 11 | 櫻井 躍人 | 勝 | 錬道館関川道場 | 錬道館関川道場 | 41 |
| 春日柔道クラブ | 榎峠 雄太 | 12 | 福田 凌太 | 勝 | 墨田区体育館柔道クラブ | 墨田区体育館柔道クラブ | 50 |
| 深川警察署少年柔道部 | 吉川 大智 | 13 | 一森 瑛太 | 勝 | 東村山市柔道連盟 | 東村山市柔道連盟 | 43 |
| 川野柔道塾 | 杉本 陽基 | 14 | 内田 祐人 | 勝 | 八王子警察署少年柔道会 | 八王子警察署少年柔道会 | 41 |
| 研真館吉田道場 | 山崎 玄太 | 15 | 阿部 唯人 | 勝 | 杏文柔道クラブ氷川台教室 | 杏文柔道クラブ氷川台教室 | 42 |
| 飯田道場 | 川端 琢己 | 16 | 小倉廉太郎 | 勝 | 飯田道場 | 飯田道場 | 48 |
| 東京拘置所少年柔道クラブ | 中山 雅也 | 17 | 小島 未来 | 勝 | 多摩中央警察署少年柔道部 | 多摩中央警察署少年柔道部 | 43 |
| 青梅市柔道連盟 | 水村 獅子 | 18 | 竹内 柊裕 | 勝 | 榮進館柔道クラブ | 榮進館柔道クラブ | 46 |
| 小平柔道会 | 高木 漸 | 19 | 武田 怜士 | 勝 | 池内道場 | 池内道場 | 44 |

小学6年生 少年重量の部 (39名) 60kg以下 第五試合場



小学6年生 少年超重量の部 (35名) 61kg以上 第六試合場

