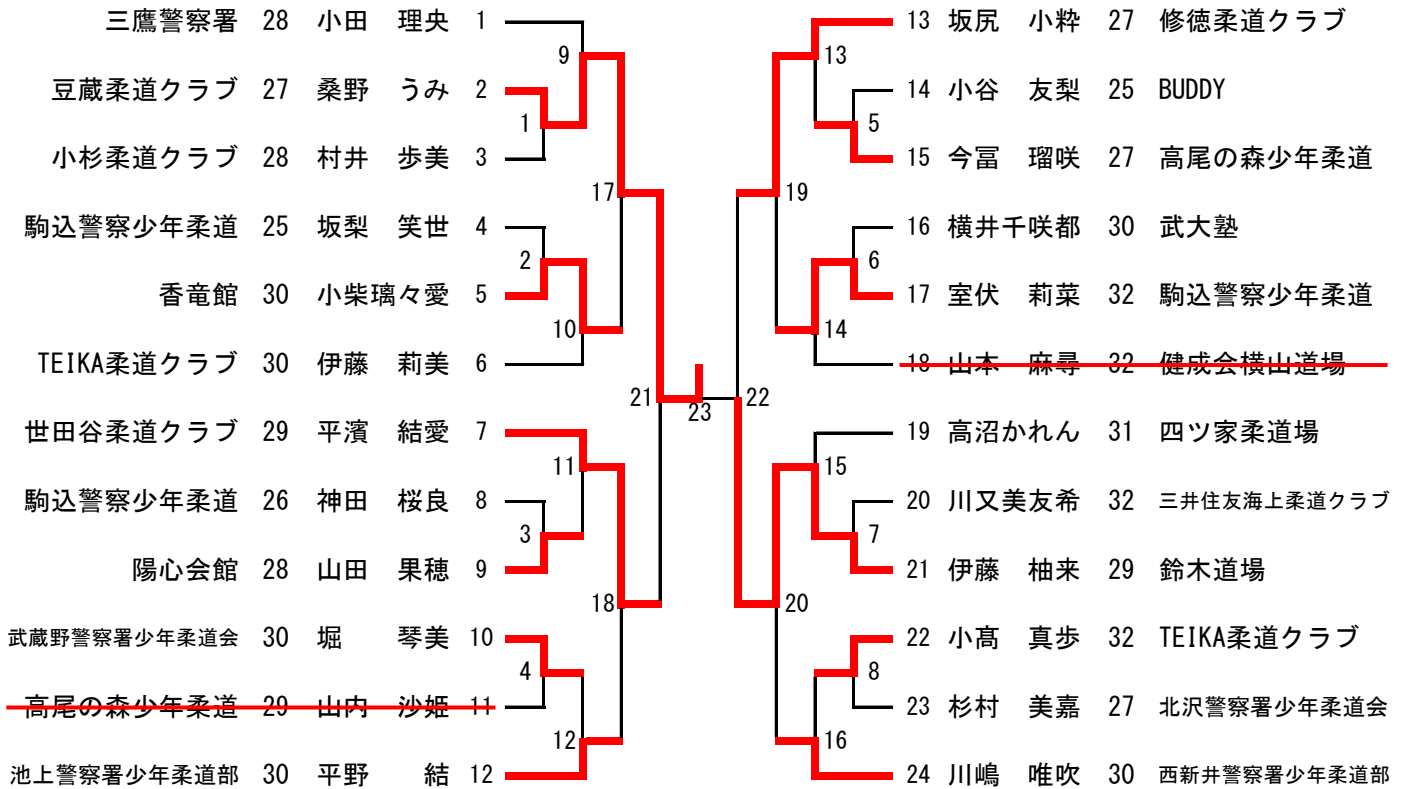
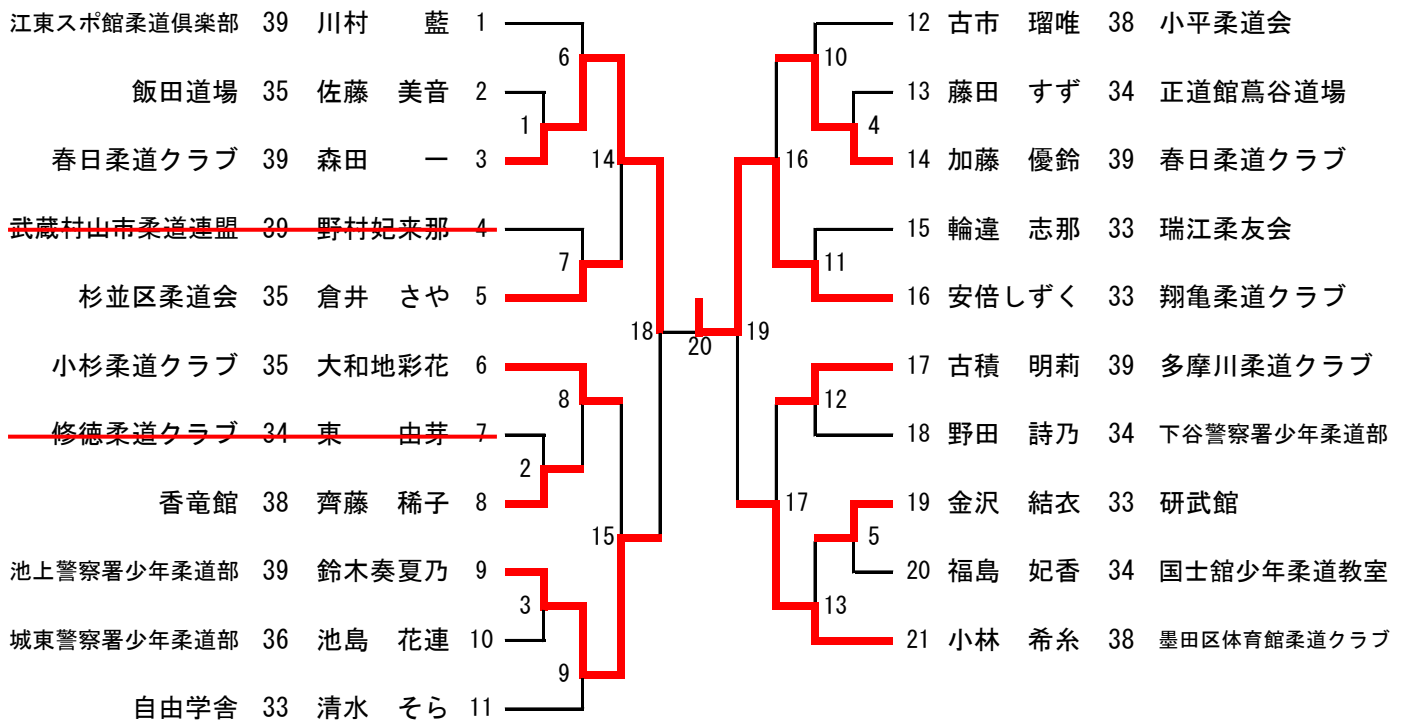


小学4年生 少女軽量の部 (24名) 32kg以下 第四試合場



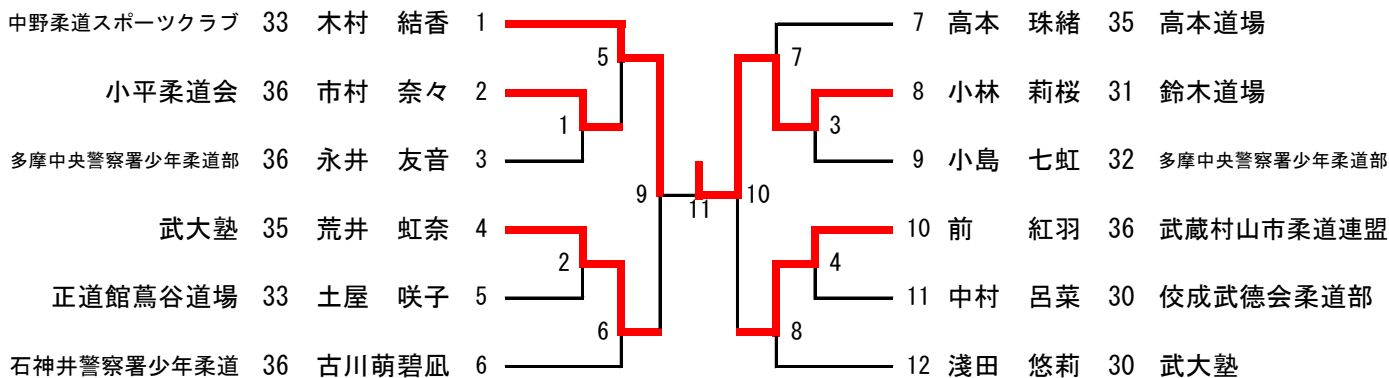
小学4年生 少女中量の部 (21名) 39kg以下 第三試合場



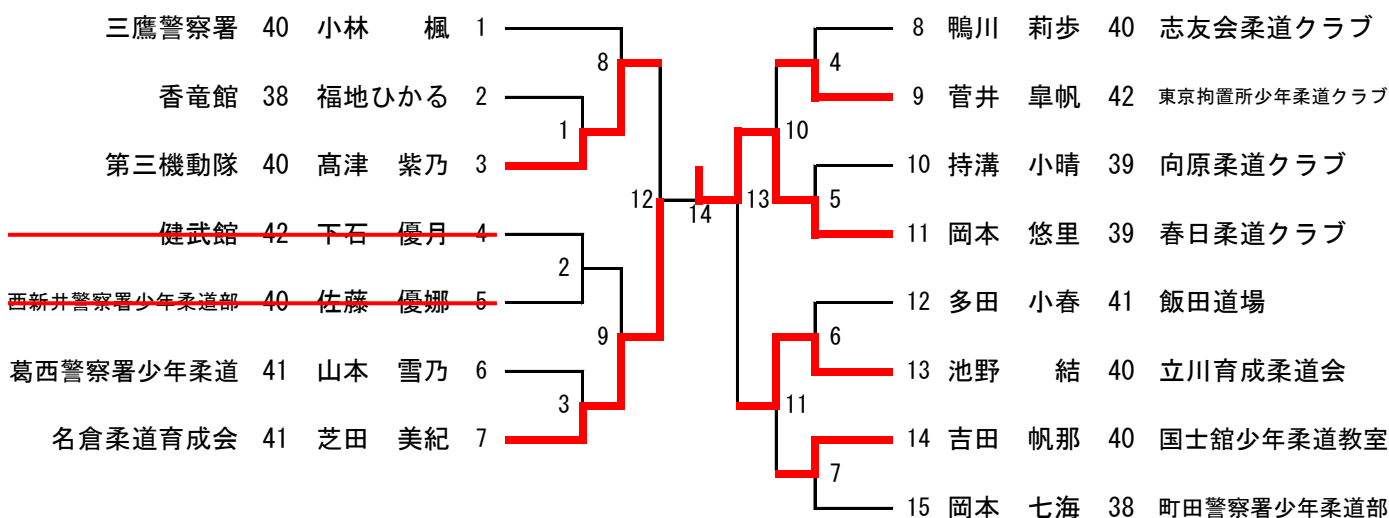
小学4年生 少女重量の部 (21名) 40kg以上 第六試合場

翔亀柔道クラブ	62	田中 朱衣	1		12	小牧 皐月	49	中野柔道スポーツクラブ	
立川育成柔道会	40	矢澤 昊夏	2		13	厚治 詞葉	41	小平柔道会	
春日柔道クラブ	40	中野 京子	3		14	14	手塚 咲葵	48	荒川警察署少年柔道部
江東スポ館柔道倶楽部	45	白石 莉菜	4		7	15	小橋 葵	65	コマツ少年柔道クラブ
あきる野市柔道連盟	40	中村 翠	5		18	16	鹿島 弥生	40	東村山市柔道連盟
コマツ少年柔道クラブ	54	近藤真莉夏	6		8	17	古川 美凜	65	下谷警察署少年柔道部
TEIKA柔道クラブ	40	田巻 美鈴	7		2	18	瀬戸 愛奈	40	竹の塚警察署
墨田区体育館柔道クラブ	43	羽根ジャガラン	8		15	19	西巻 春幸	51	隅田柔道塾
飯田道場	41	保田茉莉愛	9		3	20	海老沼心春	42	向原柔道クラブ
中野柔道スポーツクラブ	57	馬場 優奈	10		9	17	北村春愛ティア	43	青梅市柔道連盟
国土館少年柔道教室	40	吉田 朱里	11			13			

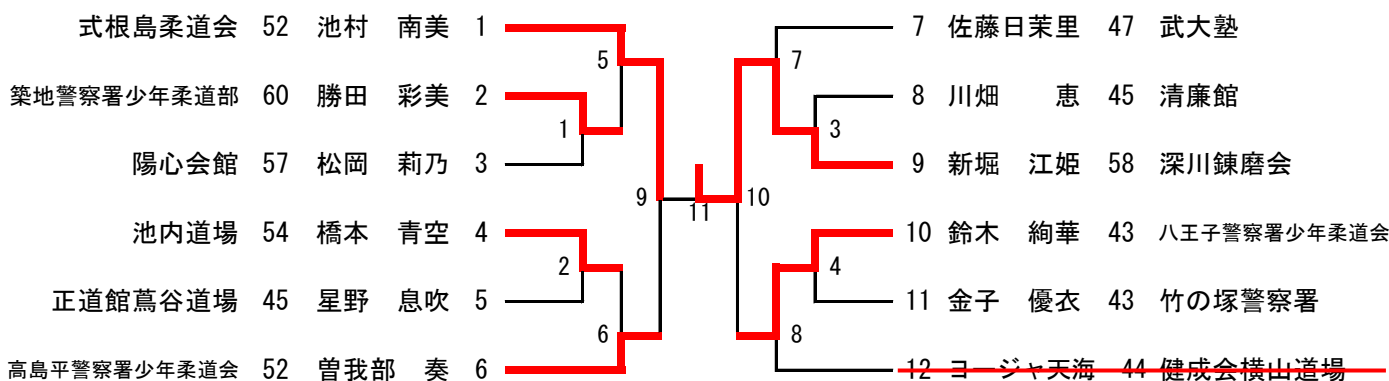
小学5年生 少女軽量の部（12名） 36kg以下 第五試合場



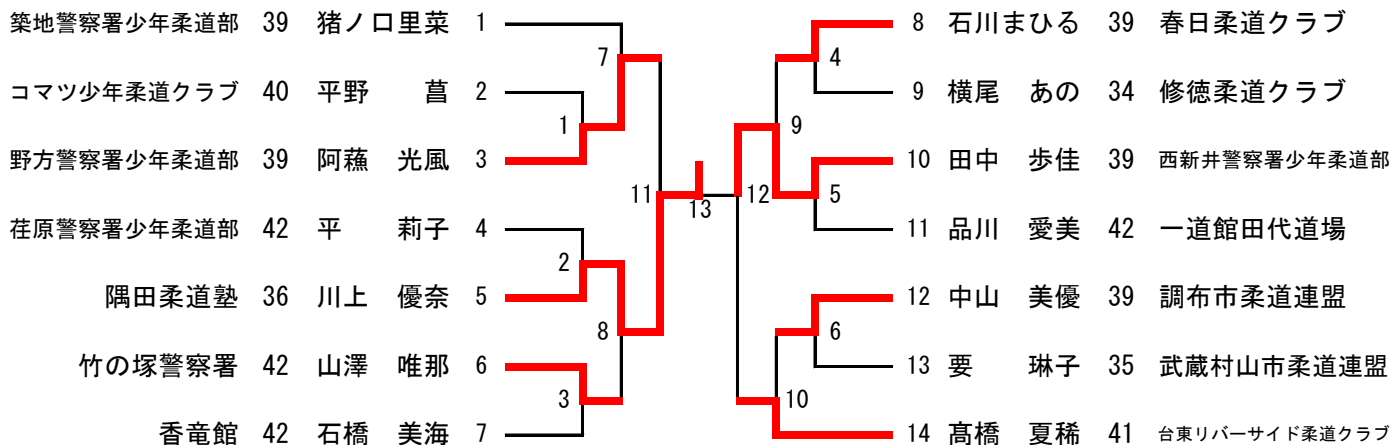
小学5年生 少女中量の部（15名） 42kg以下 第二試合場



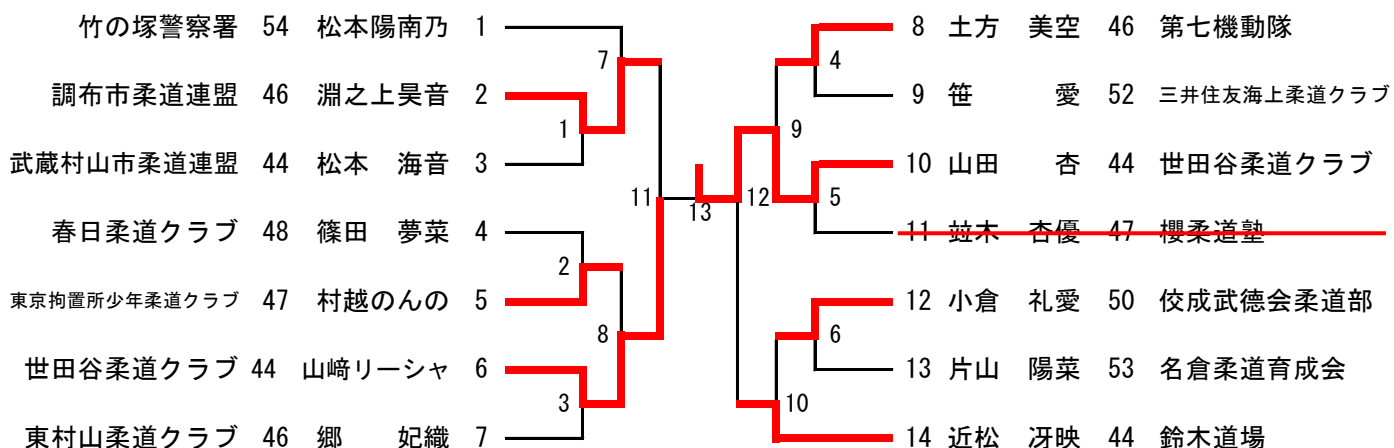
小学5年生 少女重量の部（12名） 43kg以上 第一試合場



小学6年生 少女軽量の部 (14名) 42kg以下 第一試合場



小学6年生 少女中量の部 (14名) 54kg以下 第二試合場



小学6年生 少女重量の部 (13名) 55kg以上 第五試合場

