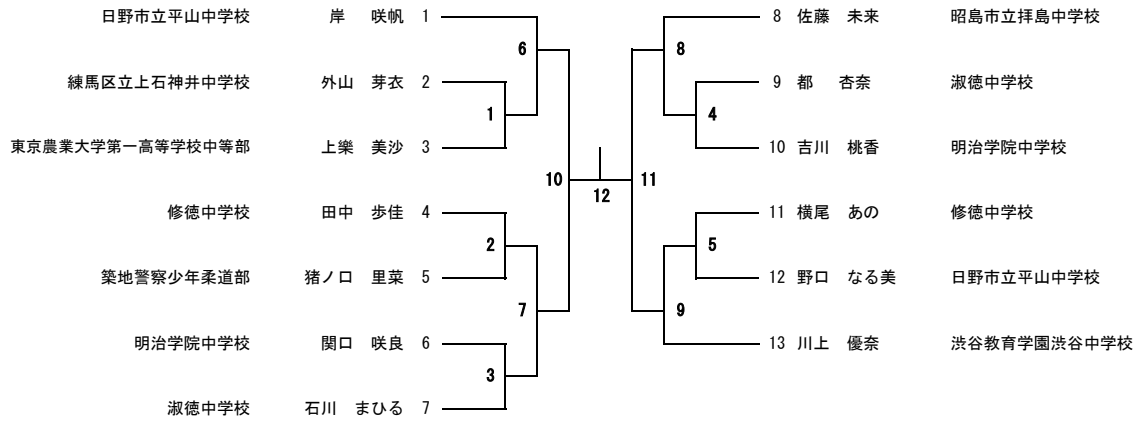
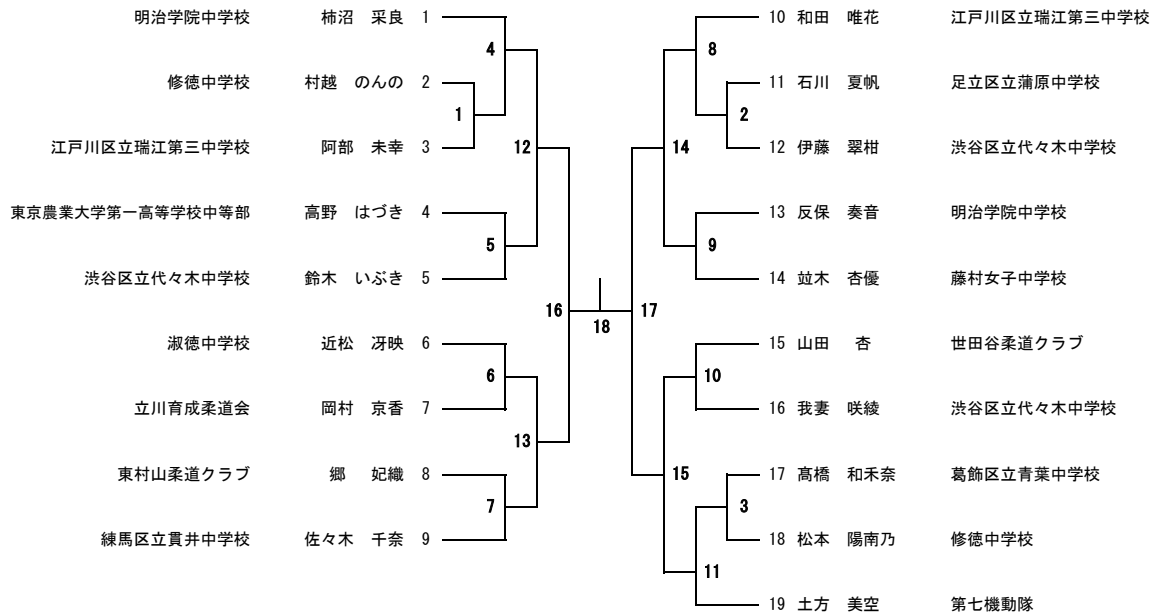


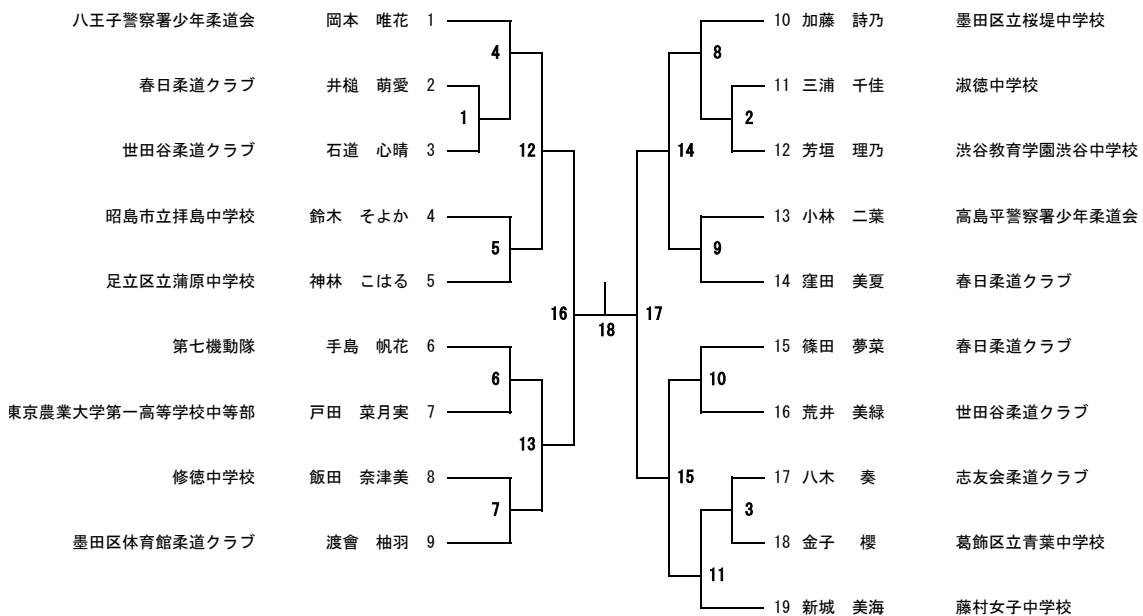
中学1年生 女子軽量の部（44kg以下） 13名 【第6試合場】



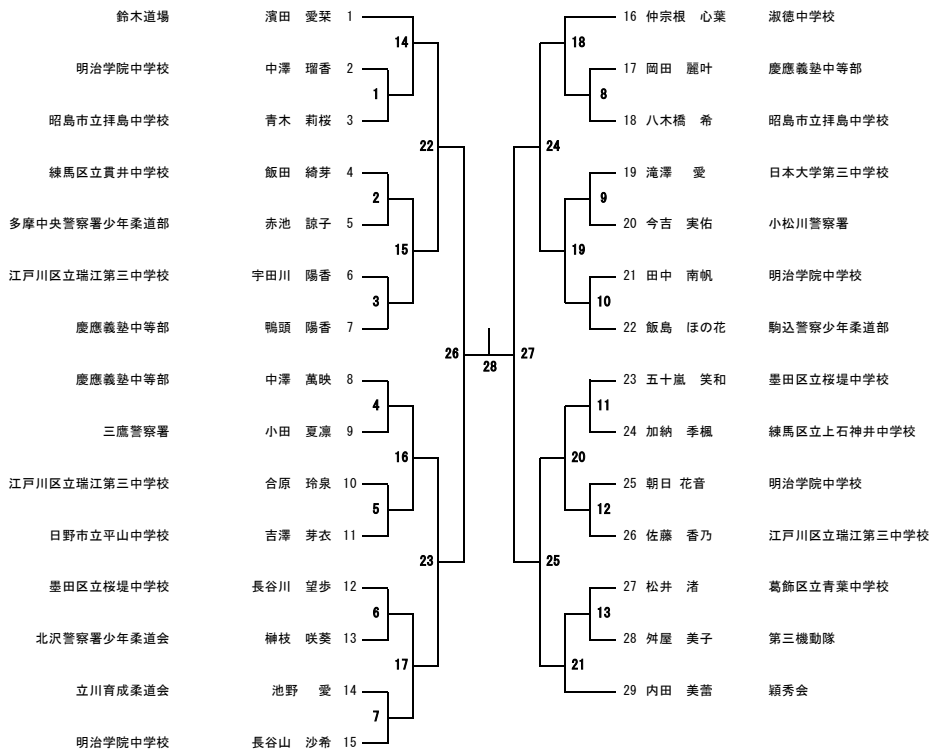
中学1年生 女子中量の部（44kgを超えて52kg以下） 19名 【第6試合場】



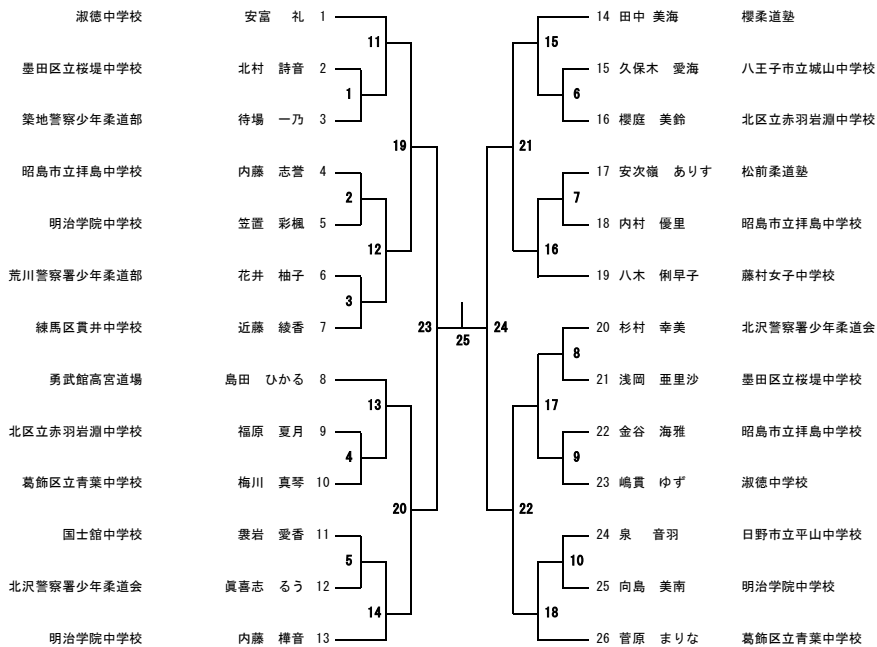
中学1年生 女子重量の部（52kg超） 19名 【第6試合場】



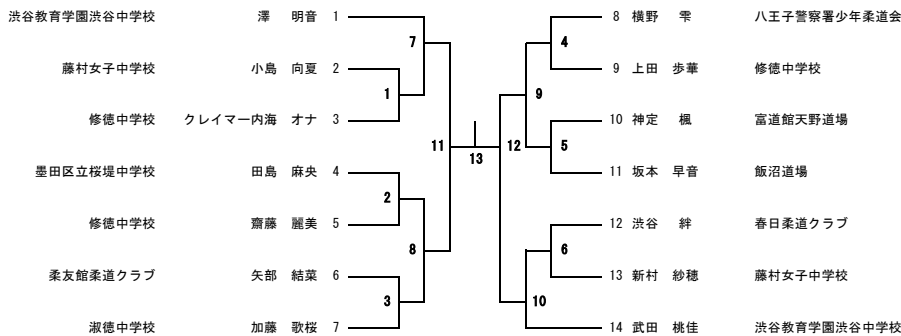
中学2年生 女子軽量の部 (48kg以下) 29名 【第6試合場】



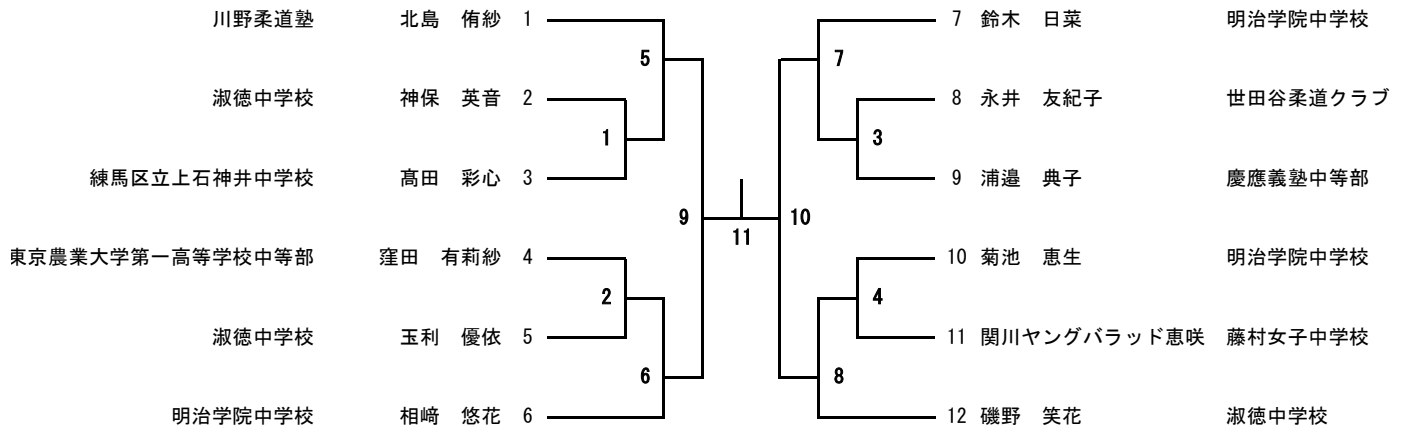
中学2年生 女子中量の部 (48kgを超えて57kg以下) 26名 【第6試合場】



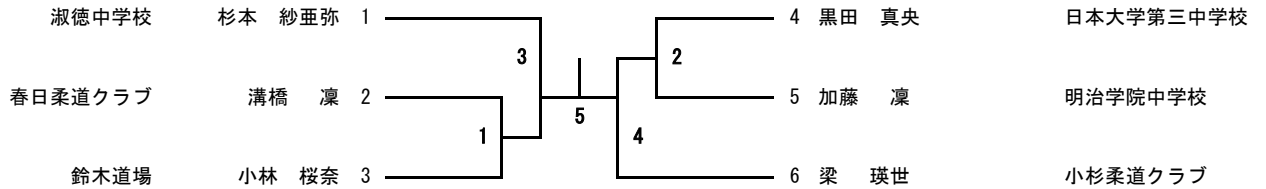
中学2年生 女子重量の部 (57kg超) 14名 【第5試合場】



中学3年生 女子軽量の部 (52kg以下) 12名 【第5試合場】



中学3年生 女子中量の部 (52kgを超えて63kg以下) 6名 【第5試合場】



中学3年生 女子重量の部 (63kg超) 2名 【第5試合場】

