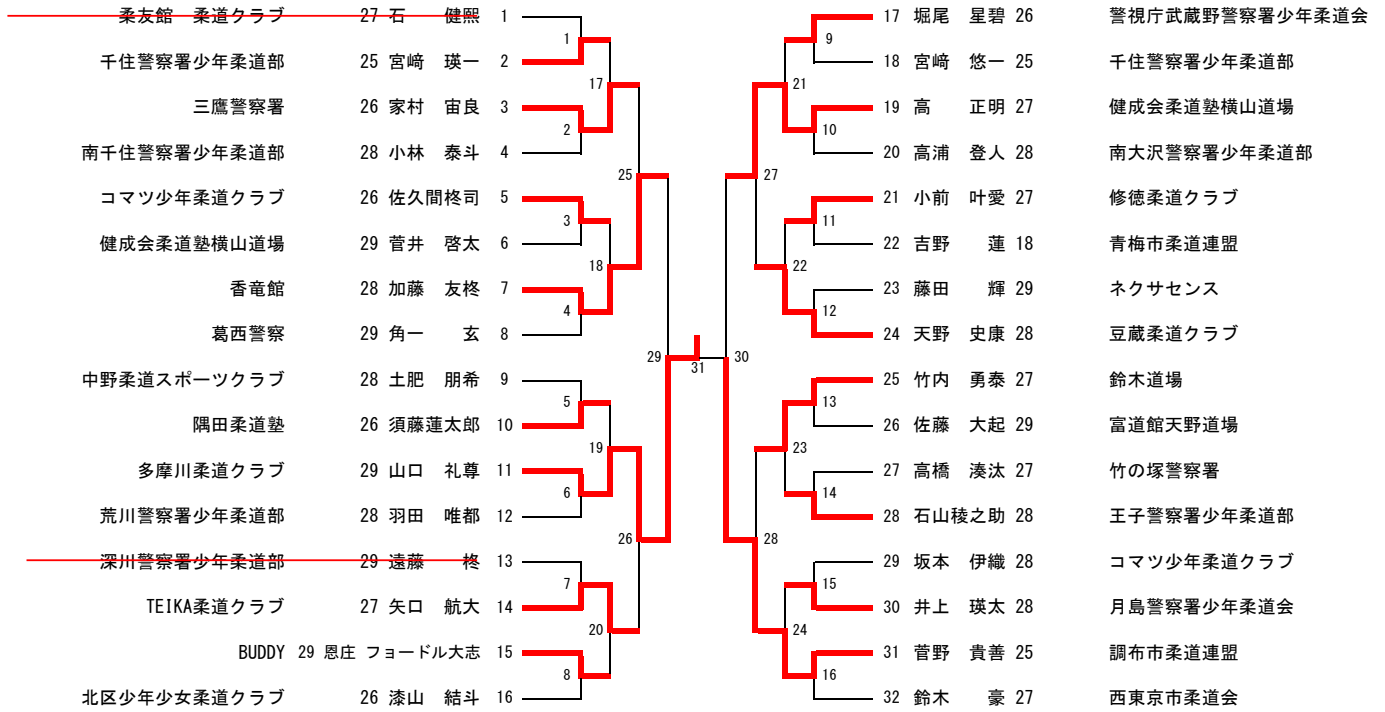
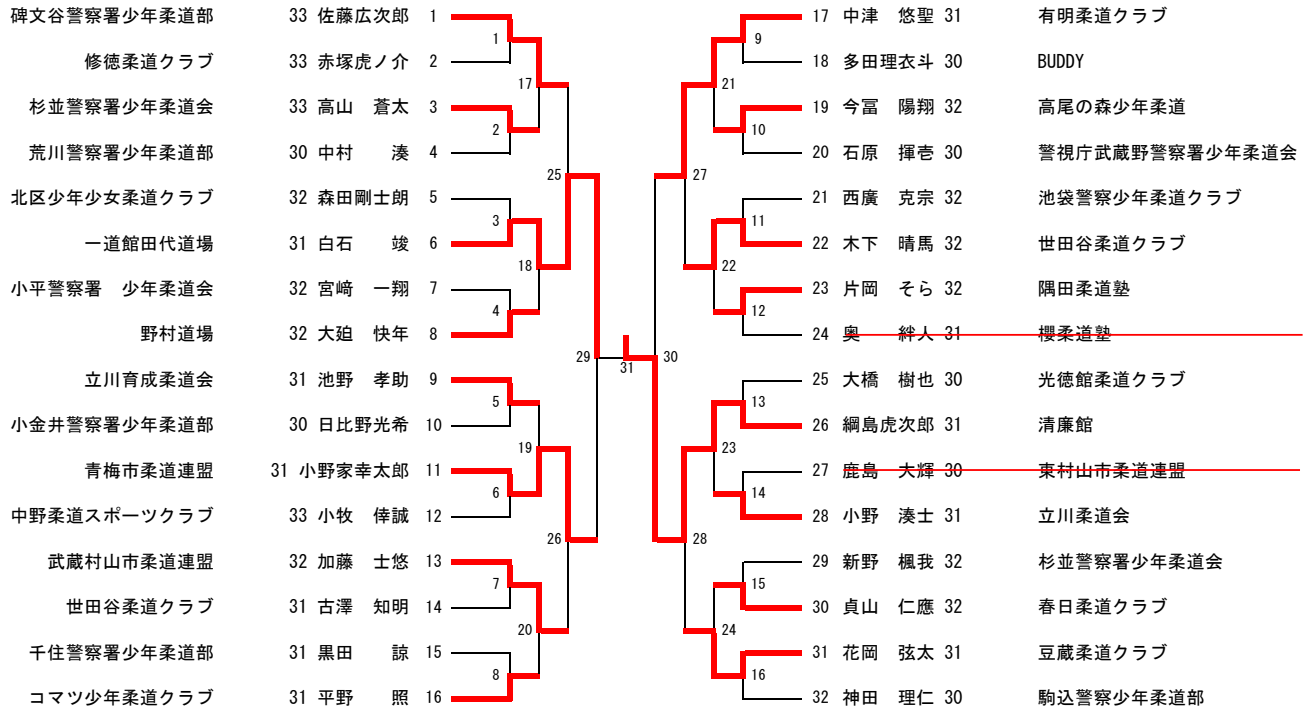


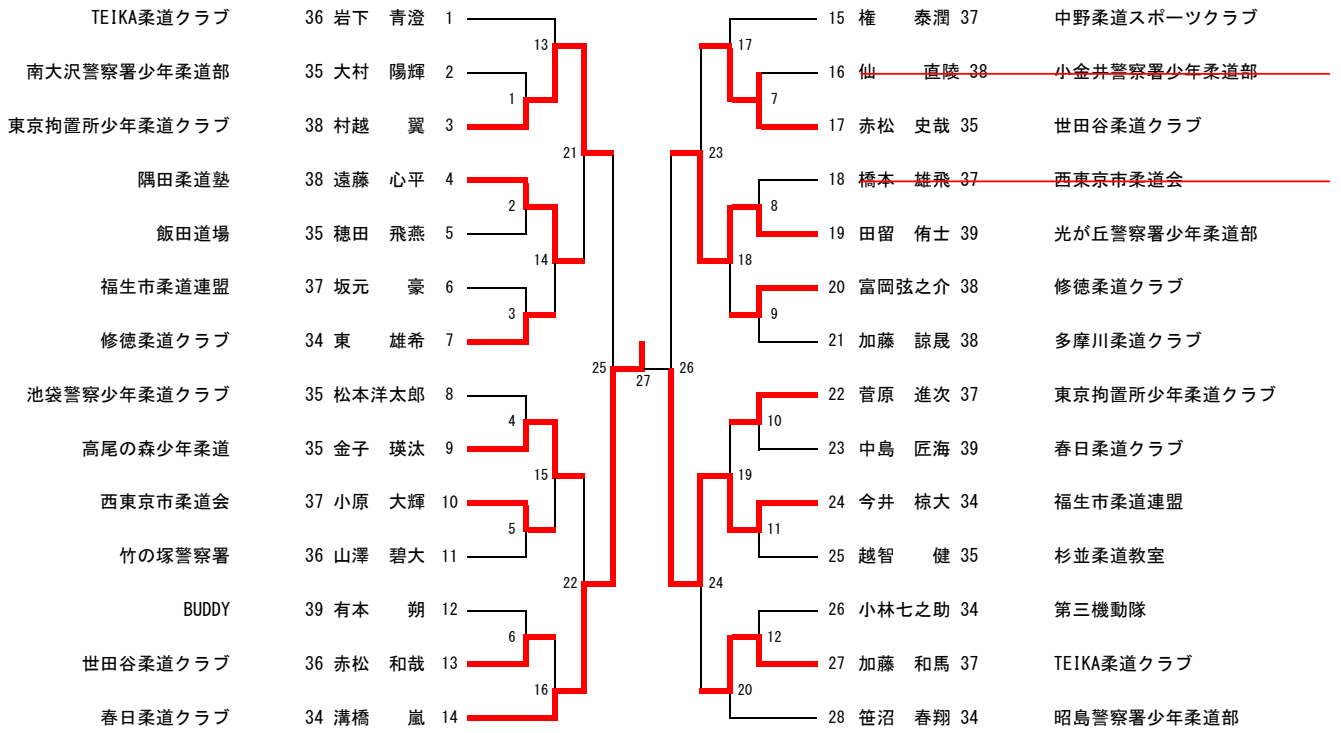
小学3年生 少年軽量の部 (32名) 29kg以下 第一試合場



小学3年生 少年中量の部 (32名) 33kg以下 第二試合場



小学3年生 少年重量の部 (28名) 39kg以下 第四試合場



小学3年生 少年超重量の部 (24名) 40kg以上 第三試合場

