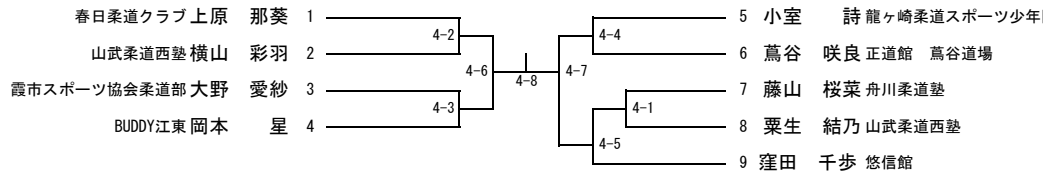
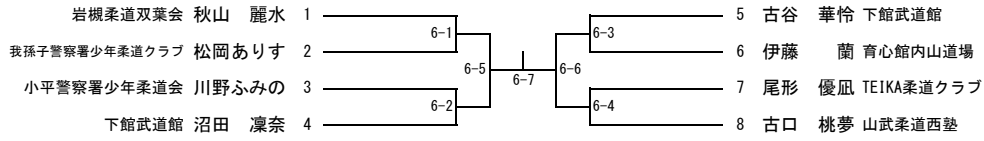


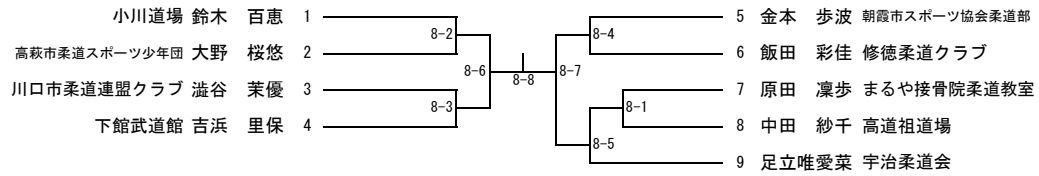
小学1年生 少女轻量级 (9名) 21kg以下



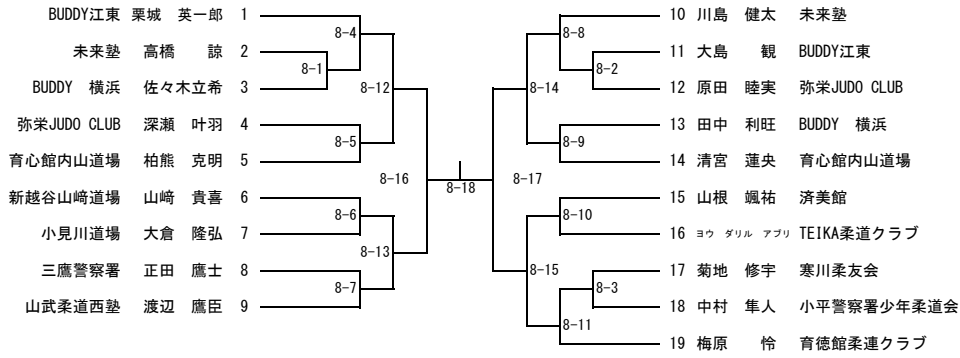
小学1年生 少女中量级 (8名) 24kg以下



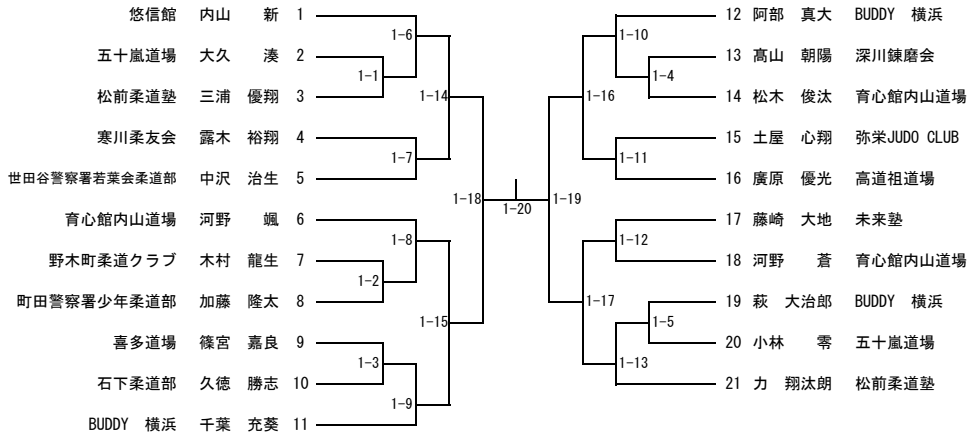
小学1年生 少女重量级 (9名) 25kg以上



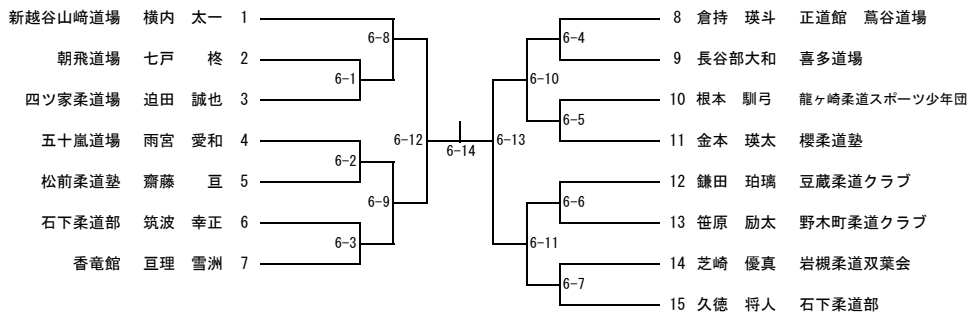
小学1年生 少年軽量級 (19名) 22kg以下



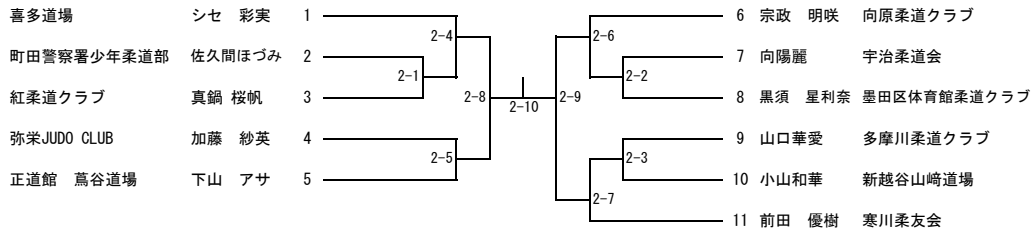
小学1年生 少年中量級 (21名) 27kg以下



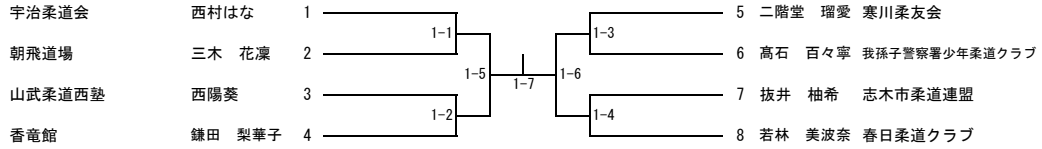
小学1年生 少年重量級 (15名) 28kg以上



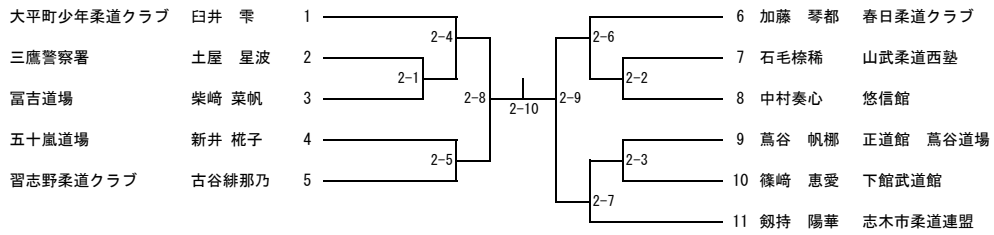
小学2年生 少女軽量級（11名） 25kg以下



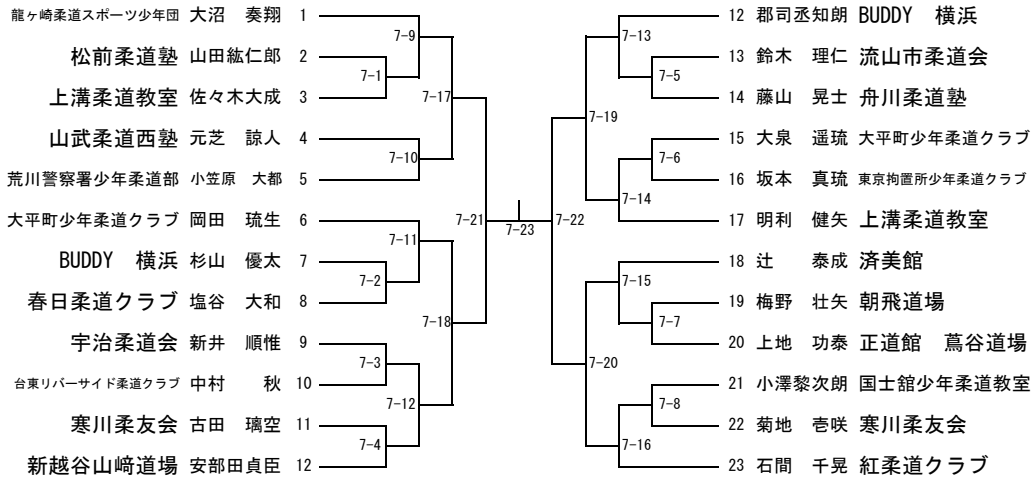
小学2年生 少女中量級（8名） 29kg以下



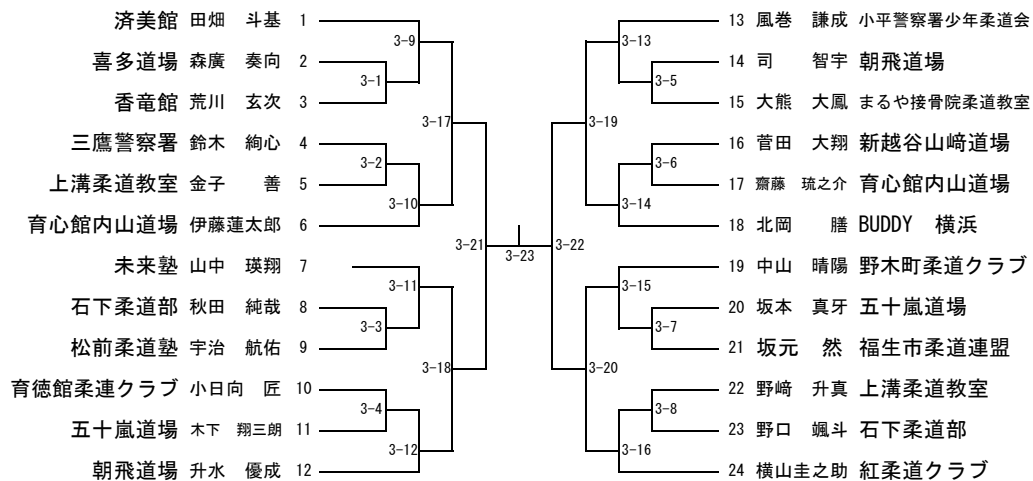
小学2年生 少女重量級（11名） 30kg以上



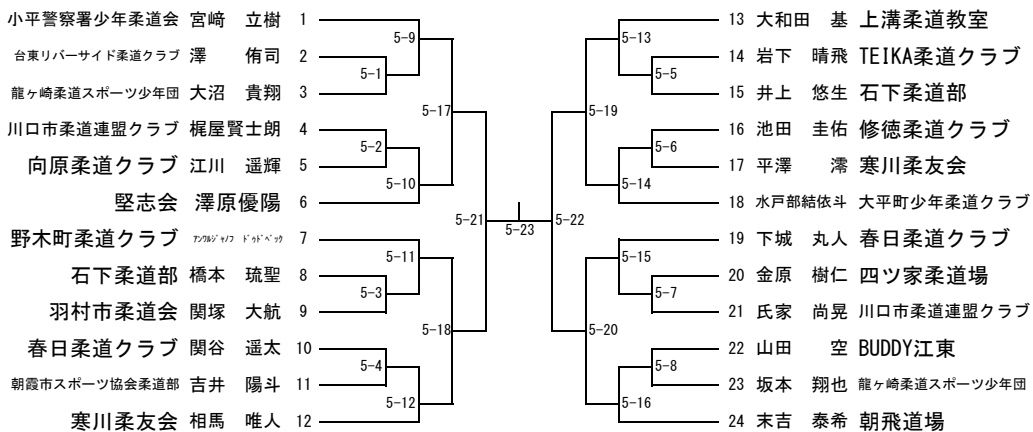
小学2年生 少年轻量级 (24名) 24kg以下



小学2年生 少年中量级 (24名) 27kg以下



小学2年生 少年重量级 (24名) 34kg以下



小学2年生 少年超重量级 (18名) 35kg以上

