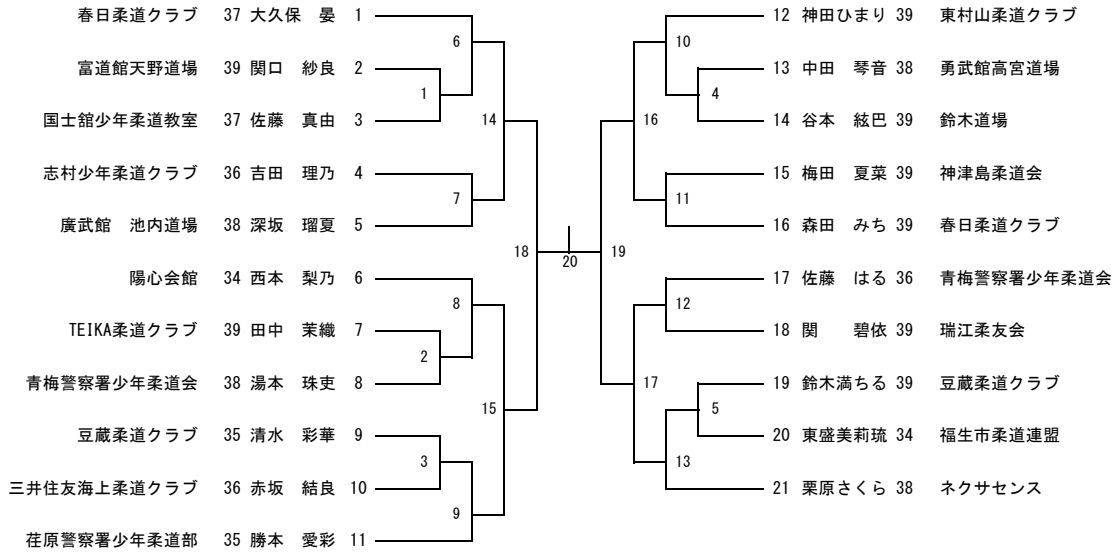
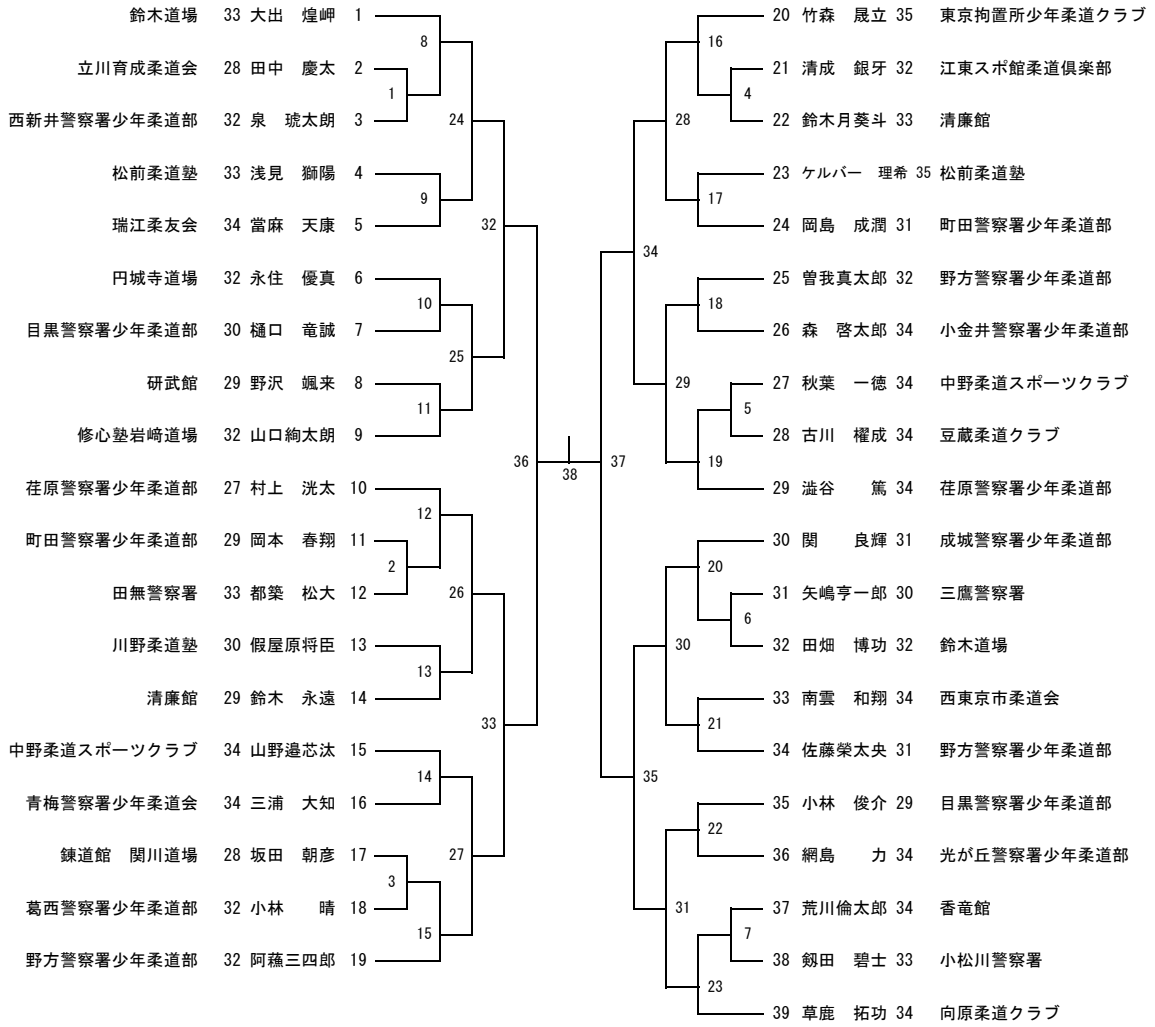


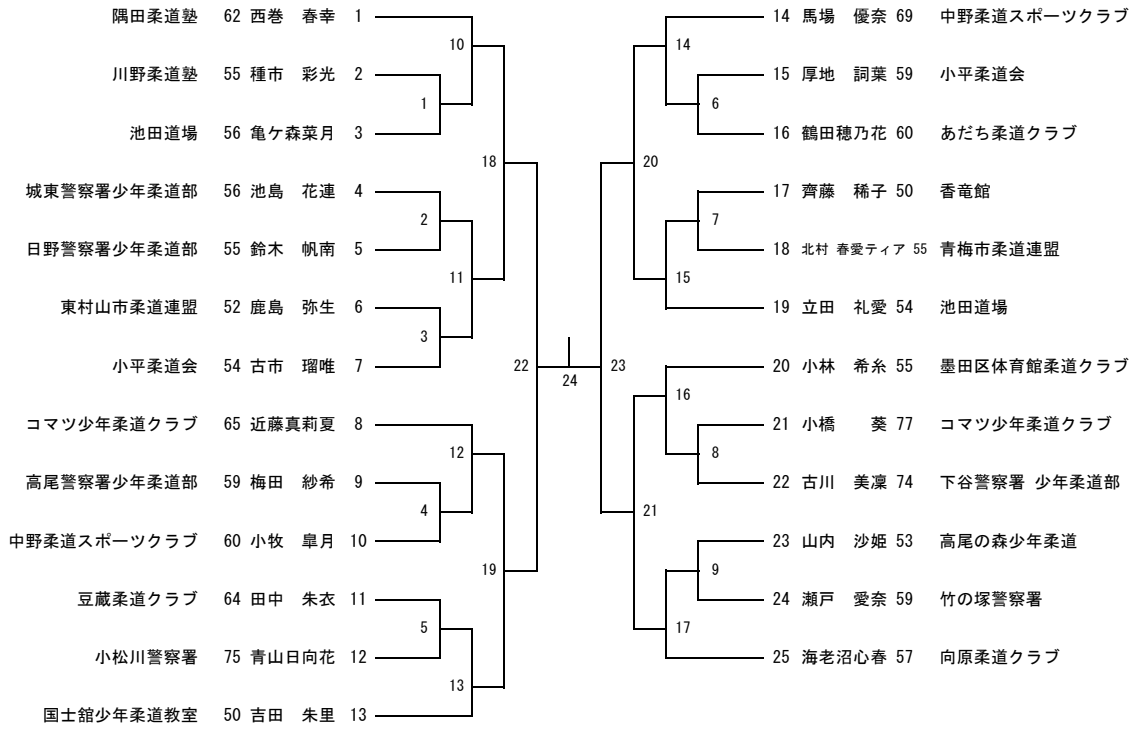
小学4年生 少女中量の部 (21名) 39kg以下 第6試合場



小学5年生 少年軽量の部 (39名) 35kg以下 第6試合場



小学6年生 少女重量の部 (25名) 50kg以上 第6試合場



小学6年生 少年超重量の部 (32名) 65kg以上 第6試合場

