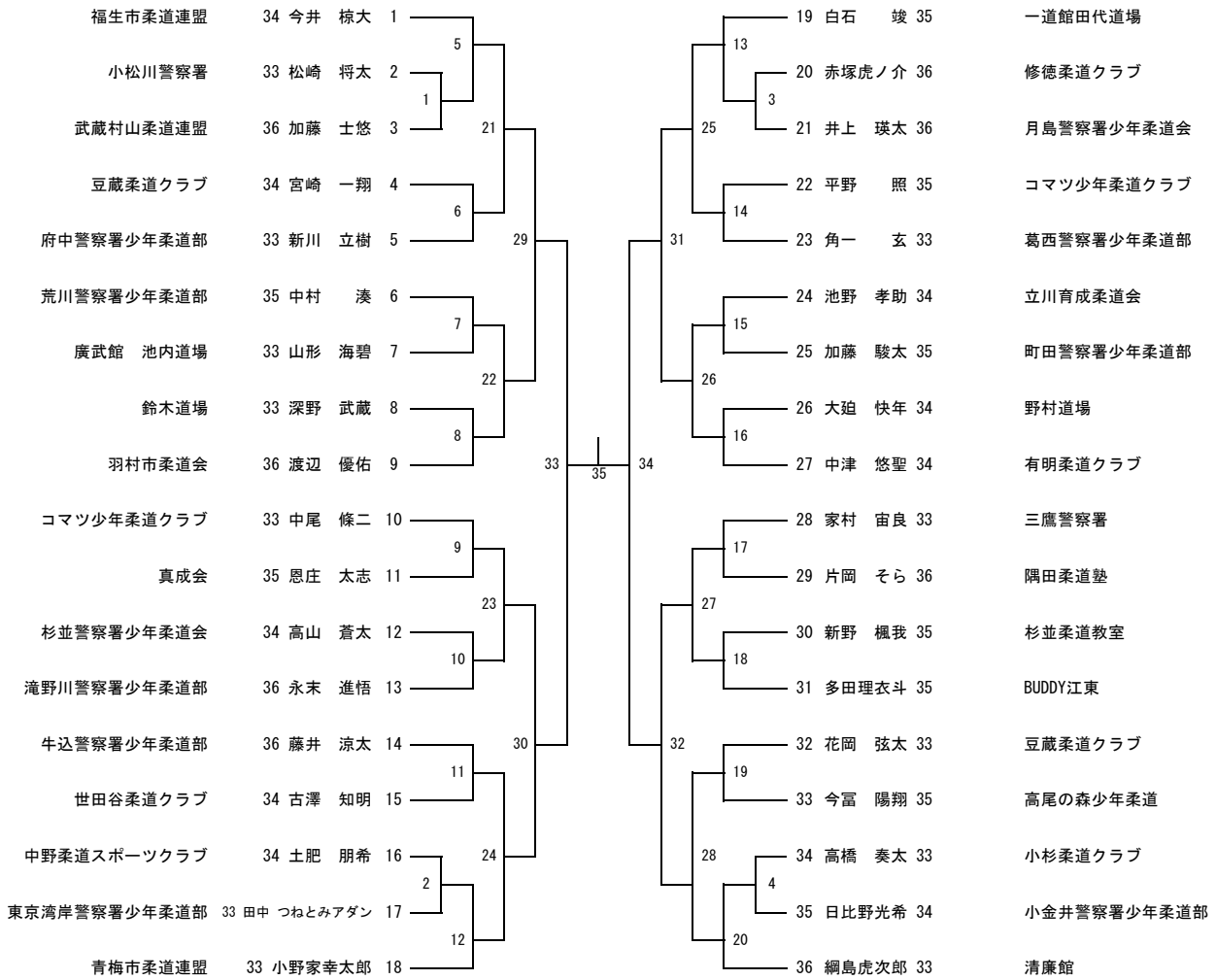
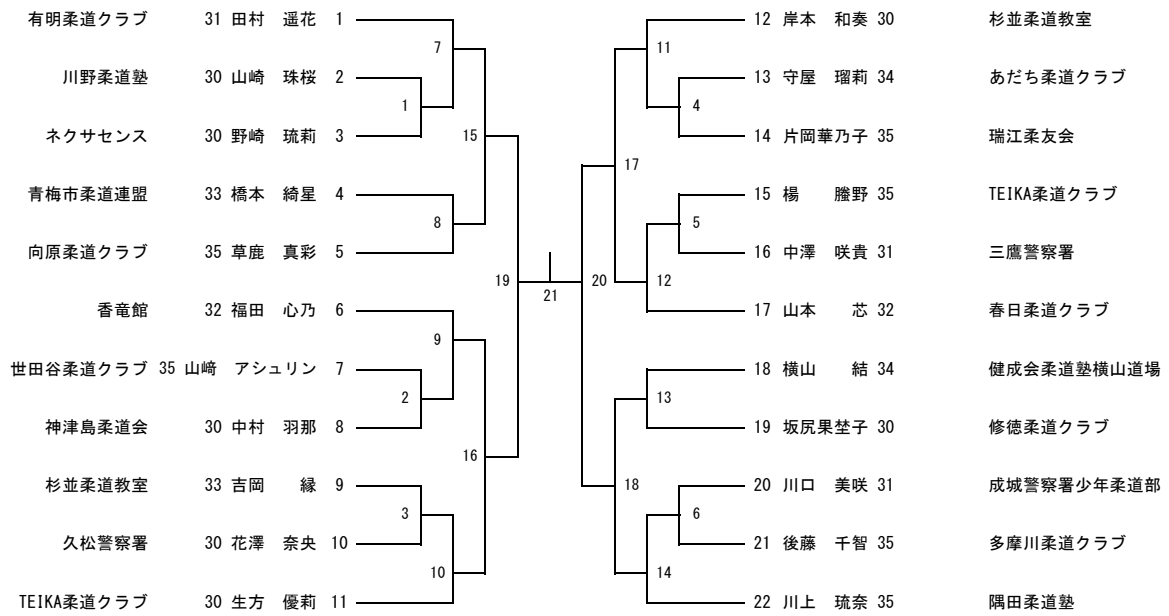


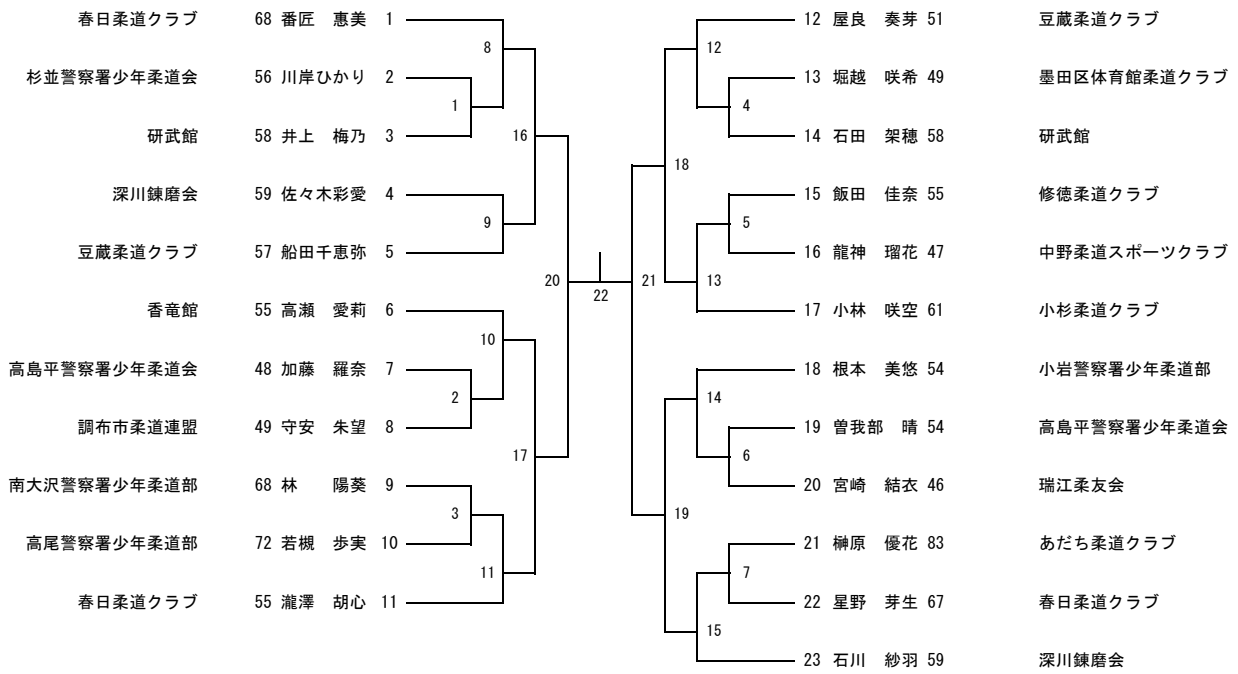
小学4年生 少年中量の部 (36名) 36kg以下 第2試合場



小学5年生 少女軽量の部 (22名) 35kg以下 第2試合場



小学5年生 少女重量の部 (23名) 46kg以上 第2試合場



小学6年生 少年軽量の部 (38名) 43kg以下 第2試合場

