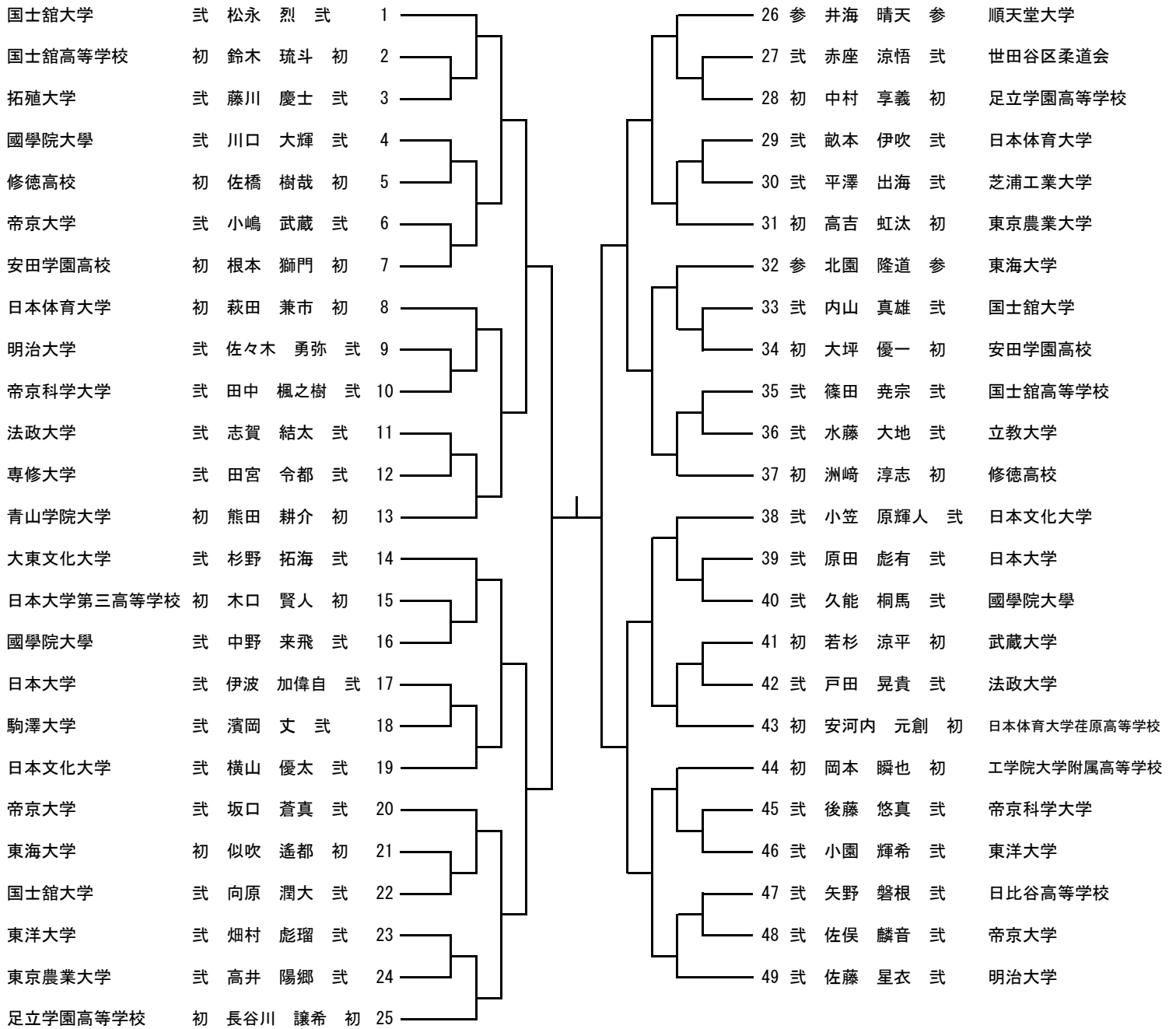
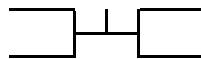


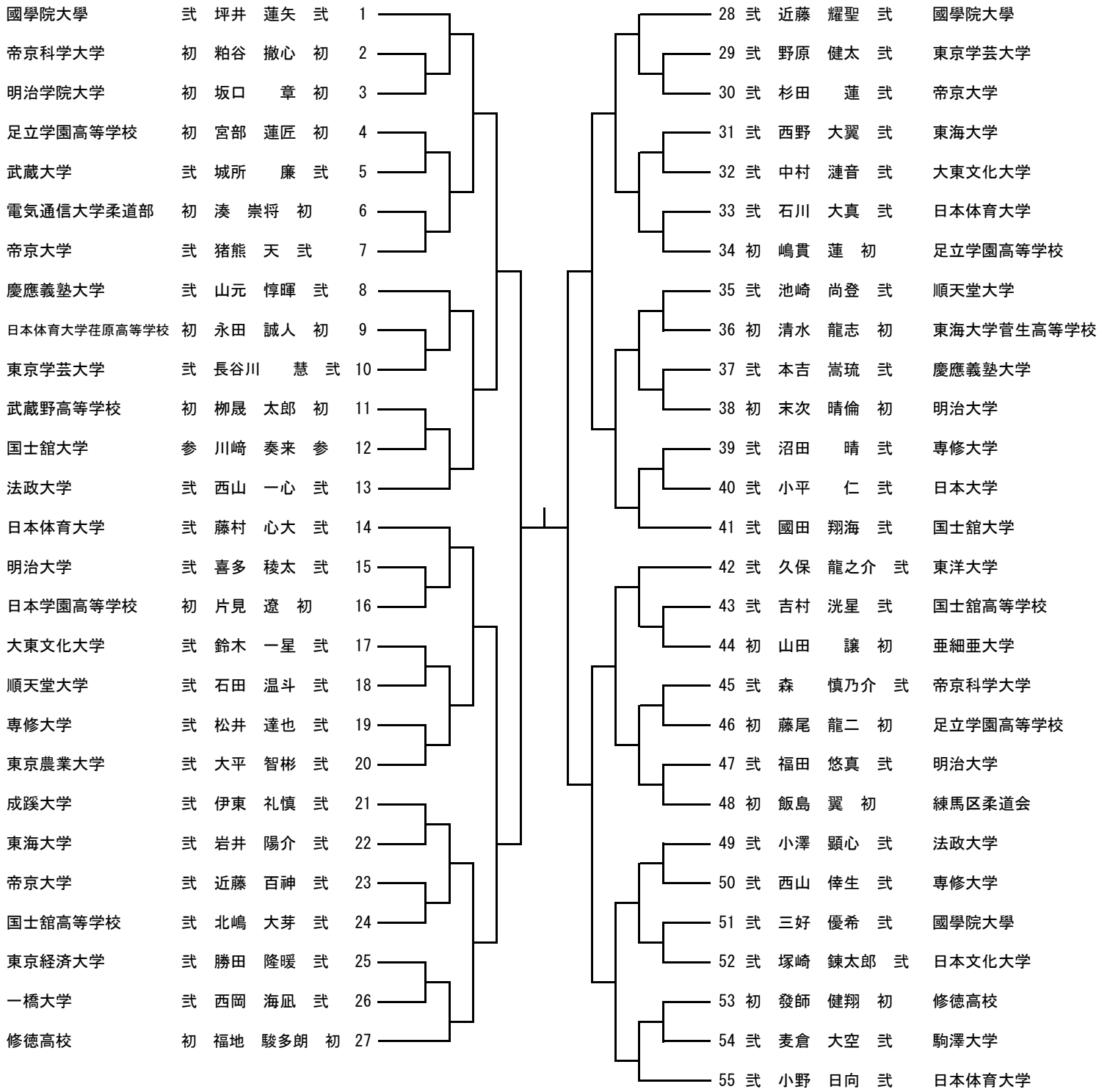
男子60kg級



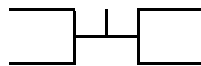
全日本ジュニア柔道体重別選手権大会補欠決定戦（第〇〇試合の勝者が第一補欠）



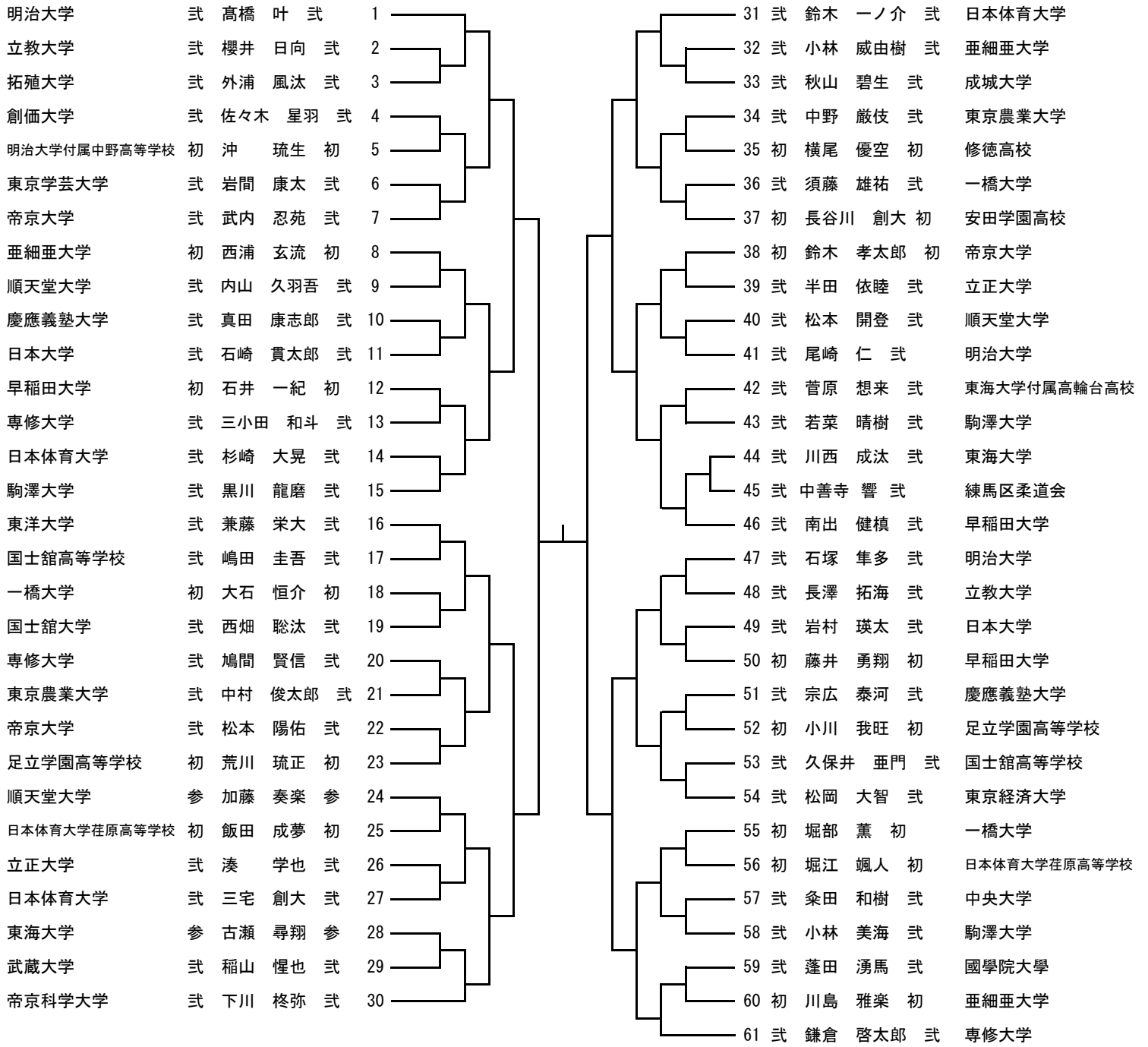
男子66kg級



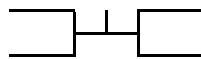
全日本ジュニア柔道体重別選手権大会出場選手決定戦（第〇〇試合の勝者が出場者）



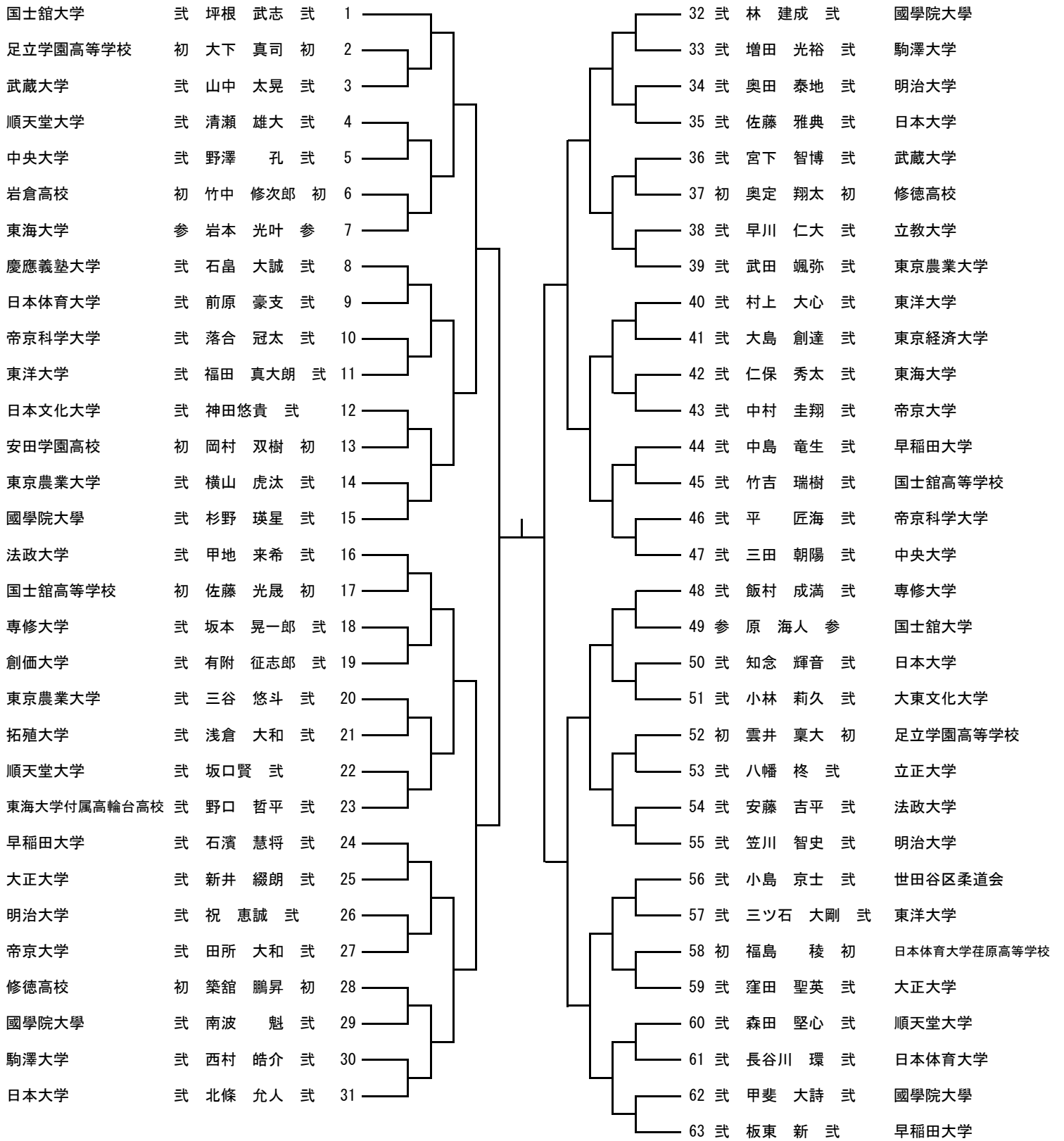
男子73kg級



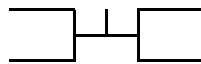
全日本ジュニア柔道体重別選手権大会補欠決定戦（第〇〇試合の勝者が第一補欠）



男子81kg級



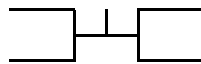
全日本ジュニア柔道体重別選手権大会補欠決定戦（第〇〇試合の勝者が第一補欠）



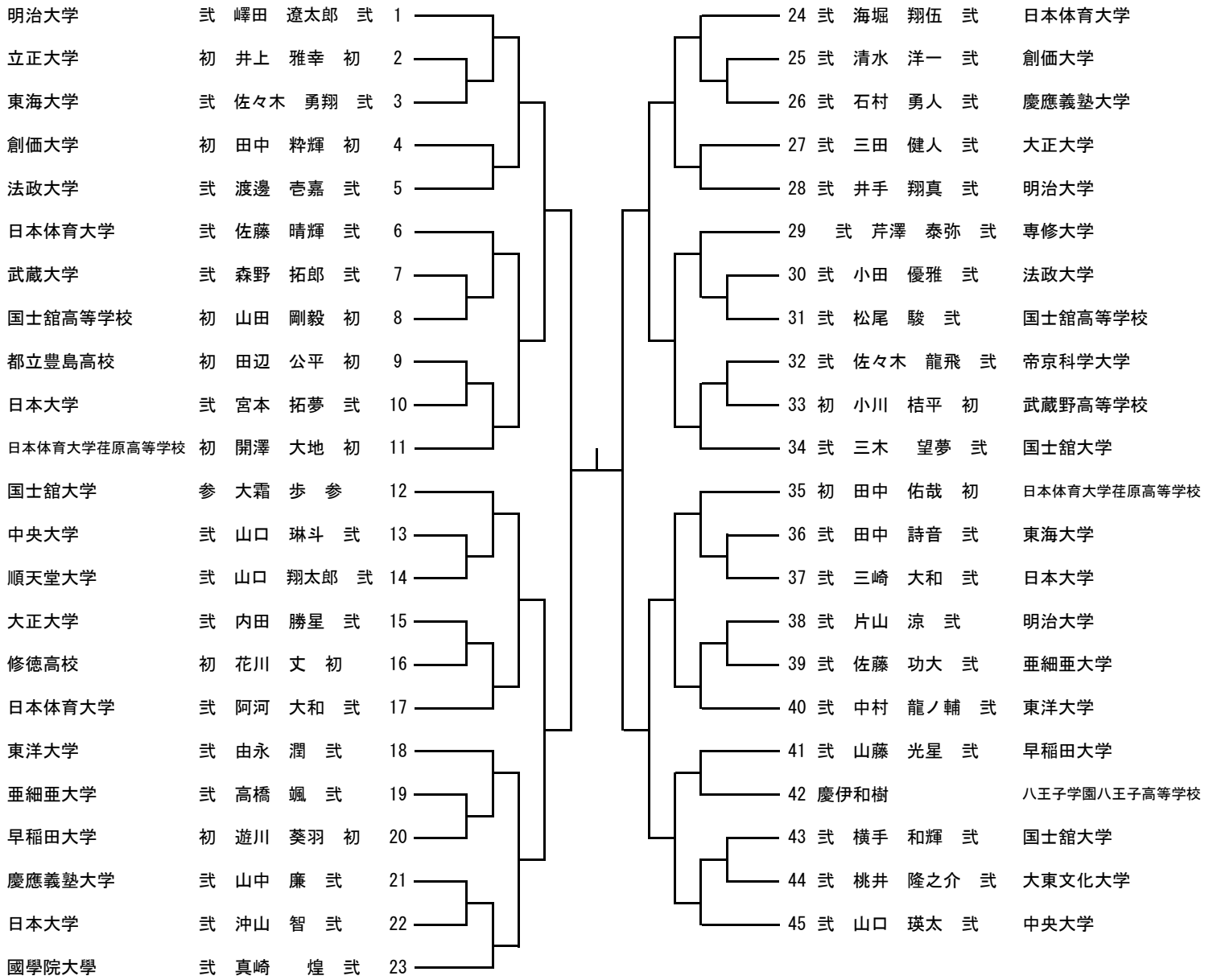
男子90kg級

東海大学	参	齋五澤凌生	参	1		32	武	岡村 颯馬	武	國學院大學
駒澤大学	武	児島稜	武	2		33	武	林 東樹	武	慶應義塾大学
順天堂大学	参	原凪人	参	3		34	武	田中 良尚	武	日本体育大学
国士舘高等学校	初	川端 惇仁	初	4		35	武	相馬伸ノ典	武	順天堂大学
帝京大学	武	井桁 飛翔	武	5		36	武	上田 夏也人	武	東海大学
修徳高校	初	村越 大地	初	6		37	武	柳田 陽世	武	大正大学
東洋大学	武	松本 遥斗	武	7		38	初	國料 瑠真	初	日本体育大学荏原高等学校
東京学芸大学	武	明石 昌也	武	8		39	武	長澤 篤希	武	早稲田大学
創価大学	初	福岡 神輝	初	9		40	武	眞壁 文也	武	国士舘高等学校
國學院大學	武	北川 拓実	武	10		41	初	石塚 丈士	初	成蹊大学
安田学園高校	初	須郷 夏野人	初	11		42	初	畠山 倖世	初	修徳高校
東京農業大学	武	松尾 優作	武	12		43	武	小澤 寿久	武	専修大学
法政大学	武	永野 来汰	武	13		44	初	柴田 蒼生	初	足立学園高等学校
日本体育大学荏原高等学校	初	井深 大貴	初	14		45	武	堀口 太雅	武	中央大学
専修大学	武	川村 拓也	武	15		46	初	富山樹	初	駒澤大学
国士舘大学	武	四元 羅生	武	16		47	武	関口 健	武	東京農業大学
大正大学	初	栗田 嵩大	初	17		48	武	及川 航生	武	中央大学
大東文化大学	武	更科 虎丸	武	18		49	武	多賀 陽喜	武	東洋大学
修徳高校	初	西村 緑	初	19		50	初	中川 凱斗	初	日本大学
明治大学	武	三木 翔太	武	20		51	武	上松 伊吹	武	創価大学
岩倉高校	初	種市 寿	初	21		52	武	松田 康孝	武	国士舘大学
東海大学	武	大峯 光生	武	22		53	初	栗原 功季	初	駒澤大学
中央大学	武	若月 蒼空	武	23		54	初	齊藤 太尊	初	修徳高校
東洋大学	参	田中 竜之介	参	24		55	武	黒川 拓真	武	東京農業大学
立正大学	武	野崎 涼太	武	25		56	武	田畑 一徹	武	大正大学
順天堂大学	武	吉田 兼三	武	26		57	武	藤井 建心	武	法政大学
青山学院大学	武	菊池 晏至	武	27		58	初	勝田 琉之介	初	安田学園高校
武蔵大学	初	有川 洸平	初	28		59	武	長田 颯史	武	東京学芸大学
國學院大學	武	中村 勇吾	武	29		60	武	芳垣 圭祐	武	明治大学
日本体育大学	武	工藤 大瑤	武	30		61	武	中村 玲	武	専修大学
足立学園高等学校	初	鎬木 克優	初	31		62	初	山本 真優	初	大東文化大学
						63	武	小林 健琉	武	東海大学

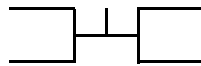
全日本ジュニア柔道体重別選手権大会出場選手決定戦（第〇〇試合の勝者が出場者）



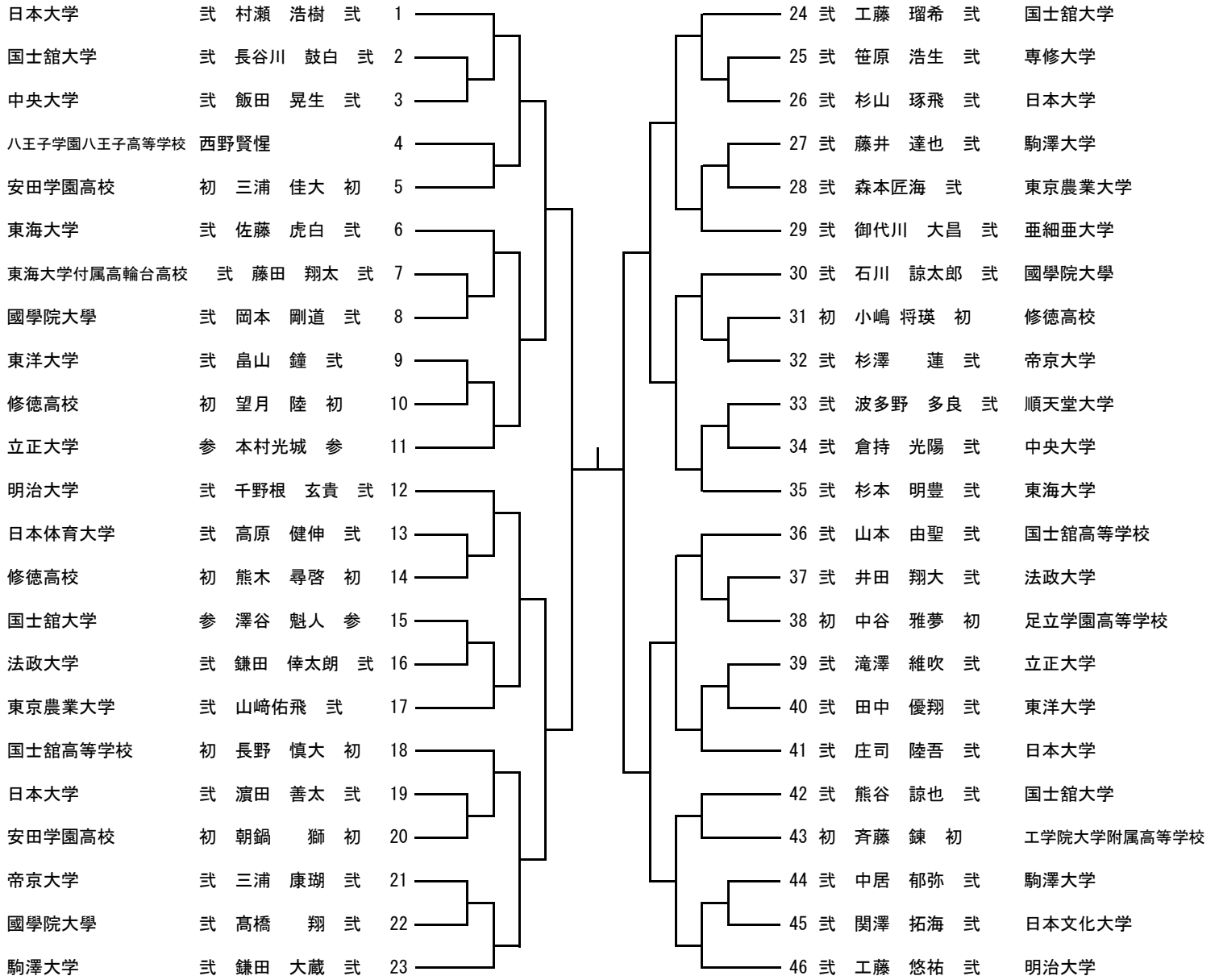
男子100kg級



全日本ジュニア柔道体重別選手権大会補欠決定戦（第〇〇試合の勝者が第一補欠）



男子+100kg級



全日本ジュニア柔道体重別選手権大会出場選手決定戦（第〇〇試合の勝者が出場者）

